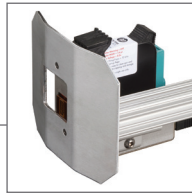


EENVOUDIG EN BETROUWBAAR ■ ■ ■

Snel en gemakkelijk coderen op primaire en secundaire verpakkingen

FLEXIBELE PRINTKOP OPTIES

print codes van 12,7 mm tot 50,8 mm hoog



SNEL AFDRUKKEN

geserialiseerde barcodes voor productaanbiedingen en traceerbaarheid

EENVOUDIG IN GEBRUIK

177,8 mm-touchscreen met intuïtief WYSIWYG-gebruikersinterface voor eenvoudige configuratie

WEINIG ONDERHOUD

in- en uitklikpatronen voor probleemloos en betrouwbaar coderen



SCANBAAR ■ ■ ■

Codes in hoge resolutie, afgedrukt tegen hoge snelheden

HOGE KWALITEIT

tekst, logo's en afbeeldingen in hoge resolutie



100% LEESBAAR

1D- en 2D-barcodes bij hoge productiesnelheden

REGELBARE PRINT PRECISIE

variabele dpi van 1 tot 600 dots per inch voor geoptimaliseerd printen van barcodes

FLEXIBEL EN INDUSTRIEEL ■ ■ ■

Geschikt voor stoffige, vochtige en corrosieve omgevingen

SNELLE CONFIGURATIE

praktisch ontwerp voor efficiënte lijnwisselingen

VEILIGE BEDIENING

toegankelijkheid in drie menuniveaus

MAXIMALISEER UPTIME

verlaag Total Cost of Ownership met 680ml of 1360 ml bulk inktmodule – alleen inkten op waterbasis



MINIMALISEER INKTVERBRUIK

met ontwerp modus functie en variabele printdichtheid

BEHEER CODES CENTRAAL
maak afbeeldingen en verbind printers met optionele CoLOS®-software



LIJNSNELHEID/RESOLUTIE

- ▶ Maximale lijnsnelheid 201 m/min (660 ft/min)
- ▶ Maximale resolutie 600 x 600 dpi

AFDRUKFUNCTIES

- ▶ Statische tekst, gebruikers invulvelden, datum/tijd velden, ploeg codes, tellers, bitmaps, voorwaardelijke bitmaps en variabele gegevens
- ▶ Windows True Type-lettertypen
- ▶ Barcodes 1D: Codabar, Code 128, Code 39, Code 93, EAN8, EAN13, EAN128, Interleaved 2 of 5, Pharmacode, Plessey, UPC-A, UPC-E
- ▶ Barcodes 2D: Aztec, Data Matrix, Maxi Code, Micro QR Code, PDF417, QR Code, QR Code 2005
- ▶ Andere barcodes beschikbaar op aanvraag

PRINTKOPPEN EN MONTAGECONFIGURATIES

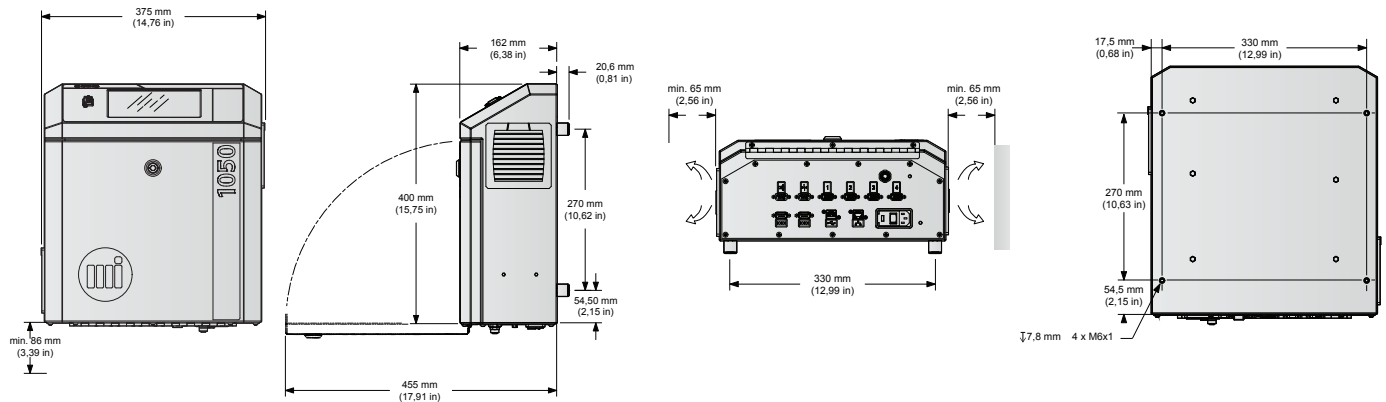
- ▶ Er zijn verschillende printkop- en montageopties beschikbaar. Neem contact op met een engineer van Markem-Imaje voor verdere hulp bij het selecteren van de geschikte componenten.

CONTROLLER

- ▶ 177,8 mm (7") -touchscreen bediening
- ▶ WYSIWYG-sjabloon en afdrukvoorbeeld
- ▶ Beveiliging in drie menu-niveaus
- ▶ Workflow manager (databeheer) staat toe dat een Administrator het printproces kan aanpassen
- ▶ Industriële solid-state-elektronica zonder bewegende delen
- ▶ 1 x ethernetpoort, 2 x USB-poorten, 2 x RS-232-poorten
- ▶ Industriële roeststijalen behuizing
- ▶ Ondersteunt tot (4) 12,7 mm (1/2") -koppen, (2) 25,4 mm (1") -koppen of (1) 50,8 mm (2") -kop
- ▶ Encoder- en sensorpoorten
- ▶ 100 – 240 V wisselstroom, 50/60 Hz, 1,3 A
- ▶ Sensor-uitgangen: P3-Hi (PnP), P6-GND, P7-Low (NPN), P8-12VDC
- ▶ Bulk inkt optie beschikbaar
- ▶ Gebruikstemperatuur:
 - Printer: 10 tot 40 °C
 - Inkten: op waterbasis 10 tot 40 °C (behalve 10068196-S: 5 tot 40 °C), met oplosmiddel 15 tot 35 °C
 - Inkten kunnen buiten deze bereiken functioneren, afhankelijk van de toepassing en de omgeving
- ▶ Vochtigheid: 0 tot 80% relatieve vochtigheid (zonder condensatie)

SOFTWARE

- ▶ CoLOS® Enterprise



We behouden ons het recht voor om ontwerp en/of specificaties van ons product zonder voorafkondiging te wijzigen.

Markem-Imaje NV
 Jagersdreef 1 F
 2900 Schoten Belgium
 Tel.: +32 (0) 3 633 99 99
 Fax: +32 (0) 3 633 99 90

Markem-Imaje BV
 Nesland 3
 1382 MZ Weesp Nederland
 Tel.: +31 (0) 294 460 420
 Fax: +31 (0) 294 460 488



markem·imaje
 a **DOVER** company

Voor meer informatie,
 bezoek www.markem-imaje.com

