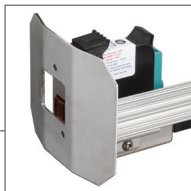


SIMPLE ET FIABLE ■ ■ ■

Impression rapide et facile sur les emballages primaires et secondaires

FLEXIBILITÉ DANS LE CHOIX DES TÊTES D'IMPRESSION

Impression de codes de 12,7 mm à 50,8 mm de haut



MAINTENANCE RÉDUITE

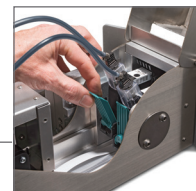
Mise en place et retrait rapides des cartouches par enclenchement assurant des impressions fiables et efficaces

CONVIVIALITÉ

Écran tactile de 7 pouces avec interface WYSIWYG intuitive pour un paramétrage facile

IMPRESSION À GRANDE VITESSE

de codes à barres sérialisés pour la promotion et la traçabilité des produits



PERFORMANTE ■ ■ ■

Codes haute résolution imprimés à grande vitesse

HAUTE QUALITÉ

Textes, logos et graphiques denses et contrastés



LISIBILITÉ PARFAITE

Codes à barres 1D et 2D imprimés à des vitesses de production élevées

CONTRÔLE PRÉCIS DE L'IMPRESSION

Impression variable de 1 à 600 dpi pour imprimer des codes à barres de façon optimale

FLEXIBLE ET INDUSTRIELLE ■ ■ ■

Solution adaptée aux environnements poussiéreux, humides et corrosifs

INSTALLATION RAPIDE

Équipement compact facilement adaptable d'une ligne de production à l'autre

FONCTIONNEMENT SÉCURISÉ

Trois niveaux d'accès définis par menu

DISPONIBILITÉ ACCRUE

Réservoirs d'encre de grande capacité (680 ml ou 1360 ml), bases eau uniquement, pour un coût total de possession réduit



RÉDUCTION DE LA CONSOMMATION D'ENCRE

Avec la fonction d'impression en mode brouillon et la densité d'impression variable

GESTION CENTRALISÉE DES CODES

Création de messages et gestion des codeurs en réseau avec le logiciel CoLOS® proposé en option



VITESSE/RÉSOLUTION

- ▶ Vitesse maximale de 201 m/min
- ▶ Résolution maximale de 600 x 600 dpi

POSSIBILITÉS D'IMPRESSION

- ▶ Texte, champ opérateur, horodatage, codes équipes, compteurs, bitmaps, bitmaps conditionnelles, données variables
- ▶ Polices Windows True Type
- ▶ Codes à barres 1D : Codabar, Code 128, Code 39, Code 93, EAN8, EAN13, EAN128, Interleaved 2 of 5, Pharmacode, Plessey, UPC-A, UPC-E
- ▶ Codes à barres 2D : Aztec, Data Matrix, Maxi Code, Micro QR Code, PDF417, QR Code, QR Code 2005 (autres codes à barres possibles sur demande)

TÊTES D'IMPRESSION ET CONFIGURATIONS DE MONTAGE

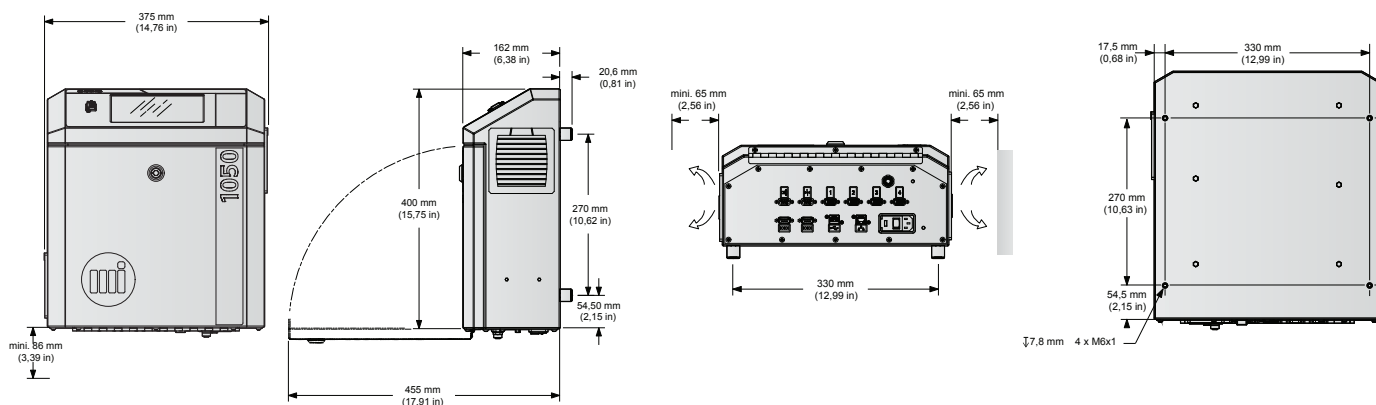
- ▶ Différentes options de têtes d'impression et de montage sont possibles. N'hésitez pas à contacter un représentant Markem-Imaje pour trouver la solution la plus adaptée.

CONTRÔLEUR

- ▶ Interface à écran tactile de 7 pouces
- ▶ Format et aperçu WYSIWYG
- ▶ 3 niveaux d'accès définis par menu
- ▶ Processus d'impression personnalisable
- ▶ Electronique industrielle, sans aucune pièce mécanique en mouvement
- ▶ 1 port Ethernet, 2 ports USB, 2 ports RS-232
- ▶ Pupitre industriel en acier inoxydable
- ▶ Accepte jusqu'à 4 têtes de 12,7 mm, 2 têtes de 25,4 mm ou 1 tête de 50,8 mm
- ▶ Entrées encodeur et cellule
- ▶ 100 – 240 VAC, 50/60 Hz, 1,3 A
- ▶ Câblage des détecteurs : P3-Hi (PNP), P6-Masse, P7-Low (NPN), P8-12 VCC
- ▶ Réservoir d'encre grande capacité en option
- ▶ Température de fonctionnement :
 - Imprimante : -10 à 40 °C
 - Encre : aqueuse 10 à 40 °C (sauf 10068196-S : 5 à 40 °C), solvant 15 à 35 °C
 - Selon l'application et l'environnement, les encres pourraient être utilisées au-delà de ces intervalles
- ▶ Humidité : 0 à 80 % d'humidité relative (sans condensation)

LOGICIEL

- ▶ CoLOS® Enterprise



Nous nous réservons le droit de modifier la présentation et/ou les caractéristiques de nos produits sans préavis.

Markem-Imaje
 Direction marketing et commerciale
 9, rue Gaspard Monge – B.P. 110
 26501 Bourg-lès-Valence Cedex
 France
 Tél.: +33 (0) 4 75 75 55 00

Opérations France
 Tél.: 0825 803 904 (0,15€ ht la min)
 Fax : +33 (0) 4 75 75 58 34



markem·imaje

a DOVER company

