

# 1200

# 工业级

喷码轻而易举

## 灵活坚固 ■■■

耐用的设计，适合苛刻的环境

灵活的打印头选项：

从 50.8 MM 至 203 MM 的喷码标识可选  
不锈钢打印头，可以满足不同的纸箱打码需求



降低成本

配有 680 ml、1,360 ml 以及更大容量的 2,720 ml  
(仅限 M-I 标准油墨) 油墨供应模块，将总成本  
降至最低



减少操作失误

通过可选的 CoLOS® 软件集中创建图像和安全  
组建喷码机网络

## 可以扫描 ■■■

高速打印、高分辨率标识

高质量、高分辨率喷码

精确控制喷印图像，1-600 dpi 的可变水平  
分辨率，确保打印出最可读的文字、条码  
和图形



满足 GS1 标准的要求

高速生产时，打印的条码 100% 可读，拥有  
系列条码格式满足零售产品喷码的合规要求



## 简单可靠 ■■■

快速轻松地在二级包装上喷码

快速安装

紧凑的便携式设计，您的包装线可以快速  
恢复运行

运行时间最大化

维护成本小，墨盒采取搭扣式安装，轻  
松可靠地喷码

无需计算机或软件

在简洁、直观、所见即所得的 177.8 mm 触摸屏用  
户界面上创建图像和编辑作业

运行清洁

获得专利的空气调节系统控制散装油墨的  
流量，消除墨渍



## 生产线速度/分辨率

- ▶ 生产线速度高达 201 米/分钟 (660 英尺/分钟)
- ▶ 分辨率高达 600 x 600 dpi

## 喷码特点

- ▶ 静态文本、用户插图、日期/时间、班组代码、计数器、BMP 图片和可变数据
- ▶ Windows True Type 字体
- ▶ 一维条码类型: Codabar, Code 128, Code 39, Code 93, EAN8, EAN13, EAN128, Interleaved 2 of 5, Pharmacode, Plessey, UPC-A, UPC-E
- ▶ 二维条码类型: Aztec, Data Matrix, Maxi Code, Micro QR Code, PDF417, QR Code, QR Code 2005  
应要求可提供更多条码

## 打印头与安装架配置

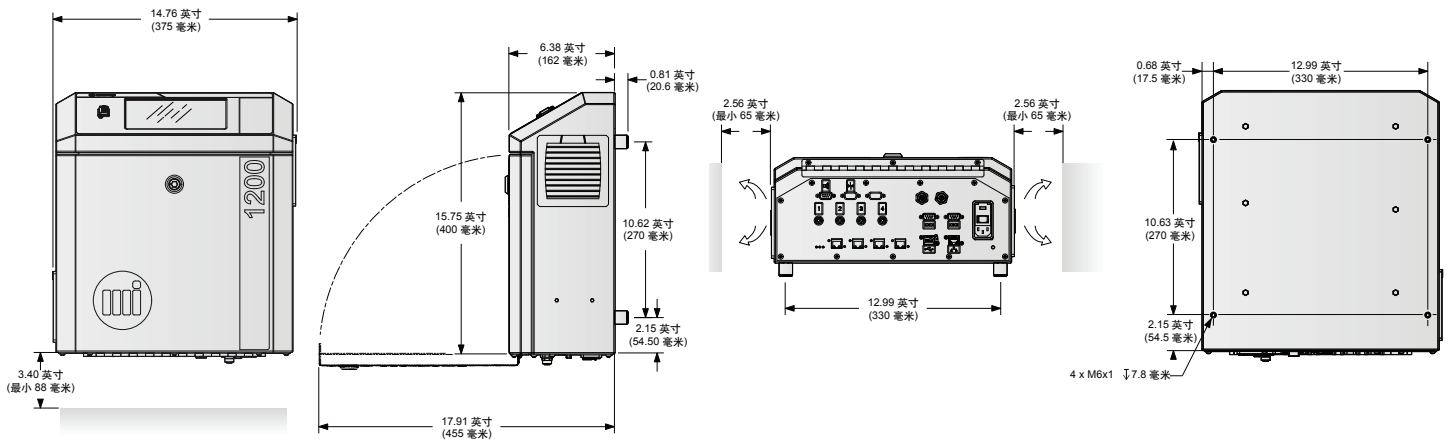
- ▶ 打印头和安装架有多个选项。请联系马肯依玛士工程师获取进一步帮助。

## 控制器

- ▶ 177.8 毫米 (7") 触摸屏界面
- ▶ 所见即所得的模板和喷码预览
- ▶ 安全保护: 采用 3 级菜单管理
- ▶ 工作流程管理器: 方便管理员对喷码流程进行量身定制
- ▶ 工业固态电子技术, 无活动部件
- ▶ 1 个以太网端口, 2 个 USB 端口, 2 个 RS-232 接口
- ▶ 工业级不锈钢外壳
- ▶ 支持多达两个 101.6 mm 或四个 50.8 mm 打印头
- ▶ 同步器和传感器端口
- ▶ 110 – 240 VAC, 50/60 Hz, 1.3 A
- ▶ 传感器接口: P3-Hi (PnP)、P6-GND、P7-Low (NPN)、P8-12VDC
- ▶ 大容量墨罐可选
- ▶ 工作温度:
  - 打印机 – 10 至 40°C
  - 墨水 – 水性墨水 10 至 40°C (除 5 至 40°C 时的 10068196-S), 溶剂墨水 15 至 35 °C
  - 墨水可能在这些范围之外有效, 具体取决于应用和环境
- ▶ 湿度: 0 至 80% 相对湿度 (无冷凝)

## 软件

- ▶ CoLOS® Enterprise



我们保留不通知而修改设计或说明的权利。



扫描二维码关注马肯依玛士官方微信

马肯依玛士(上海)标识科技有限公司  
上海市奉贤区吴塘路 298 号  
邮编: 201401  
电话: +86 21 6163 5888  
传真: +86 21 5743 2002



markem·imaje

a DOVER company

如需了解更多信息,  
请访问 [www.markem-imaje.com.cn](http://www.markem-imaje.com.cn)

