

# 1200 | USO INDUSTRIALE

STAMPA FACILITATA

## FLESSIBILE E INDUSTRIALE ■ ■ ■

Design resistente per ambienti esigenti

### OPZIONI PER TESTINE FLESSIBILI: STAMPA DA 50,8 MM FINO A 203 MM

Testine in acciaio inossidabile concepite per soddisfare le applicazioni di marcatura più esigenti



### COSTI DI ESERCIZIO RIDOTTI

Risparmio sui costi di esercizio utilizzando il nostro sistema BULK, disponibile da 680ml, 1360ml e 2720 ml, con inchiostri originali M-I.



### ELIMINA GLI ERRORI DELL'UTENTE

Creazione centralizzata ed in sicurezza, dei messaggi da stampare utilizzando il nostro software CoLOS®.

## CODICI ■ ■ ■

leggibili, ad alta risoluzione, stampati a velocità elevate

### ALTA QUALITÀ, STAMPA AD ALTA RISOLUZIONE

Controllo fine del DPI orizzontale di immagini di stampa da 1 a 600 con incrementi di 1 per la massima leggibilità di testi, codice a barre e grafiche.



### SODDISFA I REQUISITI DI CONFORMITÀ GS1

Con codici a barre leggibili al 100%, ad alta velocità, ed una completa libreria di codici a barre, per soddisfare tutti i requisiti di conformità richiesti dal mercato.



## SEMPLICE ED AFFIDABILE ■ ■ ■

Stampa rapida e facile sugli imballaggi secondari

### CONFIGURAZIONE VELOCE

Grazie al design compatto e portatile sarà possibile mettere in funzione più rapidamente la vostra linea di imballaggio

### AUMENTO DEL TEMPO IN ATTIVITA'

Cartucce senza manutenzione facilmente inseribili ed estraibili per stampe affidabili e senza intoppi

### NESSUN COMPUTER O SOFTWARE NECESSARIO

Creazione e modifica le immagini direttamente in linea, utilizzando il touch screen WYSIWYG 177,8 mm con interfaccia utente semplice e intuitiva

### PRODUZIONE PULITA

Il flusso d'inchiostro pulito e controllato, con inchiostri da sistema di regolazione dell'aria brevettato, elimina macchie e sbavature



## VELOCITÀ/RISOLUZIONE LINEA

- ▶ Massima velocità linea 201 m/min (660 piedi/min)
- ▶ Massima risoluzione 600 x 600 dpi

## SPECIFICHE DELLA STAMPA

- ▶ Testo statico, inserimenti dell'utente, data e ora, codici turno, contatori, bitmap, bitmap variabili e dati variabili
- ▶ Caratteri True Type di Windows
- ▶ Codici a barre 1D: Codabar, Code 128, Code 39, Code 93, EAN8, EAN13, EAN128, Interfoliazione 2 di 5, Pharmacode, Plessey, UPC-A, UPC-E
- ▶ Codici a barre 2D: Aztec, Data Matrix, Maxi Code, Micro QR Code, PDF417, QR Code, QR Code 2005  
Disponibili altri codici su richiesta

## CONFIGURAZIONI DI MONTAGGIO E TESTINE

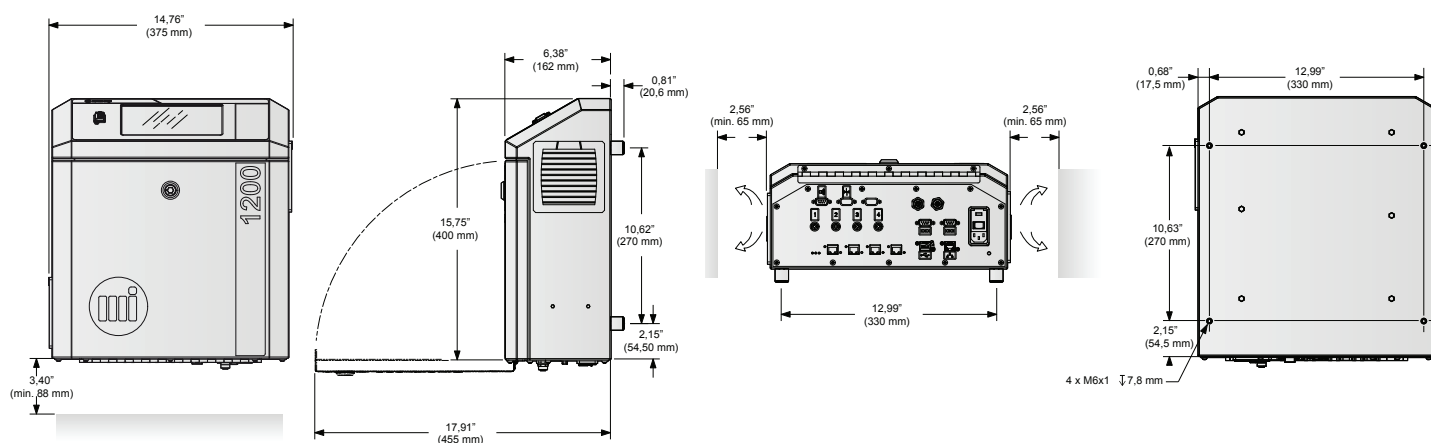
- ▶ Sono disponibili diverse opzioni per testine e montaggio. Si prega di contattare un tecnico per applicazioni Markem-Imaje per un'ulteriore assistenza nel selezionare i componenti adatti.

## CONTROLLER

- ▶ Interfaccia schermo tattile da 177,8 mm (7 pollici)
- ▶ Modello WYSIWYG e anteprima di stampa
- ▶ 3 livelli di sicurezza con i menu
- ▶ La gestione del flusso di lavoro consente all'amministratore di personalizzare il processo di stampa
- ▶ Componenti elettronici solidi senza parti mobili
- ▶ 1 x porta Ethernet, 2 x porte USB, 2 x RS-232
- ▶ Contenitore resistente in acciaio inossidabile
- ▶ Supporta fino a due teste da 101,6 mm o quattro teste da 50,8 mm
- ▶ Porte per encoder e sensore
- ▶ 110 – 240 VAC, 50/60 Hz, 1,3A
- ▶ Contatto allarme in uscita: P3-Hi (PnP), P6-GND, P7-Low (NPN), P8-12 V c.c.
- ▶ Disponibile opzione per distribuzione inchiostro
- ▶ Temperatura di esercizio:
  - Stampante: da 10 a 40 °C
  - Inchiostri: a base acquosa da 10 a 40 °C (eccetto 10068196-S a 5-40 °C), con solventi da 15 a 35 °C
  - Gli inchiostri possono essere utilizzati anche se non rientrano in questi intervalli a seconda di applicazione e ambiente
- ▶ Tasso di umidità: 0 – 80% RH (senza condensa)

## SOFTWARE

- ▶ CoLOS® Enterprise



L'azienda si riserva il diritto di modificare il design e/o le specifiche dei prodotti senza preavviso.

