

4500 | CODAGE INTUITIF DES CARTONS CREATION DE VALEUR INEGALEE

Gouttes à la demande à électrovannes

Le contrôle au bout des doigts

Écran tactile couleur hautement réactif pour un fonctionnement quotidien simple et immédiat

Fonctionnement simplifié

Utilisation intuitive dans votre langue, grâce à l'interface utilisateur dotée d'un écran tactile de 5,7 pouces et d'un affichage WYSIWYG.

Disponibilité accrue pour les opérations courantes

Remplacement de la bouteille d'encre par simple insertion proprement, en moins de 30 secondes. Aucune maintenance quotidienne nécessaire.

Connectivité étendue pour une convivialité renforcée

Téléchargement ou sauvegarde des données de production par clé USB. Contrôle intégré de l'arrêt du convoyeur en cas de carton non codé.

Installation et intégration faciles

Installation et mise en route immédiates et simples, même dans les environnements les plus poussiéreux et humides (IP54)

Adapté à toutes les lignes de production

Grâce à sa compacité et aux options de positionnement de la tête d'impression, le codeur constitue une solution idéale pour les lignes de production difficiles d'accès, les formats d'emballages variés et les environnements hétérogènes.

Directement et rapidement intégré sur votre ligne de production

L'installation ne nécessite ni formation spécifique, ni air comprimé. Une fois déballez, il suffit de 30 minutes pour commencer à imprimer.

Gestion intelligente des consommables sans paramétrage

La procédure de gestion des consommables est automatique, propre et totalement sécurisée.

Idéal pour une utilisation saisonnière

Redémarrage immédiat après stockage pendant plusieurs semaines (jusqu'à 3 mois, sans nettoyage).

Une création de valeur inégalée

Identification des cartons avec des codes atteignant 56 mm de haut

Élimination des rappels de produits et du gaspillage grâce à une qualité d'impression constante

La tête d'impression de dernière génération garantit la lisibilité à distance des textes et des logos, ce qui permet de simplifier la logistique interne.

Grande disponibilité du codeur grâce à un système optimal de contrôle des gouttes : plus de 39 000 cartons* codés avec un seul litre d'encre

La bouteille de consommable peut être changée rapidement pour une disponibilité maximale. Bouteille de 0,5 litre également disponible.

Choix des couleurs

Choix entre une encre noire ou rouge pour les emballages poreux (carton, papier). Lisibilité durable des codes, même dans les conditions de stockage les plus difficiles.



Déballez et imprimez en 30 minutes.
Étape 1 : Allumez. Étape 2 : Sélectionnez le message.
Étape 3 : Imprimez.



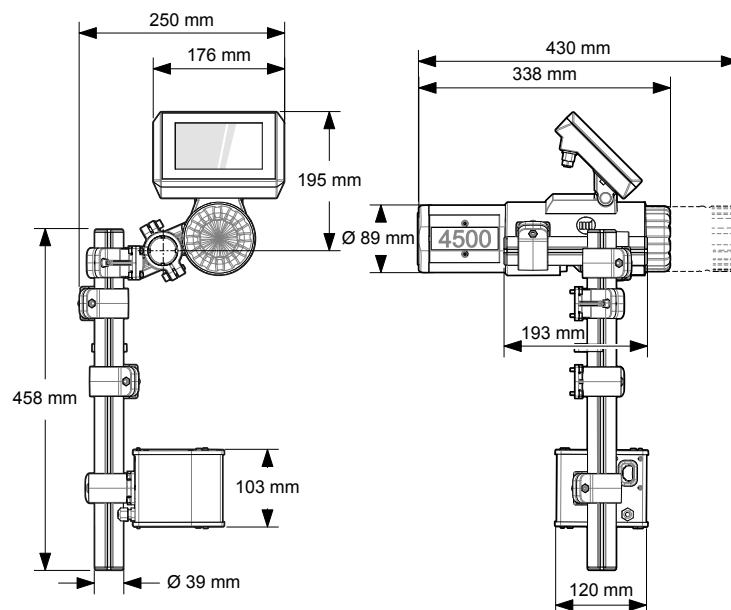
Caractères et logos en plusieurs langues.



39 000 cartons codés avec un seul litre d'encre.

* Basé sur une application standard de 16 caractères, 7N-13 mm, taille de goutte 3.

Caractéristiques du codeur 4500



Possibilités d'impression

- Deux couleurs d'encre à base d'eau pour supports poreux : noir et rouge
- Bouteille de 0,5 ou 1 litre, avec alarme de niveau d'encre bas. Indication de l'encre restante à l'écran
- Têtes 7 points pour impression d'une ligne de 13 mm ou 24 mm
- Têtes 16 points pour impression d'une ligne de 29 ou 56 mm, ou 2 lignes de 13 ou 24 mm chacune
- Impression de texte, heure, date, dates d'expiration, code équipe, compteurs, pictogrammes (png ou bmp)
- Fonction de calendrier pour formats de dates personnalisés
- Bibliothèque de 200 messages de 100 caractères chacun
- Réglage possible de la largeur des caractères
- Retard à l'impression pour un positionnement optimal du message
- Impression sur le côté ou sur le dessus des cartons
- Distance entre la tête d'impression et l'objet variable de 2 à 20 mm
- Marquage de gauche à droite ou de droite à gauche
- Vitesse d'impression atteignant 60 m/min
- Circuit d'encre :
 - Régulation interne
 - Aucun ajustement nécessaire. Pas de nécessité d'air usiné
- Jeux de caractères : format Unicode. Caractères latins, arabes, cyrilliques, chinois (simplifiés, traditionnels), grecs, hébreux, japonais, thaïs, etc.
- Compatibilité avec les formats de police TrueType et BDF
- Matrice de polices :
 - 7N : 5 x 5, 7 x 5
 - 16N : 5 x 5, 5 x 7, 12 x 7, 16 x 10

Exploitation

- Démarrage et arrêt automatiques par simple bouton
- Interface opérateur : écran tactile intuitif de 5,7" (144,8 mm) avec icônes et affichage WYSIWYG
- Interface disponible en 32 langues : allemand, anglais, arabe, brésilien, bulgare, chinois (simplifié, traditionnel), coréen, croate, danois, espagnol, farsi, finnois, français, grec, hébreu, hongrois, indonésien, italien, japonais, néerlandais, norvégien, polonais, portugais, roumain, russe, slovène, suédois, tchèque, thaï, turc, vietnamien
- 3 niveaux d'utilisateur : opérateur, opérateur avancé et administrateur
- Éditeur complet de messages
- Possibilité de dialoguer dans une langue tout en imprimant les messages dans une autre langue et/ou caractères
- Importation/exportation des messages et des paramètres du codeur par le port USB
- Bouton de purge directement sur le contrôleur pour les opérations de nettoyage
- Système complet livré prêt à l'emploi

Autres caractéristiques

- Définition manuelle ou détection intégrée de la vitesse d'impression
- Détection d'objet par cellules photoélectriques intégrées
- Connecteur d'arrêt du convoyeur en cas d'erreur d'impression
- Alarme lumineuse en option
- Calendriers grégorien, julien et hégirien
- Température de fonctionnement : 5 à 45 °C
- Poids : environ 4,5 kg sans le réservoir d'encre
- Humidité : de 10 à 90 % sans condensation
- Protection : IP54
- Alimentation électrique : 100-240 V CA, 50/60 Hz. Boîtier d'alimentation externe CA/CC. 24 V (CC) : 1,5 A
- Inclus : codeur, équerres, alimentation, câble, DVD-ROM avec manuels d'instruction et d'utilisation

Nous nous réservons le droit de modifier sans préavis la conception et/ou les caractéristiques de nos produits.

Markem-Imaje
9, rue Gaspard Monge
B.P. 110
26501 Bourg-lès-Valence Cedex – France

Direction marketing et commerciale
Tél. : +33 (0) 4 75 75 55 00

Opérations France
Tél. : 0825 803 904 (0,15 € ht la min)



markem·imaje

a **DOVER** company

Pour en savoir plus, visitez www.markem-imaje.com