

4500 | 比類のない価値をもたらす 直観的なケースコーディング

大文字用バルブジェットプリンター (DOD)

指先だけで簡単に操作可能

高感度のカラータッチスクリーンにより、
印字オペレーションを容易に高速処理

わかりやすい操作

シンプルで直観的な WYSIWYG 5.7 インチ型タッチスクリーンの日本語
ユーザーインターフェースを搭載。指先ひとつで簡単に操作できます。

プリンターの稼働時間を最大限に

プラグアンドプレイ型の消耗品は、手を汚さずにわずか 30 秒以内で
交換可能。毎日のメンテナンスも必要ありません。

USB 接続機能を強化し、使いやすさを追求

USB メモリを利用して印字用データのダウンロードやバックアップが可
能。エラー時のコンベア停止機能により、印字不備の発生を防ぎます。



箱から取り出して 30 分後には印字を開始できます。
ステップ 1: 電源を入れます。ステップ 2: ジョブを選択します。
ステップ 3: そして印字ボタンを押すだけ。

購入後、開封して容易に設置可能

IP54 に準拠しており、粉塵や湿度の多い環境にも対応

あらゆる生産ラインに対応

コンパクトな本体とヘッド位置の選択オプションにより、アクセスの
困難な生産ラインやさまざまなサイズのパッケージなど、条件の厳し
い環境下でも理想的な印字ソリューションが提供されます。

複雑な設定や準備作業が不要

設置に際して特別なトレーニングや工場エアは必要ありません。
箱を開けて 30 分後には印字を開始できます。

独自の消耗品管理システムにより、面倒な設定が不要

清潔で安全かつ自動的な消耗品の管理が可能です。

特定の時期のみの利用に最適

長期保管が可能で、必要な時に必要なだけ柔軟に印字できます。



複数言語のさまざまな文字やロゴの印字に対応

比類のない価値を提供

文字高さ 13 ~ 53 mm の安定した印字品質

安定した印字品質により製品の回収や廃棄の無駄を排除

最新鋭の印字ヘッドにより、高品質のテキストやロゴを印字可能
です。

インクドロップ制御システムの改良により、1 L のインクボトルで 39,000 個以上の箱をコーディング可能*

インクボトルは素早く交換可能で、生産ラインを最大限に利用できます。
0.5 L のインクボトルも選択可能です。

選べるカラーインク

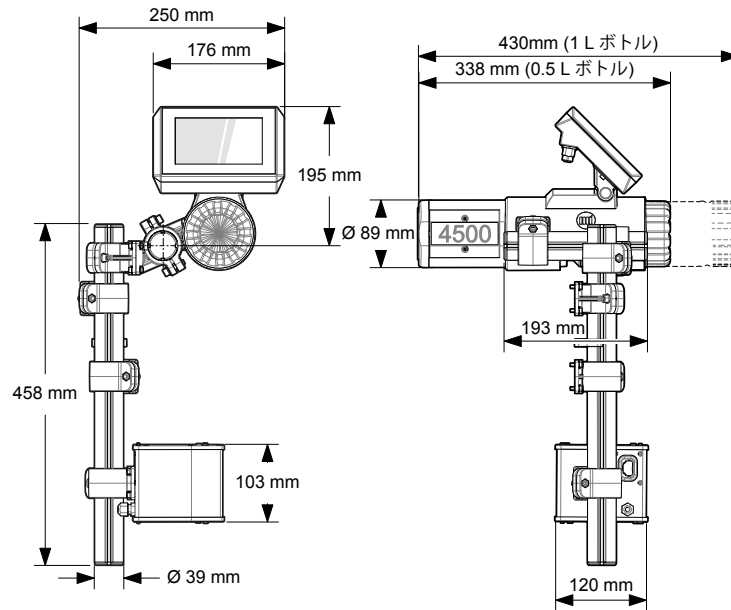
段ボールや紙など多孔質素材用に黒または赤のインクを選択できます。



わずか 1 L のインクで 39,000 個の段ボール箱に印字可能

*7 ノズルの印字ヘッドで高さ 13 mm、サイズ 3 ドットの 16 文字を印字する標準的アプリケーションの場合

4500 - 製品仕様



印字機能

- 多孔質素材用に黒と赤 2 種類の水性カラーインクを使用可能
- 0.5 L または 1 L のインクボトルを選択可能、インク残量アラーム機能付。スクリーンにインク残量を表示
- 7 ノズル印字ヘッド: 13 mm または 24 mm 高で 1 行印字可能
- 16 ノズル印字ヘッド: 28 mm または 56 mm 高で 1 行印字、各行 13 mm または 24 mm 高で 2 行印字可能
- 文字、時間、日付、有効期限、シフトコード、カウンター機能、画像 (png または bmp 形式) を印字可能
- 日付フォーマットのカスタマイズに対応するカレンダー機能
- 最大 100 文字のメッセージを 200 件登録可能
- 文字幅の調整機能
- 印字位置を調整可能
- ダンボール箱の上面および側面に印字可能
- 印字ヘッドと印字対象の距離を 2~20 mm まで変更可能
- 左右両方向の印字に対応
- 最高 60 m / 分の印字速度
- インク回路:
 - 現場での調整は一切必要なく、工場エアも不要
- サポートする文字セット: ユニコードに対応。日本語、ラテン文字、アラビア文字、キリル文字、簡体漢字、繁体漢字、ギリシャ文字、ヘブライ文字、タイ語など
- TrueType および BDF のフォント形式に対応
- フォントマトリックス:
 - 7N: 5x5, 7x5
 - 16N: 5x5, 7x5, 12x7, 16x10

操作

- ボタンひとつで印字のスタート/停止が可能
- 操作用ユーザーインターフェース: アイコン表示による直観的な WYSIWYG 5.7" (144.8 mm) タッチスクリーン
- インターフェースは 32 言語で利用可能: 日本語、英語、アラビア語、イタリア語、インドネシア語、オランダ語、韓国語、ギリシャ語、クロアチア語、スウェーデン語、スペイン語、スロベニア語、タイ語、台湾語、チェコ語、中国語(簡体)、デンマーク語、ドイツ語、トルコ語、ノルウェー語、ハンガリー語、フィンランド語、ファルシ(ペルシア)語、ブラジルポルトガル語、フランス語、ブルガリア語、ベトナム語、ヘブライ語、ポーランド語、ポルトガル語、ルーマニア語、ロシア語
- 3 段階のユーザーレベルを設定可能(オペレーター、上級オペレーター、管理者)
- メッセージ編集ツール搭載
- ユーザーインターフェースと異なる言語や文字でメッセージを印字することも可能
- USB 経由でジョブやプリンター設定のインポート/エクスポートが可能
- コントローラーにダイレクト洗浄ボタンを装備し、容易にクリーニング可能

その他の特徴

- 印字速度のマニュアル設定、または自動検出に対応
- 対物検出センサー内蔵
- プリンターエラーの発生時にコンベアを自動停止
- 外部信号パトライト(オプション)
- グレゴリオ暦、ユリウス暦、ヒジュラ暦に対応
- 動作温度: 5°C~45°C
- 重量: 約 4.5 kg (インクボトルを含まず)
- 動作湿度: 10~90% (結露なきこと)
- 保護クラス: IP54 準拠
- 電源: 100 / 240 V AC, 50 / 60 Hz / AC / DC 外部電源パック、24 V (DC): 1.5 A
- 内容物: プリンター本体、ブラケット、電源、ケーブル、DVD-ROM (説明書およびユーザーマニュアル収録)

製品のデザインや仕様は予告なしに変更することがあります。

マーケム・イマージュ株式会社
本社
〒151-0072
東京都渋谷区幡ヶ谷2-19-7
TEL: 03-5350-3051 FAX: 03-5350-3148

西日本事業所
〒650-0047
神戸市中央区港島南町3-3-12
TEL: 078-302-3786 FAX: 078-302-3849



markem·imaje

a **DOVER** company

詳細については、ウェブサイト
(jp.markem-imaje.com)をご覧ください。

