



## 按需喷墨 valvejet 4700



### 完整、紧凑和可靠

### 4700 是一种强大且直观的外壳喷码解决方案， 具有无与伦比的价值

借助 4700 成熟的按需喷墨 valvejet 技术为物流行业带来便利。4700 的安装和操作快速简便。它提供了多种低分辨率文本和徽标选项。它的扩展墨盒容量能够最大限度地延长正常生产运行时间，而备用墨盒可以在线更换耗材，无需暂停生产线。

### 您的收益

- 可轻松安装在任何生产线上
- 轻松创建图像
- 您的产品，您的印刷品
- 提高可读性，减少物流错误
- 减少停机时间和操作人员干预
- 提高工厂产能
- 稳健可靠

## 产品特性

### 简单的安装、设计和打印

- 该编码器的紧凑性使其成为一些最难以接近的生产线和环境的完美解决方案。它可以通过以太网、串行端口或 I/O 连接与其他设备轻松集成，用于消息选择、错误输出和重量秤集成。
- 使用 MI CoLOS® 或在直观的 7 英寸彩色触摸屏上以您的本地语言设计打印作业（包括拉丁语、阿拉伯语、西里尔语、中文、希腊语、希伯来语、泰语等字符）。
- 可使用您选择的静态文本、日期、时间、有效期、移位码、计数器、可变数据字段甚至徽标来标识产品，有八种字体大小可供选择。

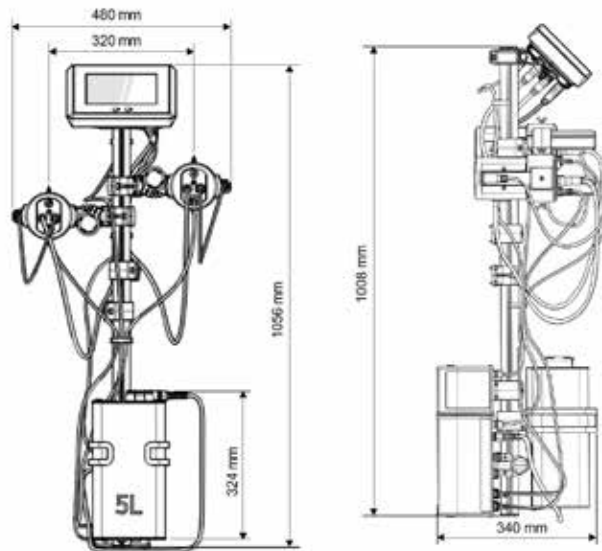
### 打印高清晰度代码

- 为简单起见，可使用一个或两个打印头，第二个打印头安装在外壳的另一侧，以使代码从所有方向都可见。
- 通过选择 7 或 16 喷嘴打印头，使用单个打印头即可打印长达 56 mm 的代码，若将两个打印头拼接打印在一起，则可以创建包含长达 114 mm 字符的代码。

### 提高生产效率，减少操作人员干预

- 20 L 墨盒可以喷码更多产品，并且由于有额外的备用墨盒，还可以在生产过程中进行更换。
- 可将生产线运行速度提高到 90 m/min，以获得更多产品。
- 符合新全球安全标准 IEC 62368-1 和 IP54 防护等级，即使在多尘环境和溅水时也能确保安全可靠运行。

# 4700 按需喷墨 valvejet 规格



## 喷码特性

水性油墨 - 用于多孔纸、纸板、石膏板或纸浆上的印刷

5 L 或 20 L 墨盒, 带油墨量报警, 屏幕上有剩余油墨指示

一或两个打印头

7 喷嘴打印头打印 1 行, 最大 24 mm

16 喷嘴打印头最多可打印 2 行, 最大 56 mm

(2) 7 喷嘴打印头可打印独立 2 行, 每行最大 24 mm

(2) 16 喷嘴打印头可打印独立图像, 每幅最大可达 56 mm

(2) 16 喷嘴打印头还可以打印单幅拼接图像, 最大可达 114 mm

可打印文本、时间、日期、有效期、移位码、计数器、图像 (png 或 bmp 格式)

从外部源提供, 通过串行端口打印单个变量, 或通过以太网端口打印多个变量 (每个打印头最多 10 个)。

自定义日期格式的日历功能

可存储至少 800 条消息

字符宽度调整

方便信息排列的打印延迟

可顶面、侧面、对面和底面打印

打印头和物体之间的打印距离为 2-20 mm (为获得最佳打印质量, 建议小于 5 mm)

可任意方向打印

油墨管路: 内部校准

不需要调整, 也不需要工厂空气

字符集: Unicode 标准: 拉丁语、阿拉伯语、西里尔语、中文 (简体)、中文 (繁体)、希腊语、希伯来语、日语、泰国语等。

支持 TrueType 和 BDF 字体格式

字体点阵: - 7N: 5x5、7x5

- 16N: 5x5、5x7、12x10、16x10

- (2) 7N: 5x5、7x5、12x7

- (2) 16N: 5x5、7x5、12x7、16x10、25x19、32x24

五个打印头倾斜角度, 可在降低打印高度的情况下实现更精细的分辨率

## 软件

全面兼容 CoLOS® V6, 包括设计矩阵布局信息、促销码、OPC UA、PackML V3.0

## 操作

可一键启动或停止打印, 或通过 I/O 自动启动或停止打印

可在单件产品上自动重复打印

操作员界面: 基于图标的直观 WYSIWYG 7 英寸 (177.8 mm) 触摸屏

提供 31 种语言的界面: 阿拉伯语、巴西语、保加利亚语、中文 (繁体)、克罗地亚语、捷克语、丹麦语、荷兰语、英语、波斯语、芬兰语、法语、德语、希腊语、希伯来语、匈牙利语、印度尼西亚语、意大利语、日语、韩语、挪威语、波兰语、葡萄牙语、罗马尼亚语、俄语、斯洛文尼亚语、西班牙语、瑞典语、泰语、土耳其语、越南语

3 种用户级别 (操作员、高级操作员和管理员)

包含完整消息编辑器

可使用一种语言给出指令, 同时使用另一种语言和/或字符集打印消息

可通过 USB 导入/导出作业和进行打印机设置

控制器上设有直接清洗按钮, 方便清洁

作为“开箱即用”的完整功能系统供货

## 其他特点

打印速度: 手动设置或使用可选编码器进行速度检测

有多个 I/O, 可用于消息选择, 或打印机错误时传送带停止输出等。

RS232 输入 (DB9 接头, 每秒高达 115,200 位) 支持可变数据更新

LAN (以太网、RJ45 连接器、10/100 Mbps) 包含以太网协议支持

外部信号灯可选

有公历、儒略历和伊斯兰教历

运行温度: 5°C 至 40°C (41°F 至 104°F)

重量: 控制器 1.3 kg; 7N 打印头: 0.46 kg; 16N 打印头 0.89 kg

湿度: 10 到 90%, 无冷凝

防护等级: IP54

电源: 100/240 VAC, 50-60 Hz, 0.73-0.34 A (2 打印头打印机的最大功耗为 70 W)

包含: 打印机带 7 英寸彩色触摸屏、支撑梁、打印头 (根据订单可带支架)、1 m 打印头电缆和 1.5 m 油墨管、5 L 墨盒支架、传感器支架、电源、启动套件、安全手册、安装指南、带说明和用户手册的 DVD

附件: 状态指示灯, 用于长臂打印头的延伸臂

安装和顶面/底面打印、光电传感器 (标准或反射式)、传感器电缆、脉冲编码器和用于恶劣环境的编码器、用于传送带输出的远程联锁电缆、不锈钢打印头支架

## 远程服务

Miva™, 智能自助服务方案。远程视频方式的实时支持服务

我们保留修改设计和/或规格的权利, 恕不另行通知。

© 2023 Markem-Imaje, 都福集团旗下公司。MARKEM-IMAJE 和 MI MARKEM-IMAJE 徽标、CoLOS 是 Dover Europe

Sàrl 在美国、欧盟和其他国家的注册商标, MIVA 是其商标。

© 2023 Markem-Imaje. 保留所有权利。图片: ginko-photo.com - B1



扫描二维码关注马肯依玛士官方微信  
马肯依玛士(上海)标识科技有限公司  
上海市奉贤区吴塘路 298 号  
邮编: 201401

电话: +86 21 6163 5888

传真: +86 21 5743 2002

markem-imaje.com.cn