

Drop-on-Demand-Valvejet 4700



Vollständig, kompakt und zuverlässig Der 4700 ist eine robuste & intuitive Lösung zum Kennzeichnen von Verpackungen mit unübertroffenem Mehrwert

Erleichtert die Logistik mit der bewährten Drop-on-Demand-Valvejet des 4700. Der 4700 lässt sich schnell und einfach installieren und bedienen. Er bietet zahlreiche Text- und Logo-Optionen in niedriger Auflösung. Seine erweiterte Tintenkapazität ermöglicht es Ihnen, die Produktionszeit zu maximieren, während der Reservetank einen Wechsel der Betriebsmittel ermöglicht, ohne dass Sie Ihre Linie anhalten müssen.

Ihre Vorteile

- Passt problemlos in jede Linie
- Mühelose Bildgestaltung
- Ihr Produkt, Ihr Druck
- Die Lesbarkeit verbessern und Logistikfehler reduzieren
- Weniger Ausfallzeiten und Bedieneingriffe
- Den Produktionsdurchsatz erhöhen
- Robust und zuverlässig

Produktfunktionen

Einfach installieren, gestalten und drucken

- Seine Kompaktheit macht den 4700 Valvejet zur perfekten Lösung für einige der unzugänglichsten Produktionslinien und Umgebungen. Er lässt sich über Ethernet, serielle Schnittstelle oder E/A-Anschluss problemlos mit anderen Geräten verbinden, um Texte auszuwählen oder Fehler auszugeben.
- Gestalten Sie Druckjobs mit MI **CoLOS®** oder lokal auf dem intuitiven 7"-Farb-Touchscreen in Ihrer Landessprache mit lateinischen, arabischen, kyrillischen, chinesischen, griechischen, hebräischen, thailändischen usw. Zeichen.
- Kennzeichnen Sie Ihre Produkte mit statischem Text Ihrer Wahl, Datum, Uhrzeit, Verfallsdatum, Schichtcode, Zähler, mit variablen Datenfeldern und sogar Logos, in acht Schriftgrößen Ihrer Wahl.

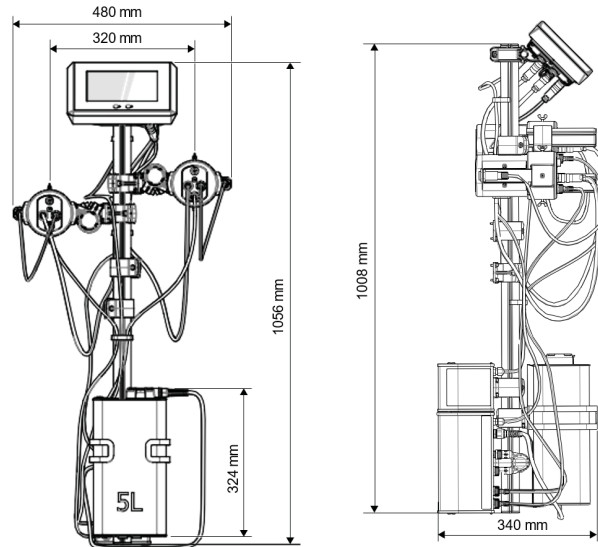
Drucken Sie deutlich sichtbare Codes

- Verwenden Sie der Einfachheit halber einen Druckkopf oder zwei, wobei der zweite Druckkopf auf der gegenüberliegenden Seite des Gehäuses angebracht wird, damit die Codes aus allen Richtungen sichtbar sind.
- Sie haben die Wahl zwischen einem 7- oder 16-Düsen-Druckkopf und können bis zu 56 mm hohe Codes mit einem einzigen Druckkopf drucken oder zwei Druckköpfe zusammenfügen, um einen Code mit bis zu 114 mm großen Zeichen zu drucken.

Mehr Produktivität, weniger Bedieneingriffe

- Der 20-Liter-Tintenkanister ermöglicht das Kennzeichnen von mehr Produkten und kann dank des zusätzlichen Reservoirs während der Produktion gewechselt werden.
- Betreiben Sie Ihre Anlage mit bis zu 90 m/min, um mehr Produkte auszuliefern.
- Entspricht dem neuen globalen Sicherheitsstandard IEC 62368-1 und der Schutzart IP54, die einen sicheren und zuverlässigen Betrieb auch in staubiger Umgebung und bei Spritzwasser gewährleistet.

Technische Daten des 4700 Drop-on-Demand-Valvejet



Druckmerkmale

Tinte auf Wasserbasis – für den Druck auf porösem Papier, Karton, Gipskarton oder Zellstoff

5-Liter- oder 20-Liter-Tintenkanister mit Tintenstandswarnung und Anzeige der verbleibenden Tinte auf dem Bildschirm

Ein oder zwei Druckköpfe

7-Düsen-Druckköpfe für den Druck von 1 Linie, maximal 24 mm

16-Düsen-Druckköpfe für den Druck von bis zu 2 Linien und bis zu maximal 56 mm

(2) 7-Düsen-Druckköpfe drucken 2 unabhängige Linien, jede bis zu maximal 24 mm

(2) 16-Düsen-Druckköpfe können unabhängige Bilder drucken, jedes bis zu maximal 56 mm

(2) 16-Düsen-Druckköpfe drucken auch ein einzelnes, zusammenhängendes Bild bis zu maximal 114 mm

Druckt Text, Uhrzeit, Datum, Verfallsdaten, Schichtcode, Zähler, Bilder (png oder bmp)

Wird von einer externen Quelle versorgt, druckt eine einzelne Variable über die serielle Schnittstelle oder mehrere Variablen (bis zu 10 pro Druckkopf) über die Ethernet-Schnittstelle.

Kalenderfunktion für benutzerdefinierte Datumsformate

Speichert mindestens 800 Texte

Zeichenbreitenanpassung

Druckverzögerung für Textplatzierung

Druck von oben, von der Seite, von der gegenüberliegenden Seite und von unten

2-20 mm Druckabstand zwischen dem Druckkopf und dem Objekt (<5 mm empfohlen für beste Druckqualität)

Drucken in beliebiger Richtung

Tintenkreislauf: Intern geregelt

Keine Einstellungen und keine Luftversorgung erforderlich

Zeichensätze: Unicode-Fähigkeit: Lateinisch, Arabisch, Kyrillisch, Chinesisch (vereinfacht), Chinesisch (traditionell), Griechisch, Hebräisch, Japanisch, Thailändisch, usw.

Unterstützung für TrueType- und BDF-Schriftformat

Schriftmatrix: -7N: 5x5, 7x5

- 16N: 5x5, 5x7, 12x10, 16x10

-(2) 7N: 5x5, 7x5, 12x7

-(2) 16N: 5x5, 7x5, 12x7, 16x10, 25x19, 32x24

Fünf Druckkopfneigungswinkel für eine feinere Auflösung bei geringeren Druckhöhen

Software

CoLOS® V6 unterstützt vollständig die Gestaltung von Matrix-Layouts, Promotionkennzeichnung, OPC UA, PackML V3.0

Betrieb

Starten oder stoppen Sie den Druck mit nur einer Taste oder automatisch über E/A

Automatische Druckwiederholung für ein einzelnes Produkt

Bedienoberfläche: intuitiver, symbolbasierter WYSIWYG 7" (177,8 mm) Touchscreen

Benutzeroberfläche in 31 Sprachen verfügbar: Arabisch, Brasilianisch, Bulgarisch, Chinesisch (traditionell), Dänisch, Deutsch, Englisch, Farsi, Finnisch, Französisch, Griechisch, Hebräisch, Indonesisch, Italienisch, Japanisch, Koreanisch, Portugiesisch, Rumänisch, Russisch, Schwedisch, Slowenisch, Spanisch, Thailändisch, Tschechisch, Türkisch, Ungarisch, Vietnamesisch

3 Benutzerebenen (Bediener, fortgeschrittener Bediener und Administrator)

Vollständiger Text-Editor enthalten

Anweisungen können in einer Sprache gegeben werden, während Texte in einer anderen Sprache und/oder einem anderen Zeichensatz gedruckt werden können.

Import/Export von Jobs und Druckereinstellungen über USB

Direkte Spültastenfunktion am Controller für bequeme Reinigung

Wird als komplett funktionsfähiges System „out-of-the-box“ geliefert

Weitere Eigenschaften

Druckgeschwindigkeit: manuelle Einstellung oder Verwendung eines optionalen Drehgebers zur Geschwindigkeitserkennung

Mehrere E/A für die Auswahl von Texten oder die Ausgabe von Bandstopps bei Druckerfehlern usw.

RS232-Eingang (DB9-Anschluss, bis zu 115.200 Bits pro Sekunde) zur Unterstützung variabler Datenaktualisierung

LAN (Ethernet, RJ45-Anschluss, 10/100 Mbps) einschließlich Unterstützung des Ethernet-Protokolls
Optionale externe Signalleuchte

Gregorianischer, Julianischer und Hijri-Kalender

Betriebstemperatur: 5 °C bis 40 °C (41 °F bis 104 °F)

Gewicht: Controller 1,3 kg; 7N Druckkopf: 0,46 kg; 16N Druckkopf 0,89 kg

Feuchtigkeit: Von 10 % bis 90 % ohne Kondensation
Schutzart: IP54

Stromversorgung: 100/240 VAC, 50-60 Hz, 0,73-0,34 A (Drucker mit 2 Druckköpfen verbraucht maximal 70 W)

Inhalt: Drucker mit 7"-Farb-Touchscreen, Stützbalken, Druckköpfe wie bestellt mit Halterungen, 1 m Druckkopfkabel und 1,5 m Tintenschlauch, 5-Liter-Kanisterhalter, Sensorhalterung, Netzteil, Startup-Kit, Sicherheitshandbuch, Installationsanleitung, DVD mit Anleitung und Benutzerhandbüchern

Zubehör: Statusleuchte, Verlängerungsarm für die Montage von Druckköpfen

mit großer Reichweite und für den Druck von oben/unten, Fotosensor (Standard oder reflektierend), Sensorkabel, Impulsgeber und Drehgeber für raue Umgebungen, Fernverriegelungskabel für die Förderbandausgabe, Druckkopfstände aus Edelstahl

Remote-Service

Miva™, die intelligente Lösung zur Selbsthilfe Live-Helpdesk-Support mit Remote-Videofunktion



a DOVER company

Markem-Imaje GmbH
Schockenriedstr. 8c
70565 Stuttgart
Tel.: +49 711 78403-0

Markem-Imaje GmbH
Zweigniederlassung Österreich
Europaplatz 2/1/2
1150 Wien
Tel.: +43 1 865 51 30

Markem-Imaje AG
Aspstrasse 12
8154 Oberglatt
Tel.: +41 44 956 66 00

markem-imaje.com