



## Drop-on-demand valvejet 4700



### Compleet, compact en betrouwbaar De 4700 is een robuuste en intuïtieve oplossing voor dooscodering voor ongeveerwaarde waarde

Vergemakkelijk de logistiek met de beproefde drop-on-demand valvejet-technologie van de 4700. De 4700 is snel en eenvoudig te installeren en te bedienen. Het biedt talrijke opties voor tekst en logo's in lage resolutie. Dankzij de uitgebreide inktcapaciteit kunt u de productie-uptime maximaliseren, terwijl de reservetank het mogelijk maakt verbruiksartikelen te vervangen zonder uw lijn stil te leggen.

### Uw voordelen

- Gemaakt om gemakkelijk op elke lijn te passen
- Moeiteloos afbeeldingen creëren
- Uw product, uw afdruk
- Verbeterd de leesbaarheid en vermindert logistieke fouten
- Minder stilstand en tussenkomst van de gebruiker
- Verhoging van de doorvoercapaciteit van de fabriek
- Robuust en betrouwbaar

## Producteigenschappen

### Eenvoudig installeren, ontwerpen en afdrukken

- De compactheid van deze codeerprinter maakt het de perfecte oplossing voor de meest ontoegankelijke productielijnen en omgevingen. Hij integreert gemakkelijk met andere apparatuur via Ethernet, seriële poort of I/O-aansluiting voor berichtselectie, foutuitvoer en integratie van de weegschaal.
- Ontwerp afdruktaken met MI CoLOS® of lokaal op het intuïtieve 7" kleuren touchscreen in uw lokale taal met Latijnse, Arabische, Cyrillische, Chinese, Griekse, Hebreeuwse, Thaise, enz. tekens.
- Identificeer uw producten met uw keuze uit statische tekst, datum, tijd, vervaldatum, shiftcode, teller, met variabele gegevensvelden en zelfs logo's, in acht lettergrootten naar keuze.

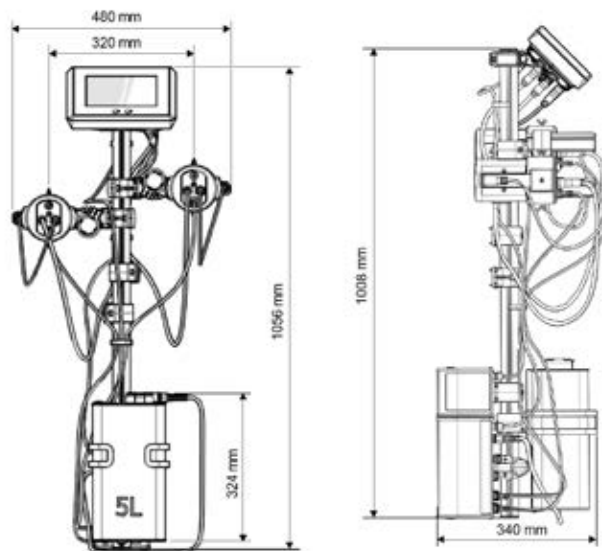
### Zeer goed zichtbare codes afdrukken

- Gebruik één printkop om het eenvoudig te houden of twee, waarbij de tweede printkop aan de andere kant van de kast is gemonteerd, om de codes vanuit alle richtingen zichtbaar te maken.
- Met keuze uit de printkop met 7 of 16 spuitmondjes kunt u met een enkele printkop codes tot 56 mm hoog printen of twee printkoppen aan elkaar koppelen om een code met maximaal 114 mm karakters te creëren.

### Meer productiviteit, minder tussenkomst van de gebruiker

- Het inktreservoir van 20 liter maakt meer productcodering mogelijk en kan worden vervangen gedurende de productie dankzij het extra reservoir.
- Laat uw lijn tot 90 m/min draaien om meer product de deur uit te krijgen.
- Voldoet aan de nieuwe wereldwijde veiligheidsnorm IEC 62368-1, en IP54-bescherming tegen binnendringing, voor een veilige en betrouwbare werking, zelfs in een stoffige omgeving en bij spatwater.

# 4700 Drop-on-demand valvejet specificaties



## Printmogelijkheden

Inkt op waterbasis – voor printen op poreus papier, karton, gipsplaat, of pulp

Inktreservoirs voor 5 of 20 ltr, met inktniveau-alarm en indicatie van resterende inkt op het scherm

Eén of twee printkoppen

Printkoppen met 7 spuitmondjes voor het printen van 1 regel, maximaal 24 mm

Printkoppen met 16 spuitmondjes voor het printen van maximaal 2 regels, en tot maximaal 56 mm

(2) Printkoppen met 7 spuitmondjes printen 2 onafhankelijke regels, elk tot maximaal 24 mm

(2) Printkoppen met 16 spuitmondjes kunnen onafhankelijk afbeeldingen printen, elk tot maximaal 56 mm

(2) Printkoppen met 16 spuitmondjes printen ook een enkel samengesteld beeld tot maximaal 114 mm

Print tekst, tijd, datum, houdbaarheidsdata, shift code, tellers, afbeeldingen (png of bmp)

Geleverd door externe bron, drukt één variabele af via seriële poort, of meerdere variabelen (tot 10 per printkop) via ethernetpoort.

Kalenderfunctie voor aangepaste datumformaten

Slaat minstens 800 berichten op

Aanpassing van karakterbreedte

Printvertraging voor berichtplaatsing

Afdrukken van bovenzijde, zijkant, tegenoverliggende zijde en onderkant

2-20 mm printafstand tussen de printkop en het voorwerp (<5 mm aanbevolen voor de beste printkwaliteit)

Printen in elke richting

Inktcircuit: Intern gereguleerd

Geen aanpassingen nodig en geen perslucht nodig

Karactersets: Unicode-mogelijkheden: Latijn, Arabisch, Cyrillisch, Chinees (vereenvoudigd), Chinees (traditioneel), Grieks, Hebreeuws, Japans, Thai, enz.

Ondersteuning voor TrueType- en BDF-font formaat

Fontmatrix: - 7N: 5x5, 7x5

- 16N: 5x5, 5x7, 12x10, 16x10

- (2) 7N: 5x5, 7x5, 12x7

- (2) 16N: 5x5, 7x5, 12x7, 16x10, 25x19, 32x24

Vijf hellingshoeken van de printkop voor een fijnere resolutie bij een kleinere afdrukhoogte

## Software

**Volledige ondersteuning voor CoLOS® V6** inclusief matrix-lay-outontwerp, promotionele codering, OPC UA, PackML V3.0

## Bediening

Afdrukken starten of stoppen met slechts één knop of automatisch door I/O

Automatische printherhaling op één product

Gebruikersinterface: intuïtieve pictogramgebaseerd WYSIWYG 7" (177.8 mm) touchscreen

Interface beschikbaar in 31 talen: Arabisch, Braziliaans, Bulgaars, Chinees (traditioneel), Kroatisch, Tsjechisch, Deens, Nederlands, Engels, Farsi, Fins, Frans, Duits, Grieks, Hebreeuws, Hongaars, Indonesisch, Italiaans, Japans, Koreaans, Noors, Pools, Portugees, Roemeens, Russisch, Sloveens, Spaans, Zweeds, Thai, Turks, Vietnamees

3 gebruikersniveaus (gebruiker, gevorderde gebruiker en beheerder)

Inclusief volledige berichteneditor

Instructies kunnen in de ene taal worden gegeven terwijl berichten in een andere taal en/of karakterset kunnen worden afgedrukt

Importeren/exporteren van opdrachten en printerinstellingen via USB

Directe spoelknopfunctie op controller voor gemakkelijke reiniging

Geleverd als compleet functioneel systeem 'klaar-voor-gebruik'

## Overige kenmerken

Afdruksnelheid: handmatig ingesteld of gebruik optionele encoder voor snelheidsdetectie

Meervoudige I/O voor berichtselectie, of transportbandstopuitvoer bij printerfout, enz.

RS232 ingang (DB9-connector, tot 115.200 bits per seconde) ter ondersteuning van variabele gegevensupdate

LAN (Ethernet, RJ45-connector, 10/100 Mbps) inclusief ondersteuning van het Ethernet-protocol  
Optioneel extern signaalbaken

Gregoriaanse, Juliaanse en Hijri-kalenders

Bedrijfstemperatuur: 5° tot 40° C (41° tot 104° F)

Gewicht: Controller 1,3 kg; 7N-printkop: 0,46 kg; 16N-printkop: 0,89 kg

Vochtigheidsgraad: Van 10% tot 90% zonder condensatie

Beschermingsklasse tegen indringing: IP54

Stroomvoorziening: 100/240 VAC, 50-60 Hz, 0,73-0,34 A (printer met 2 printkoppen verbruikt max. 70 W)

Inbegrepen: Printer met 7" kleuren touchscreen, steunbalk, printkoppen zoals besteld met beugels, 1 meter printkopkabel(s) en 1,5 meter inkt slang(en), houder voor 5 liter reservoir, sensorbeugel, voeding, opstartkit, veiligheidshandleiding, installatiegids, DVD met instructie- en gebruikershandleidingen

Accessoires: Statusbaken, verlengarm voor montage afdrukkop met groot bereik

en boven/onder afdrukken, fotosensor (standaard of reflecterend), sensorkabel, pulsencoder en encoders voor veeleisende omgevingen, externe interlockkabel voor transportbanduitgang, roestvrijstalen printkophouder

## Dienstverlening op afstand

**Miva™**, intelligente oplossing voor zelfhulp. Live helpdeskondersteuning met videomogelijkheden op afstand