



## Gouttes à la demande à électrovannes 4700



### Fiable, compact et complet

### Le codeur 4700 est une solution de codage des emballages robuste et intuitive, aux résultats inégalés

Simplifiez la logistique grâce à la technologie éprouvée de gouttes à la demande à électrovannes du codeur 4700. Le 4700 est facile et rapide à installer et à utiliser. Il propose de nombreuses options de textes et de logos à basse résolution. Sa capacité d'encre accrue vous permet d'optimiser votre temps de production alors que son réservoir supplémentaire offre la possibilité de changer vos consommables sans arrêter votre ligne.

### Avantages

- Conçu pour s'adapter facilement à n'importe quelle ligne
- Création d'images en toute facilité
- Votre produit, votre impression
- Meilleure lisibilité et réduction des erreurs de logistique
- Moins d'interruptions et d'interventions des opérateurs
- Amélioration du rendement de l'usine
- Fiable et robuste

## Caractéristiques du produit

### Installez, concevez et imprimez. En toute facilité

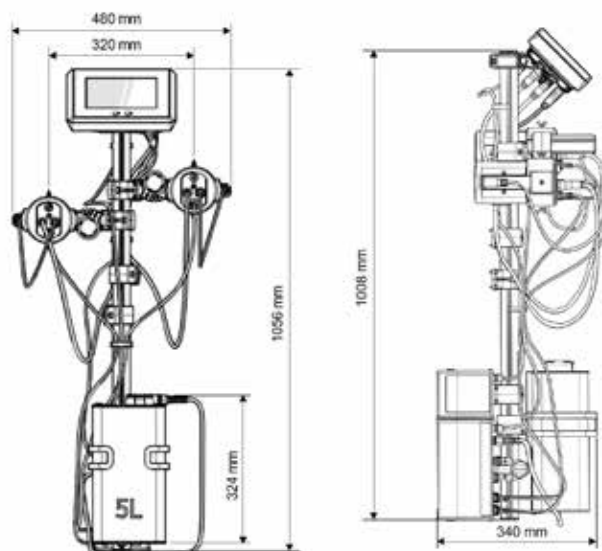
- Grâce à sa taille réduite, ce codeur est la solution idéale pour les environnements et lignes de production les plus difficilement accessibles. Le codeur se connecte facilement à d'autres équipements par diverses entrées-sorties (sélection des messages, indication des erreurs, intégration d'une peseuse).
- Concevez des jobs avec MI CoLOS® ou en local avec l'écran tactile couleur 7" dans la langue de votre choix, grâce à la prise en charge des caractères latins, arabes, cyrilliques, chinois, grecs, hébreux, thaï, etc.
- Identifiez vos produits selon vos besoins : texte statique, date, heure, DLUO, code équipe, compteur, logo, dans 8 tailles de police de caractères possibles.

### Imprimez des codes très lisibles

- Utilisez une seule tête d'impression pour les applications simples, ou deux têtes sur les côtés opposés des cartons pour rendre les codes lisibles de toutes les directions.
- Choisissez entre une tête 7 points ou 16 points et imprimez des codes jusqu'à 56 mm de haut avec une seule tête ou jusqu'à 114 mm avec deux têtes. Les messages seront ainsi lisibles de loin, de quoi simplifier la logistique interne et éviter les erreurs.

### Plus de productivité, moins d'interventions des opérateurs

- Un réservoir d'encre de 20 litres permet de coder plus de produits. Possibilité de le changer en cours de production grâce à la présence d'un réservoir tampon.
- Accélérez votre ligne à 90 m/min pour augmenter votre production.
- Conforme à la nouvelle norme de sécurité internationale IEC 62368-1 et protection IP54 garantissant un fonctionnement sûr et fiable, y compris dans les environnements poussiéreux et exposés aux projections d'eau.



## Possibilités d'impression

Encre à base d'eau, idéale pour imprimer sur du papier poreux, du carton, du plâtre ou de la pâte à papier

Réservoirs d'encre de 5 L ou 20 L avec alarme de niveau d'encre et indication de l'encre restante sur l'écran

Une ou deux têtes d'impression

Têtes d'impression à 7 points pour imprimer une ligne, 24 mm maximum

Têtes d'impression à 16 points pour imprimer jusqu'à deux lignes, 56 mm maximum

(2) Les têtes d'impression à 7 points impriment deux lignes indépendantes d'une hauteur pouvant atteindre 24 mm chacune

(2) Les têtes d'impression à 16 points peuvent imprimer des images indépendantes d'une hauteur pouvant atteindre 56 mm chacune

(2) Les têtes d'impression à 16 points impriment également une image unique interconnectée d'une hauteur maximale de 114 mm

Imprime texte, heure, date, dates d'expiration, code équipe, compteurs, pictogrammes (png ou bmp)

Alimentation depuis une source externe, imprime des variables uniques via un port série ou plusieurs variables (jusqu'à dix par tête d'impression) via un port Ethernet.

Fonctionnalité de calendrier pour les formats de date personnalisés

Stocke au moins 800 messages

Ajustement de la largeur des caractères

Délai d'impression pour le positionnement du message

Impression latérale, en haut, en bas et sur le côté opposé

Distance de 2 à 20 mm entre la tête d'impression et l'objet (<5 mm recommandés pour une qualité d'impression optimale)

Impression dans toutes les directions

Circuit d'encre : Régulation interne

Aucun ajustement requis, pas d'air usine nécessaire

Jeux de caractères : Format Unicode : latin, arabe, cyrillique, chinois (simplifié), chinois (traditionnel), grec, hébreu, japonais, thaï, etc.

Prend en charge les formats de polices TrueType et BDF

Matrice de la police : - 7N : 5x5, 7x5

- 16N : 5x5, 5x7, 12x10, 16x10

- (2) 7N : 5x5, 7x5, 12x7

- (2) 16N : 5x5, 7x5, 12x7, 16x10, 25x19, 32x24

Têtes d'impression avec cinq angles d'inclinaison pour une meilleure résolution sur les hauteurs d'impression réduites

## Logiciels

Prise en charge complète CoLOS® V6 avec conception d'affichage de matrice, codage promotionnel, OPC UA, PackML V3.0

## Exploitation

Lancez ou arrêtez l'impression avec seulement un bouton ou automatiquement par E/S

Répétition d'impression automatique sur un même produit

Interface opérateur : écran tactile intuitif à affichage WYSIWYG 7" (177,8 mm) avec icônes

Interface disponible en 31 langues : allemand, anglais, arabe, bulgare, chinois (traditionnel), coréen, croate, danois, espagnol, farsi, finnois, français, grec, hébreu, hongrois, indonésien, italien, japonais, néerlandais, norvégien, polonais, portugais, portugais (Brésil), roumain, russe, slovène, suédois, tchèque, thaï, turc, vietnamien

3 niveaux d'utilisateur (opérateur, opérateur avancé et administrateur)

Éditeur complet de messages inclus

Possibilité de donner des instructions dans une langue et d'imprimer les messages dans une autre langue et/ou un autre jeu de caractères

Importation/exportation des jobs et des paramètres de l'imprimante en USB

Bouton de purge directe sur le contrôleur pour un nettoyage pratique

Système complet livré prêt à l'emploi

## Autres caractéristiques

Vitesse d'impression : réglage manuel ou utilisation d'un codeur en option pour détecter la vitesse

E/S multiples pour la sélection du message ou sortie d'arrêt du convoyeur en cas d'erreur de l'imprimante, etc.

Entrée RS232 (connecteur DB9, jusqu'à 115 200 bits par seconde) pour la mise à jour de données variables

Réseau local (Ethernet, connecteur RJ45, 10/100 Mbps)

Alarme lumineuse externe en option

Calendriers grégorien, julien et Hégirien

Température de fonctionnement : 5 °C à 40 °C (41 °F à 104 °F)

Poids : Contrôleur 1,3 kg ; tête d'impression 7 points : 0,46 kg ; tête d'impression 16 points 0,89 kg

Humidité : De 10 % à 90 % sans condensation

Protection contre les infiltrations : IP54

Alimentation : 100/240 V CA, 50-60 Hz, 0,73-0,34 A (une imprimante avec deux têtes d'impression consomme 70 W maximum)

Inclus : codeur complet avec bras support, brides de fixation, câble(s) de tête d'impression (1 m), tuyau(x) d'encre (1,5 m), support pour réservoir de 5 litres, bride de fixation du capteur, alimentation, kit de démarrage, guides (sécurité, installation), DVD (mode d'emploi, manuel de l'utilisateur)

Accessoires : alarme lumineuse, bras d'extension pour têtes grande portée

et impression dessous/dessus, cellule photoélectrique (standard ou réfléchissante), câble pour capteur, encodeur à impulsions et encodeurs pour environnements difficiles, câble de verrouillage à distance (commande du convoyeur), support de tête en inox

## Services à distance

Miva™, solution intelligente d'auto-assistance. Centre d'assistance technique en direct avec des fonctionnalités de vidéo à distance



Markem-Imaje

9, rue Gaspard Monge  
B.P. 110

26501 Bourg-lès-Valence Cedex – France  
Direction marketing et commerciale

Tél. : +33 (0) 4 75 75 55 00

Opérations France

Tél. : 0825 803 904 (0,15 € ht la min)

markem-imaje.com