



## Valve-jet drop-on-demand 4700



### Completo, compatto e affidabile

### Il 4700 è una soluzione di marcatura robusta e intuitiva che offre un valore ineguagliabile

La collaudata tecnologia a getto a elettrovalvole drop-on-demand del 4700 semplifica la logistica. Il 4700 è facile e veloce da installare e utilizzare. Offre numerose opzioni per testo e loghi a bassa risoluzione. La grande capacità di inchiostro ottimizza i tempi di produzione, mentre il serbatoio di riserva consente la sostituzione al volo dei materiali di consumo, senza dover fermare la linea.

### Vantaggi

- Si adatta facilmente a qualsiasi linea
- Creare immagini è semplicissimo
- Il vostro prodotto, la vostra stampa
- Più leggibili i codici, meno gli errori di logistica
- Meno tempi di inattività e meno interventi dell'operatore
- Migliora la produttività della linea
- Robustezza e affidabilità

## Caratteristiche

### Installa, crea e stampa con semplicità

- La compattezza di questo marcatore ne fa la soluzione perfetta per alcuni tra gli ambienti e le linee di produzione più inaccessibili. Si integra facilmente con le altre apparecchiature tramite Ethernet, porta seriale o connessione I/O per la selezione dei messaggi, la segnalazione degli errori e l'integrazione con la bilancia.
- Create i vostri lavori di stampa con **CoLOS®** di MI o tramite l'intuitivo touchscreen a colori da 7" nella lingua locale e scegliendo tra caratteri latini, arabi, cirillici, cinesi, greci, ebraici, thailandesi, ecc.
- Identificate i vostri prodotti con testo statico, data, ora, data di scadenza, codice turno, contatore, campi dati variabili e persino loghi, con otto dimensioni di font tra cui scegliere.

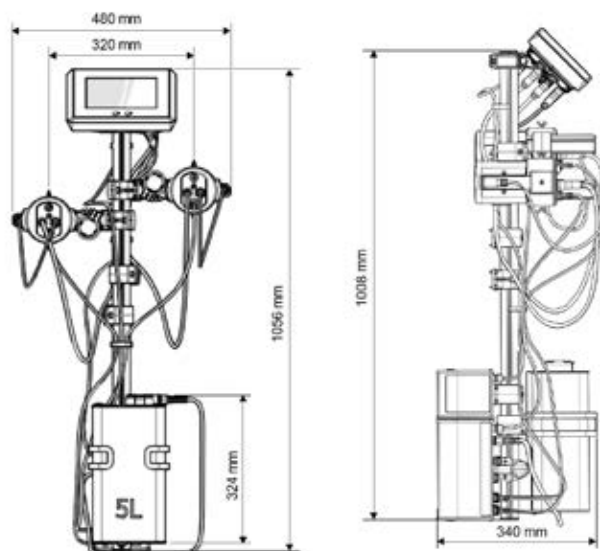
### Stampa di codici ad alta visibilità

- Possibilità di scelta tra una testa di stampa per una configurazione semplice o due teste, con la seconda montata sul lato opposto per stampare codici visibili da tutte le direzioni.
- Disponibile con teste di stampa a 7 o 16 ugelli, può stampare codici alti fino a 56 mm con una sola testa, oppure combinare due teste per stampare codici con caratteri alti fino a 114 mm.

### Più produttività, meno interventi dell'operatore

- Il serbatoio di inchiostro da 20 litri consente una maggiore autonomia e la presenza del serbatoio aggiuntivo ne permette la sostituzione al volo.
- Compatibile con velocità di linea di fino a 90 m/min per una maggiore produttività.
- Conforme al nuovo standard di sicurezza globale IEC 62368-1 e con protezione ingressi di grado IP54, garantisce sicurezza e affidabilità anche in presenza di polvere e schizzi d'acqua.

# Specifiche del marcatore valve-jet drop-on-demand 4700



## Caratteristiche di stampa

Inchiostro a base d'acqua per la stampa su carta porosa, cartone, cartongesso o pasta di legno  
Serbatoi inchiostro da 5 o 20 litri, con allarme del livello inchiostro e indicazione a schermo dell'inchiostro rimanente

Una o due teste di stampa

Teste di stampa a 7 ugelli per stampare 1 linea, massimo 24 mm

Teste di stampa a 16 ugelli per stampare fino a 2 linee, fino a un massimo di 56 mm

(2) teste di stampa a 7 ugelli per stampare 2 linee indipendenti, ciascuna massimo 24 mm

(2) teste di stampa a 16 ugelli per stampare immagini indipendenti, ciascuna fino a un massimo di 56 mm

(2) teste di stampa a 16 ugelli per stampare immagini singole interconnesse, fino a un massimo di 114 mm

Stampa testo, ora, data, date di scadenza, codice turno, contatori, immagini (png o bmp)

Alimentazione da fonte esterna, stampa a variabile singola tramite porta seriale o a più variabili (fino a 10 per testa di stampa) tramite porta Ethernet.

Funzione calendario per formati data personalizzati

Memorizza non meno di 800 messaggi

Regolazione della larghezza del carattere

Ritardo stampa per il posizionamento dei messaggi

Stampa su lato superiore, laterale, opposto e inferiore

Distanza di stampa di 2-20 mm tra la testa di stampa e l'oggetto (si consiglia <5 mm per una migliore qualità di stampa)

Stampa in qualsiasi direzione

Circuito inchiostro: regolato internamente

Non richiede regolazioni o aria compressa esterna

Set di caratteri: capacità Unicode per latino, arabo, cirillico, cinese (semplificato), cinese (tradizionale), greco, ebraico, giapponese, thailandese, ecc.

Supporto per formato dei caratteri TrueType e BDF-font

Matrice font: - 7 ugelli: 5x5, 7x5

- 16 ugelli: 5x5, 5x7, 12x10, 16x10

- (2) 7 ugelli: 5x5, 7x5, 12x7

- (2) 16 ugelli: 5x5, 7x5, 12x7, 16x10, 25x19, 32x24

Cinque angoli di inclinazione per la testa di stampa per una risoluzione più precisa con altezze di marcatura ridotte

## Software

**Supporto CoLOS® V6** completo con layout a matrice, codifica promozionale, OPC UA e PackML V3.0 inclusi

## Funzioni

Avvio o interruzione della stampa tramite un singolo pulsante o automaticamente tramite I/O

Ripetizione automatica della stampa su un singolo prodotto

Interfaccia operatore: touchscreen intuitivo a icone WYSIWYG da 7" (177,8 mm)

Interfaccia utente disponibile in 31 lingue: arabo, brasiliano, bulgaro, cinese (tradizionale), croato, ceco, danese, olandese, inglese, farsi, finlandese, francese, tedesco, greco, ebraico, ungherese, indonesiano, italiano, giapponese, coreano, norvegese, polacco, portoghese, rumeno, russo, sloveno, spagnolo, svedese, thailandese, turco, vietnamita

3 livelli utente (operatore, operatore avanzato e amministratore)

Editor di messaggi completo incluso

Le istruzioni possono essere fornite in una lingua mentre i messaggi possono essere stampati in un'altra lingua e/o altro set di caratteri

Importazione/esportazione dei lavori di stampa e impostazioni della stampante tramite USB

Comodo pulsante per lo spurgo direttamente sul controller

Fornito come sistema funzionale completo pronto all'uso così come esce dall'imballo

## Altre caratteristiche

Velocità di stampa: impostazione manuale o encoder opzionale per il rilevamento della velocità  
I/O multipli per la selezione dei messaggi, l'arresto del convogliatore in caso di errore della stampante, ecc.

Ingresso RS232 (connettore DB9, fino a 115.200 bit al secondo) per l'aggiornamento dei dati variabili  
LAN (Ethernet, connettore RJ45, 10/100 Mbps), compreso il supporto del protocollo Ethernet

Segnalatore luminoso esterno opzionale

Calendari gregoriano, giuliano e hijri

Temperatura di esercizio: da 5° C a 40° C (41° F a 104° F)

Peso: controller 1,3 kg; testa di stampa 7 ugelli: 0,46 kg; 16 ugelli 0,89 kg

Umidità: da 10 a 90% senza condensa

Grado di protezione ingressi: IP54

Alimentazione elettrica: 100/240 V CA, 50-60 Hz, 0,73-0,34 A (la stampante con 2 teste di stampa consuma 70 W max)

Elementi inclusi: stampante con touchscreen a colori da 7 pollici, asta di supporto, teste di stampa come da ordine e complete di staffe, cavo/i da 1 m per le teste e tubo/i inchiostro da 1,5 m, supporto per contenitore da 5 L, staffa per sensore, alimentatore, kit di avvio, manuale di sicurezza, guida all'installazione, DVD con istruzioni e manuali utente

Accessori: segnalatore di stato, braccio di estensione per testa di stampa a lungo sbraccio

e stampa superiore/inferiore, fotosensore (standard o a riflessione), cavo del sensore, encoder a impulsi ed encoder per ambienti difficili, cavo di interblocco remoto per l'uscita del trasportatore, supporto per testa di stampa in acciaio inossidabile

## Servizi da remoto

**Miva™**, la nostra assistente virtuale. Assistenza help desk in tempo reale con supporto video da remoto



markem·imaje

a DOVER company

Markem-Imaje S.r.l.  
Viale Milanofiori, Strada 1 – Palazzo F6  
20090 Assago (MI) - Italia  
Tel.: (+39) 02 440712.1  
Fax: (+39) 02 44071272  
[markem-imaje.com/it](http://markem-imaje.com/it)