



当社のテクノロジー ■ ■ ■

5800 大文字用インクジェットプリンターは段ボール箱、トレイおよび包装フィルム用に優れた印字品質のマーキングソリューションを提供する次世代のホットメルトテクノロジーの代表です。

マーケム・イマージュタッチドライ®ホットメルトインクは溶剤が不要で環境にやさしいインクです。コードとイメージは、にじんだり、かすれたりせず、転写しない 100% 読み取り可能な GS1 適合コードをお届けします。

お客様のメリット ■ ■ ■

性能 - タッチドライ®ホットメルトインクは広範囲のワークにプリントできると同時に 0 ~ 40 °C の環境で印刷できます。最高 120 メーター/分の印字速度を誇るプリンターは、印字ギャップコントロールおよび印字品質の両方を最適化するプリントヘッドスライドヘッドアセンブリをオプションで装備することが可能です。

フレキシビリティ - 最先端の通信機能にはカラータッチスクリーン、イーサネット、USB および Web ユーザーインターフェイスが装備されており、エンドユーザー、インテグレーターおよび OEM に扱いやすいフレキシビリティと機能性をもたらします。オプションの CoLOS® Enterprise ネットワーキングソフトウェアはリモートデータベースまたは ERP システムからデータを中央管理することができます。スタンドアロン操作での使用または完全な統合用のコンパクトな、モジュール設計です。

効率 - 先進的なプリンター設計はクイックスタートアップを可能にするのでエネルギー消費を最小限に抑えます。他に類のない機能としてプログラマブルセルフメンテナンスシステムと運転中にインクを再充填する機能があります。タッチドライ®固形インクは取扱いが簡単かつトラブルフリーで操作することができます。



markem·imaje

a **DOVER** company

印字機能

- プリントヘッド (PH) dpi
垂直 dpi:200
アドレス可能なジェット:256
ノズル:512

解像度	DPI - 1 インチあたりのインクドロップ	最高速度 (メートル/分)
1	150 x 200	120
2	300 x 200	60
3	450 x 200	40
4	600 x 200	30
5	750 x 200	24

- 解像度:1 ~ 8
- エンコーダー スケーリング:コンベヤラインの速度を一致させ、印字解像度を抑えて印字速度を上げることができます
- 印字エリア:最大/PH 印字高さ:65 mm
印字全長:1,000 mm
- 印字仕様:トウルータイプ フォントの完全サポート
- リアルタイム クロックの印字(時間/分)、日付、自動更新の使用期限およびシリアル番号
- バーコード(リニアおよび 2D) :ITF、コード 39、コード 128、EAN 128、EAN 8、EAN 13、UPC A、UPC E、データマトリックス、RSS リニア、QR、PDF 417、GS1 データバー オムニデイレクショナル、GS1 データバー エクスパンデット、GS1 データバー エクスパンデット・スタック

操作

- 5800:プリントヘッドを2個まで接続可能
- ユーザーインターフェイス:イメージ選択、変数データ入力、診断、システムセットアップで利用するカラー LCD タッチスクリーン
- 選択可能な多言語メニュー
- イメージプレビュー
- アクセスレベルのパスワード保護
- システム診断メニュー
- プリントヘッド方向:垂直から最大 20° まで
- ソフトウェア:
 - パッケージに含まれる CoLOS® Create イメージデザインソフトウェア
 - CoLOS® Create Pro (オプション)
 - CoLOS® Enterprise for networking (オプション)
- エンコーダー オプション:
 - 内部:コンベヤの固定スピード印字
 - 外部:バーコード印字に最適な印字品質でプリント
- フォトエッジセンサー:印字 シグナル (トリガー) およびシステムあたり最大2つまで
- ソフトウェアインターフェイス:
 - イメージ、設定およびデータファイルのダウンロード用 USB
 - イーサネット (Web ユーザーインターフェイスを含む)
 - PC、PLC および包装機用の通信プロトコル - Weihenstephan 規格に対応
- ハードウェア出力:(3) フォルトリレー
- インク補充:インク残量が少なくなるとアラームが点滅します、印刷を停止する前にインク充填が可能です
- インターフェイス:ハンドヘルド製品選択スキャナー

その他の特徴

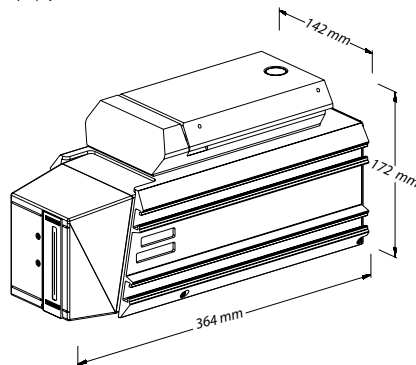
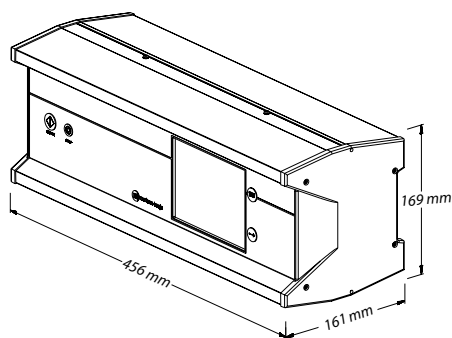
- 重量:印字ヘッド:7.2 kg
コントロールボックス:11.2 kg
- タッチドライ® ホットメルトインク:さまざまなシリーズ、色を準備しています
- 電源および環境認証:100 - 240 V、50 - 60 Hz

システム	予定動作電力	ピーク電力 (起動時)
1ヘッド	150ワット	600ワット
2ヘッド	250ワット	600ワット
3ヘッド	400ワット	600ワット
4ヘッド	500ワット	600ワット

- CE マーク ETL 掲載、ANSI/UL 60950、第三版 (2000)、CAN/CSA No. 60950-00、第三版 (2000) に準拠
- 使用環境温度:0 ~ 40 °C (32 ~ 104 °F)、IP42 (コントローラーのみ)
- マニュアル:使用説明書および CD-ROM 版ユーザーガイド(スペアパーツ、オプション、およびアクセサリカタログを含む)
- 現地語対応カラーユーザーインターフェイス
- 電話による技術および製品サポート
- ウェブサイトによる技術および製品サポート

オプション

- 印字ヘッドスライドアセンブリ
- シグナルタワーアセンブリ
- ポスト印字バーコードスキャナーアセンブリ
- TU ルックアップアセンブリ
- オプションの拡張ユニット (OEU) - 11 入力、8 出力および 1 追加スキャナーポートのサポート
- プリンター サービス キット
- メンテナンス契約予防
- オンサイトの製品および技術サポート



詳細については、ウェブサイト (jp.markem-imaje.com) をご覧ください。



商品のデザインや仕様は予告なしに変更することがあります。

