

Каплетруйные маркировщики высокого разрешения Touch Dry®

Каплетруйные маркировщики высокого разрешения серии 5000 созданы для скоростного нанесения чернил горячего нанесения Touch Dry®, которые не содержат растворителей, безопасны в обращении и для окружающей среды. Нанесенные коды не растекаются, не выцветают и являются 100 % считываемыми. Печатающие головки **Intelli'Wax** вместе с нашими эксклюзивными чернилами **Intelli'Dark** Touch Dry обеспечивают самые темные, всегда считываемые коды прямой печати в отрасли.

Увеличение производительности

- Снижение времени простоя**
 Серия 5000, оснащенная печатающими головками **Intelli'Wax**, позволяет увеличить производительность, т. к. операторы могут пополнять запас чернил без остановки производственной линии.
- Созданы для эффективной работы**
 Простая структура меню и удобная навигация благодаря сенсорному пользовательскому интерфейсу позволяют быстро вносить изменения в задания и легко управлять работой.
- Меньше действий со стороны оператора**
 Наши чернила, не содержащие растворителей, и технология автоматической очистки снижают объем обслуживания техники оператором.



Компактный контроллер обеспечивает меньшую занимаемую площадь без кабелей

Увеличенная производительность

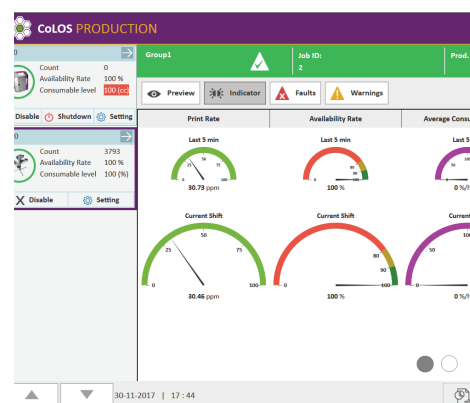
- Коды GS1-128**
 Улучшите качество изображения на гофрокартоне с чернилами **Intelli'Dark** для более высокого контраста и улучшенного сканирования штрихкодов. Markem-Imaje предлагает чернила с наивысшим показателем оптической плотности, позволяющие добиться штрихкодов GS1-128 градации С.
- Запатентованные чернила горячего нанесения Touch Dry®**
 Наносите маркировку на разнообразные поверхности в температурных условиях от 0 до 40 °C и с более широким выбором чернил по сравнению с конкурентами.
- Маркировка высокого качества с более высокой скоростью**
 Большой объем капли на высоких скоростях работы позволяет обеспечивать надежную печать на скорости до 121 м/мин (для штрихкодов).



Снизьте общую стоимость владения (TCO), достигнув соответствия кодов требованиям GS1-128

Увеличенная гибкость

- Более простая интеграция в линию**
 Несколько ориентаций головки: печать на одной стороне, на противоположной стороне, на боковой стороне (угол наклона до 30° для конвейеров с наклоном) и сверху, а также меньшая занимаемая площадь.
- Оснащение для вашего применения**
 Варианты конфигурации изделия включают в себя сканеры, камеры, датчики положения, узлы смещения печатающих головок и стойки.
- Подключение к системе ERP предприятия**
 С помощью программного обеспечения CoLOS® модель 5800 может интегрироваться в производственные линии, базы данных или системы управления ресурсами предприятий (ERP), чтобы автоматически распространять изображения дизайна.



Управляйте и отслеживайте все печатные процессы с одной панелью управления CoLOS

5800 - Характеристики

Возможности печати

- Разрешающая способность печатающей головки (dpi)
 - Вертикальная разрешающая способность (dpi): 200
 - Адресуемые струи: 256
 - Сопла: 512

Плотность печати	DPI - Капель печати на дюйм	Рабочая скорость (м/мин)	Максимальная скорость* (м/мин)
1	150 x 200	121,9	172
2	300 x 200	61	86
3	450 x 200	40,6	57
4	600 x 200	30,5	43
5	750 x 200	24,4	34

- Варианты плотности печати: от 1 до 8
- Масштабирование энкодера: обеспечивает синхронизацию со скоростью ленты транспортера и более высокие скорости со снижением разрешающей способности печати
- Область печати: высота области печати максимальная / печатающей головки: 65 мм (2,56") Длина области печати: 3000 мм (39,3")
- Характеристики печати: полная поддержка шрифтов True Type
- Печать времени в режиме реального времени (ч/мин/сек), дат и автоматическое обновление дат срока годности и серийных номеров
- Штрихкоды (линейные и двумерные): ITF, Code 39, Code 128, EAN 128, EAN 8, EAN 13, UPC A, UPC E, Data Matrix, RSS linear, RSS composite, QR, RSS 14, RSS expanded, PDF 417

Эксплуатация

- 5800: до двух печатающих головок или 2 модели 5800 в режиме parent-child, обеспечивающие до четырех печатающих головок
- Пользовательский интерфейс: цветной сенсорный ЖК-экран для выбора изображения, ввода переменных данных, диагностики и настройки системы
- Возможность выбора различных языков меню
- Предварительный просмотр изображения
- Защита уровней доступа паролем
- Меню полной диагностики системы
- Варианты ориентации печатающей головки: вертикальная или под углом 30° к направлению процесса печати
- Программное обеспечение:
 - В комплект поставки входит программное обеспечение для разработки изображений CoLOS® Create
 - CoLOS® Create Pro (дополнительная опция)
 - CoLOS® Enterprise для организации сети (дополнительная опция)
- Варианты энкодера:
 - Внутренний: для печати на конвейерах с фиксированной скоростью подачи;
 - Внешний: для оптимизации качества печати, рекомендуется при печати штрихкодов
- Датчики объекта: формирование сигнала (запуска) печати, максимальное количество — две единицы на систему
- Программный интерфейс:
 - USB для загрузки изображений, настроек и файлов данных;
 - Ethernet (включая пользовательский веб-интерфейс);
 - протоколы обмена данными для ПК, ПЛК и упаковочных машин;
 - Совместимость со стандартом компании Weihenstephan.
- Выходы оборудования: (3) реле неисправности
- Заправка чернил: запрос пользователя на добавление чернил; можно заправлять без остановки печати
- Интерфейсы: ручной сканер для выбора задания

Прочие характеристики

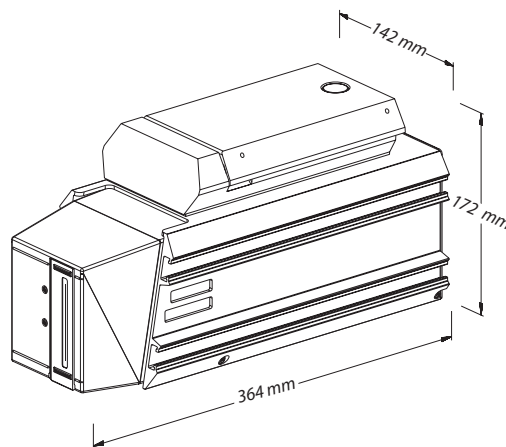
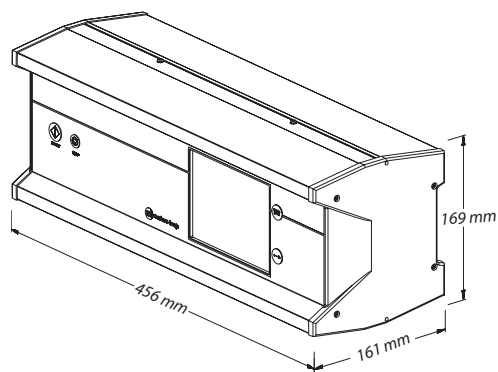
- Вес: печатающая головка: 7,2 кг, контроллер: 11,2 кг
- Чернила горячего нанесения Touch Dry®: доступны в различных сериях, цветах
- Электрические характеристики и параметры окружающей среды: 100-240 В, 50-60 Гц.

Система	Измеряемая рабочая мощность	Пиковая мощность при разогреве
1 головка	150 Вт	600 Вт
2 головки	250 Вт	600 Вт
3 головки	400 Вт	600 Вт
4 головки	500 Вт	600 Вт

- FCC часть 5, подраздел B, ICES 003; UL STD 62368-1; Сертифицировано для CSA STD C22.2 # 62368-1; Маркировка ETL для США, Канады; CE: Директива по электромагнитной совместимости 2014/30/EU, Директива по машиностроению 2006/42/EC
- Температура рабочей среды от 0 до 40 °C (от 32 до 104 °F). IP42 (только контроллер)
- Руководства: руководство по эксплуатации и руководство пользователя на CD-ROM (включает каталог запчастей, опций и аксессуаров)
- Локальные языковые версии цветного пользовательского интерфейса
- Региональная телефонная поддержка по техническим вопросам и эксплуатации изделий
- Техническая поддержка и поддержка по эксплуатации изделий на веб-сайте

Дополнительные варианты

- Узел смещения печатающей головки
- Световая сигнализация
- Верификационный сканер штрихкода
- Сканер выбора задания
- Дополнительный блок расширения (OEU): поддержка 11 входов, 8 выходов и 1 порта дополнительного сканера
- Комплекты для обслуживания принтера
- Комплекты и контракты на профилактическое обслуживание
- Техническая поддержка и обслуживание продукта на местах



Мы сохраняем право на изменение конструкции и/или характеристик наших изделий без уведомления.
© 2019 г. Markem-Imaje Corporation. Все права защищены