



markem·imaje

a DOVER company



5940 G | 更快的高解析大字符打印方案

Touch Dry®热熔墨高解析大字机

智慧标识 | 智慧包装 | 智慧品牌

5940 G 作为可持续的高解析大字符喷印解决方案,将打印质量、打印准确性、使用效率和总拥有成本 (TCO) 等方面提升到新的标准。实现以更快的速度喷印符合 GS1-128 规范等要求的大字符信息。

您面临的挑战

- 需要高质量、不出错的喷码来淘汰复杂且昂贵的贴标。
- 寻找易于集成、操作和维护的可靠标识设备

我们的解决方案

5940 G 作为压电技术的按需喷墨标识方案,可匹配更快的产线,投资回收期更短;同时为制造商通提供追溯性和品牌保护,改善其供应链管理。**这就是智能标识,出于标识而胜于标识。**

主要优势

- 独特的喷码技术确保了可读性和准确性
- 为提高可用性和生产量而设计的解决方案
- 5000 系列的经典优势:一项可持续的投资

易于维护,设计坚固,最大化正常运行时间

独特的喷码技术确保了可读性和准确性

凭借正在申请专利的 Intelli' Flow™ 技术,经过验证的代码质量更为出色

Intelli' Flow™ 技术通过新颖的气流设计,防止油墨和灰尘堆积,保持打印头喷嘴洁净。此外,采用渗透过滤原理消除高速喷印的过程中在墨水中可能形成形成气泡,从而确保墨点清晰锐利,可扫可读。

符合 GS1-128 规范的优质标识

如需打印 C 级条形码,请相信我们一触即干的 Touch Dry® 热熔墨,解决了液体油墨因渗透和扩散而降低分辨率的痛点。我们还提供专有的高遮盖度油墨,能够进一步提高形码、二维码的对比度;也提供各种颜色的油墨供您选择,进一步彰显您的品牌特征。

标识视觉检测技术

标识需要准确可靠。而我们广泛应用的标识自动检测方案可确保标识的质量、可读性和准确性。



为提高可用性和生产量而设计的解决方案

易于维护,设计坚固,最大化正常运行时间

- 5940 G 易维护设计 - 维护耗时平均仅 15 分钟 - 刷新了标准,进一步提升了设备综合效率 (OEE)
- IP54 防护等级的控制器有更高的防尘性,在严苛的工业环境中也能大展身手。不锈钢机柜选项可用于潮湿环境,以避免氧化和生锈。
- 10 英寸的彩色触摸用户界面具有简洁易懂的菜单结构,用户可更快地切换打印信息,减少了换线停机时间。
- 无需压缩空气。使用内部气流,无需外部空气压缩机。

升温更快,最高可节省各家 6.9% 的生产时间 通过获得专利的储墨腔加热技术或自动提前启动功将启动时间减少 67%。

减少 43% 的操作员干预,提高生产率

5940 G 的油墨容器与大多数竞争对手相比大了 75%,减少了 43% 的操作员干预,且添墨无需停线!而且无需使用溶剂,耗材管理清洁又便捷。

更高的自动化水平提高效率和数据完整性 5940 G 可连接条码和二维码扫描枪来标识校验,标配可自定义的 5 个输入和 5 个输出。可选额外可自定义的 5 个输入和 5 个输出。可通过 PLC 与企业数据库集成。



5000 系列的经典优势:一项可持续的投资

无忧标识管理

凭借由 CoLOS® 支持的 Packaging Intelligence Suite,标识制作和打印变得如此简单。还提供多种软件解决方案扩展您的喷码机能力,如提高您的包装和标识的准确性和可追溯,还可提高生产效率并最大化正常运行时间。

环境友好

Touch Dry® 热熔墨是无嗅无挥发性有机化合物 (VOC),符合全球食品包装准则,并使用高度可回收的聚丙烯 (PP) 包装容器。

减少预印和标签的使用

高清标识设备让纸箱等可以包装后按需喷印,不再需要印刷不同版型的纸箱,减少出错和库存。也可替代昂贵的标签标识,同时避免产生标签和色带卷芯等废弃物。



5940 G-规格

打印特点

- 打印头 DPI
 - 垂直方向 DPI: 200
 - 可寻址喷嘴: 256
 - 喷嘴: 512

打印黑度	DPI - 每英寸的墨滴数	典型速度 (m/min)	最大速度 (m/min)
1	150 x 200	121.9	182
2	300 x 200	61	91
3	450 x 200	40.6	61
4	600 x 200	30.5	45
5	750 x 200	24.4	36

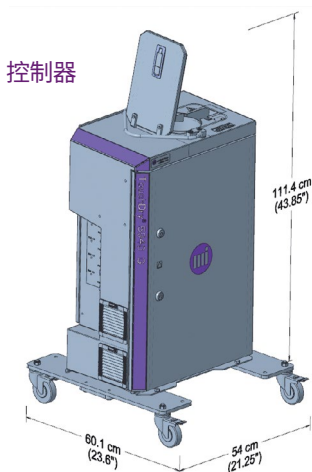
- 可用的打印密度: 1 至 10
- 喷码机规模: 允许输送线进行速度匹配, 以降低打印分辨率的情况下提高打印速度
- 打印区域: 最大打印高度/打印头高度: 65 mm (2.56 英寸) 打印长度: 3 m (118.11 英寸)
- 打印字体: 支持所有 TrueType 字体
- 打印实时时钟 (时/分/秒)、日期和自动更新有效期、序列号
- 条形码 (一维和二维): ITF、Code 39、Code 128、GS1-128、EAN 128、EAN 8、EAN 13、UPC-A、UPC-E、DM 码、QR 码、RSS 码、PDF 417

软件

- 与 CoLOS® 6.4 版完全兼容

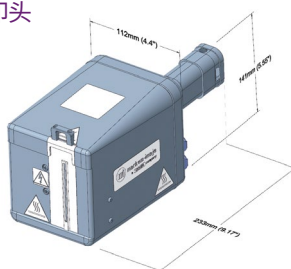
服务与支持

- 按需、灵活的租赁计划*
- 灵活可选的耗材、维护和培训等服务协议
- 实时热线和视频提供专业的远程服务资源
- 虚拟助手 Miva™ 提供全天候自助服务
- 按需采购的耗材和备件供应, 提供在线订购门户**



控制器

刻印头



其他特点

操作

控制器、选项和附件设置

- 选择一个、两个、三个或最多四个打印头
- 打印头方向: 垂直、水平和向下打印
- 垂直打印方向条件下最大倾斜角度可达 25° (倾斜的输送线)
- 可选远程用户界面: 10 英寸彩色 LCD 触摸屏, 适用于图像选择、打印预览、可变数据输入、诊断和系统设置
- 网页 UI (用户界面)
- 大型中央储墨罐, 以及与打印头相连的脐带式管缆
- 油墨补充: 提示用户添加油墨。可在不暂停打印的情况下添加
- 编码器选项:
 - 内部: 用于固定速度输送线的打印
 - 外部: 用于优化打印质量 (推荐用于打印条形码)
- 光电传感器: 打印 (触发) 信号, 每个系统最多可以连接四个

系统操作

- 可选择的多语言菜单
- 图像预览
- 访问等级密码保护
- 三个级别的用户信息: 信息、警告和错误
- 完整的系统诊断菜单

接口和通信

- 通信接口/协议: 以太网、HJC、DCP、NGPCL、PackML
- 通过 USB 接口进行文件传输和固件升级
- 硬件输入/输出: 5 个输入/5 个输出, 均可自定义
- 可选的集成扩展输入/输出模块, 可增加 5 个输入/5 个输出, 均可自定义
- 标准扫描仪接口: 通过以太网供电的一维/二维扫描仪 (POE) 和手持式扫描仪 (USB)
- 远程键盘接口

有限的日常维护

- 打印头日常维护: 擦拭、清洗和测试打印能力

- 喷漆钢 (标准) 重量:
 - 打印头 (PH): 2.1 kg / 4.7 lbs.
 - 控制器: 1/2 PH - 50 kg. / 111 lbs., 3/4 PH - 52.6 kg. / 116 lbs.
 - 带小脚轮的控制器底座: 17.5 kg / 38.9 lbs
- 喷漆钢 (选项) 重量:
 - 打印头 (PH): 2.1 kg / 4.7 lbs
 - 控制器: 1/2 PH - 48.8 kg / 107.5 lbs, 3/4 PH - 51.0 kg / 112.5 lbs.
 - 带小脚轮的控制器底座: 18.0 kg / 40 kg
- Touch Dry™ 热熔油墨分为多种系列和颜色, 以瓶装形式包装

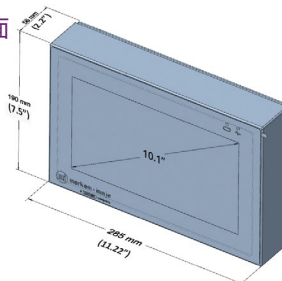
系统	典型运行功率	启动时的功率
1 个打印头	250 瓦	1250 瓦
2 个打印头	375 瓦	1400 瓦
3 个打印头	500 瓦	1500 瓦
4 个打印头	600 瓦	1700 瓦

- 电气和环境: 90-240VAC, 50/60Hz
- 工作环境为 0 至 40 °C (32 至 104 °F)
- 标准机柜: 工作环境为 0 至 40 °C (32 至 104 °F)
- 不锈钢柜体工作环境为 0 至 35 °C (32 至 95 °F)
- IP54 (仅限机柜)
- 手册: 包括安全手册, 所有其他手册均可通过马肯依玛士®网站获取
- 彩色用户界面的本地语言版本

选项

- 坚固的打印头滑动组件, 允许变形的盒子实现最佳喷印质量
- 10.1 英寸远程用户界面 (RUI)
- 5 个带声音警报的多层警示灯组件
- 扫描枪: 一维和一维/二维条码扫描枪
- 额外的输入/输出: 5 个输入, 5 个输出, 均可自定义

远程用户界面



*最大速度根据具体应用而定... **有机型和地区限制



扫描二维码关注马肯依玛士官方微信
 马肯依玛士(上海)标识科技有限公司
 上海市奉贤区吴塘路 298 号
 邮编: 201401
 电话: +86 21 6163 5888
 传真: +86 21 5743 2002
markem-image.com