



markem·imaje

a **DOVER** company



5940 G | GROTERE  
verwerkingscapaciteit,  
hoogwaardige codes

Touch Dry® High Resolution Inkjet codeermachines

De 5940 G stelt de norm voor coderingskwaliteit, compliance, operationele efficiëntie en lagere totale eigendomskosten (TCO) met een duurzame oplossing. Grotere verwerkingscapaciteit en compliant barcodes, inclusief GS1-128 vereisten.

## Uw uitdagingen

- Een hoogwaardig verpakt product dat aan de voorschriften voldoet, zonder de rompslomp en de extra kosten van etiketten.
- Betrouwbare apparatuur vinden die gemakkelijk te integreren, te bedienen en te onderhouden is.

## Onze oplossing

De piëzo inkjet drop-on-demand printer biedt een snellere return on investment door de productiecapaciteit te verhogen en tegelijk fabrikanten in staat te stellen hun supply chain management te verbeteren via traceerbaarheid en merkbescherming. **Dat is printing intelligence beyond the mark.**

## Belangrijkste voordelen

- Superieure coderingsoplossing garandeert leesbaarheid en compliance.
- Een oplossing ontworpen voor hogere beschikbaarheid en productie-output.
- Voordelen van de Legendarische 5000 Serie: een duurzame investering.

# Maximale uptime dankzij eenvoudig onderhoud en robuust ontwerp

## Superieure coderingsoplossing garandeert leesbaarheid en compliance

### Bewezen codekwaliteit nog beter dankzij de Intelli'Flow™-technologie (octrooi aangevraagd)

De Intelli'Flow™-technologie houdt de printkopjets schoon door de opbouw van inkt en stof te voorkomen dankzij een innovatief luchtstroomontwerp; bovendien voorkomt een filtermechanisme de vorming van luchtbelletjes in de inkt tijdens het afdrukken op hoge snelheid, wat scanbare en goed leesbare codes garandeert.

### Codes van de hoogste kwaliteit voor naleving van GS1-128

Voor C-klasse barcodes vertrouwt u op onze **Touch Dry®** inkt die stollen bij contact, in tegenstelling tot vloeibare inkt die resolutie verliezen bij het verspreiden langs golfkartonvezels. Bovendien zorgt onze exclusieve inkt met hoge optische dichtheid voor een beter contrast op barcodes. Een verscheidenheid aan gekleurde inkt is beschikbaar om uw merk verder te benadrukken.

### Verificatie van code via geavanceerde visuele inspectie

Uw codering moet een rotsvaste betrouwbaarheid hebben. Onze bewezen oplossingen voor verificatie en geautomatiseerde inspectie garanderen dat u consistent codes van hoge kwaliteit verzendt die leesbaar en nauwkeurig zijn.



## Een oplossing ontworpen voor hogere beschikbaarheid en productie-output

### Maximale uptime dankzij eenvoudig onderhoud en robuust ontwerp

- De 5940 G is **ontworpen voor onderhoudsgemak— gemiddeld 15 minuten—** en stelt daarmee nieuwe marktnormen en stimuleert OEE-verbeteringen.
- **IP54-geclassificeerde** controller biedt betere weerstand tegen stof en presteert in zware productieomgevingen. **Roestvrij stalen kast** optie beschikbaar voor natte omgevingen om oxidatie en roest te voorkomen.
- **De 10" kleurentouch-gebruikersinterface** heeft een intuïtieve menustructuur voor snellere printselectie en minder uitval tussen opdrachten.
- **Geen perslucht.** De luchtstroom wordt intern gegenereerd in plaats van dat er externe luchtcompressoren nodig zijn.

### Sneller opstarten om de productietijd te verlengen - tot 6,9%\*\*

Verminder de opstarttijd met 67% met gepatenteerde reservoirverwarming of gebruik de automatische starttimer vóór de shift.

### 43% minder interventie van de operator om de productiviteit te verhogen

Met een 75% groter inktreservoir dan de meeste concurrenten, zorgt de 5940 G voor 43% minder operatorinterventie en de lijn hoeft niet te worden stilgelegd om tijdens productie inkt bij te vullen—bijvullen zonder stoppen! Omdat er geen oplosmiddelen gemengd hoeven te worden, is het beheer van de verbruiksartikelen schoon en eenvoudig.

### Efficiëntie en gegevensintegriteit door meer automatisering

De 5940 G ondersteunt 1D- en 2D-scanners voor opzoeken en verificatie, wordt standaard geleverd met vijf input- en vijf outputaansluitingen, allemaal programmeerbaar. Er is een optie om uit te breiden tot vijf extra input- en outputaansluitingen, ook allemaal programmeerbaar. Kan integreren met PLC's en bedrijfsdatabases.

## Voordelen van de Legendarische 5000 Serie: een duurzame investering

### Zorgeloos codebeheer

Dankzij onze Packaging Intelligence Suite, ondersteund door **CoLOS®**, is het coderen van boodschappen en het creëren van jobs nog nooit zo gemakkelijk geweest. Breid de mogelijkheden van uw printer uit met extra oplossingen om de efficiëntie te verhogen en de uptime te maximaliseren, terwijl u er tegelijkertijd voor zorgt dat uw verpakkingen en codering nauwkeurig en traceerbaar zijn.

### Milieuvriendelijk

Onze **Touch Dry®** inkt is vrij van geuren en vluchtige organische stoffen (VOC), voldoet aan de wereldwijde richtlijnen voor voedselverpakking en worden geleverd in zeer goed recyclebare PP-Polypropyleen verpakkingen.

### Verminderde voorbedrukking en etiketten

Met hoogresolutie inkjet codeermachines kunt u uw voorraad voorbedrukte kartonnen dozen verkleinen dankzij de mogelijkheid om ze in een laat stadium aan te passen. Vermijdt het gebruik van dure etiketten en voorkomt het weggooien van etiketafval en kernen.



# 5940 G – Specificaties

## Printeigenschappen

- Printkop DPI
  - Verticale DPI: 200
  - Benaderbare jets: 256
  - nozzles: 512

Afdrukdichtheid	DPI - Inkt-druppels per inch	Gebruikelijke snelheid (m/min)	Maximale snelheid* (m/min)
1	150 x 200	121,9	182
2	300 x 200	61	91
3	450 x 200	40,6	61
4	600 x 200	30,5	45
5	750 x 200	24,4	36

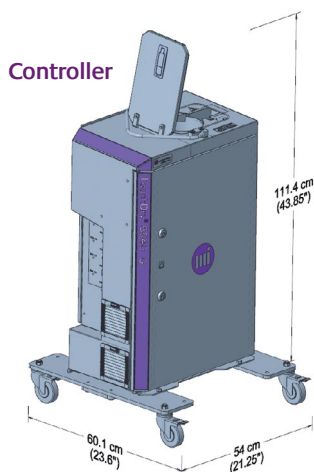
- Beschikbare afdrukdensiteiten: 1 tot 10
- Encoder scaling: Zorgt voor aanpassing aan de snelheid van de transportband en voor hogere printsnellheden met een verlaging van de afdrukresolutie
- Printoppervlakte: Maximale/printkop printhoogte: 65 mm (2,56") Printlengte: 3 m (118,11")
- Printlettertypen: Volledige ondersteuning van True Type fonts
- Printen van real-time klok (uur/min/sec), data en automatisch updaten van houdbaarheidsdata en serienummers
- Barcodes (lineair en 2D): ITF, Code 39, Code 128, GS1-128, EAN 128, EAN 8, EAN 13, UPC-A, UPC-E, DataMatrix, RSS linear, RSS composite, QR, RSS 14, RSS expanded, PDF 417

## Software

- Volledig compatibel met **CoLOS®** Versie 6

## Services en ondersteuning

- Gepersonaliseerd, schaalbaar huurprogramma\*
- Flexibele overeenkomsten voor verbruiksartikelen, onderhoud en professionele/trainingservices
- Deskundige hulp op afstand met live helpdesk en video-ondersteuning
- **Miva™** virtuele assistent voor 24/7 zelfbediening
- Verbruiksartikelen en reserveonderdelen op afroep, inclusief een online bestelportaal\*\*



## Bediening

### Controller, opties en accessoires setup

- Kies één, twee, drie of maximaal vier printkoppen
- Printkoporiëntatie: Verticaal, horizontaal en down jetting
- Kantelhoek van verticale printkop tot 25° (gekanthelde transportband)
- Optionele remote user interface: 10" LCD-kleurentouchscreen voor beeldselectie, print preview, invoer van variabele gegevens, diagnostiek en systeeminstellingen
- Web UI (gebruikersinterface)
- Groot centraal inktreservoir met umbilicals naar de printkoppen
- Inkt bijvullen: Gebruiker krijgt een signaal wanneer inkt moet worden bijgevoerd. Kan worden toegevoegd zonder het printen te onderbreken
- Opties van de encoder:
  - Intern: voor printen aan een transportband met vaste snelheid
  - Extern: Voor optimaliseren van de printkwaliteit (aanbevolen voor het printen van barcodes)
- Photo-edge sensoren: Print (trigger) signaal en maximaal vier per systeem

### Systeem werking

- Selecteerbare meertalige menu's
- Image preview
- Toegangsniveaus met wachtwoordbescherming
- Drie niveaus van gebruikersberichten: Informatie, waarschuwingen en foutmeldingen
- Volledig systeemiagnostiekmenu

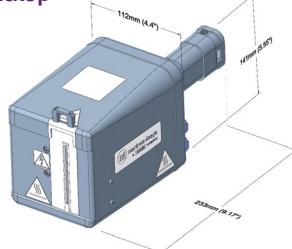
### Interfaces en communicatie

- Communicatie-interfaces / protocollen: Ethernet, HJC, DCP, NGPCL, PackML
- Bestandsoverdracht en firmware-upgrade via USB-poort
- Hardware I/O: 5 input-/5 outputaansluitingen, allemaal programmeerbaar
- Optionele geïntegreerde expansion-I/O-kaart voor nog eens 5 input-/5 outputaansluitingen, allemaal programmeerbaar
- Standaard scanner-interfaces: 1D/2D-scanner via Power over Ethernet (POE) en handscanner (USB)
- Remote keyboard interface

### Beperkt dagelijks onderhoud

- Dagelijks onderhoud printkop: Wiping, purging en mogelijkheid tot testprinten

### Printkop



## Overige kenmerken

- Gewichten gelakt staal (standaard):
  - Printkop (PH): 2,1 kg / 4,7 lbs
  - Controller: 1/2 PH - 50 kg. / 111 lbs., 3/4 PH - 52,6 kg. / 116 lbs.
  - Controller voet met wielletjes: 17,5 kg / 38,9 lbs
- Gewichten roestvrij staal (optie):
  - Printkop (PH): 2,1 kg / 4,7 lbs
  - Controller: 1/2 PH - 48,8 kg / 107,5 lbs, 3/4 PH - 51,0 kg / 112,5 lbs.
  - Controller voet met wielletjes: 18,0 kg / 40 kg
- **Touch Dry®** hotmelt-inkt verkrijgbaar in diverse series en kleuren, verpakt in flessen

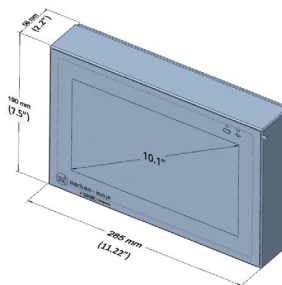
System	Gebruikelijk bedrijfsvermogen	Vermogen bij opstarten
1 kop	250 watt	1250 watt
2 koppen	375 watt	1400 watt
3 koppen	500 watt	1500 watt
4 koppen	600 watt	1700 watt

- Elektrisch en milieutechnisch: 90-240VAC, 50/60Hz
- Gebruiksomgeving van 0 tot 40°C (32 tot 104°F)
- Standaard kast: Gebruiksomgeving van 0 tot 40°C (32 tot 104°F)
- Roestvrij stalen kast: Gebruiksomgeving van 0 tot 35°C (32 tot 95°F)
- IP54 (alleen bedieningskast)
- Handleidingen: Veiligheidshandleiding inbegrepen, alle andere handleidingen zijn beschikbaar via de **Markem-Imaje®** website
- Versies in lokale talen voor de kleurengebruikersinterface

## Opties

- Stevige printkop slide assembly voor de beste printkwaliteit, waardoor afwijkende dozen geen probleem vormen
- 10.1" Remote user interface (RUI)
- Montage van signaaltoren met 5 lichten en hoorbaar alarm
- Scanners: 1D en 1D/2D scanners
- Extra I/O: 5 input-/5 outputaansluitingen, allemaal programmeerbaar

### Remote user interface



a **DOVER** company

Markem-Imaje NV  
Jagersdreef 1F  
2900 Schoten - België  
Tel: +32 (0)3 633 99 99

Markem-Imaje B.V.  
Hullenbergweg 278

1101 BV, Amsterdam - Nederland  
Tel: +31 (0)294 460 420

[markem-imaje.com](http://markem-imaje.com)

\*Maximale snelheid is toepassingspecifiek \*\*Gebaseerd op printermodel en lokale beschikbaarheid