



markem·imaje

a **DOVER** company



5940 G | Une cadence EXCEPTIONNELLE,
des codes de grande qualité

Codeurs à jet d'encre thermofusible Touch Dry®
haute résolution

Le modèle 5940 G est synonyme de qualité, de conformité, d'efficacité opérationnelle et de coût total de possession réduit en matière de codage grâce à la solution durable qu'il propose. Un débit exceptionnel pour l'impression de codes à barres en toute conformité, y compris au niveau des exigences GS1-128.

Vos défis

- Obtenir un produit emballé de grande qualité et conforme en toute sérénité et sans coût supplémentaire lié aux étiquettes.
- Trouver un équipement fiable facile à intégrer, à utiliser et à entretenir.

Notre solution

Le codeur à jet d'encre piezo-électrique garantit un retour sur investissement plus rapide en augmentant la cadence de production. Il permet aux industriels de mieux tracer leurs produits et de mieux protéger leurs marques. **L'intelligence en matière d'impression, au-delà de la marque.**

Principaux avantages

- Lisibilité et conformité garanties par une solution de codage supérieure.
- Solution conçue pour une plus grande disponibilité et un rendement supérieur en termes de production.
- Avantages légendaires de la Série 5000 : un investissement durable.

Une disponibilité maximale grâce à une maintenance simplifiée et à une conception robuste

Solution de codage supérieure pour garantir lisibilité et conformité

Qualité de code éprouvée, encore améliorée par la technologie Intelli'Flow™ (brevet en cours)

La technologie Intelli'Flow™ empêche l'accumulation d'encre et de poussière dans les têtes d'impression par un système de circulation d'air innovant. Un mécanisme de filtrage empêche la formation de bulles d'air à l'intérieur de l'encre lors des impressions à grande vitesse, ce qui permet de générer des codes précis et faciles à scanner.

Des codes d'une qualité optimale, conformément à la norme GS1-128

Parce qu'elles sèchent instantanément au contact du carton, nos encres **Touch Dry®** permettent d'obtenir des codes à barres de grade C, contrairement aux encres liquides qui peuvent baver et se délayer. Nos encres exclusives à haute densité optique offrent également un meilleur contraste des codes à barres. Nous proposons un large choix d'encres colorées pour mettre davantage en valeur votre marque.

Vérification des codes grâce à une inspection visuelle avancée

Vous avez besoin de codes d'une fiabilité optimale. Avec nos solutions éprouvées de vérification et d'inspection automatisée, vous avez à tout moment la garantie d'imprimer des codes de grande qualité, lisibles et précis.



Solution conçue pour une plus grande disponibilité et un rendement supérieur en termes de production

Une disponibilité maximale grâce à une maintenance simplifiée et à une conception robuste

- Le modèle 5940 G a été **conçu pour être mis en service rapidement, 15 minutes en moyenne**, une nouvelle norme sur le marché, et pour optimiser le rendement global.
- Un contrôleur **IP54** plus résistant à la poussière pour fonctionner dans des environnements exigeants. **Option de pupitre en acier inoxydable** disponible pour les environnements humides afin d'éviter la rouille et l'oxydation.
- Une **interface utilisateur tactile en couleurs de 10"** avec une structure de menus intuitive pour une sélection plus rapide des messages et des temps d'interruption plus courts entre les tâches.
- **Absence d'air usiné.** La circulation de l'air est générée en interne plutôt que par des compresseurs d'air externes.

Montée en puissance plus rapide pour augmenter les temps de production, jusqu'à 6,9 %**

Le temps de démarrage est diminué de 67 % grâce au chauffage du réservoir breveté ou à l'utilisation d'une minuterie automatique aux changements d'équipes.

43 % d'interventions des opérateurs en moins pour plus de productivité

Avec un réservoir d'encre 75 % plus grand que chez la plupart des concurrents, le modèle 5940 G réduit de 43 % les interventions par les opérateurs et la ligne de production n'a pas besoin d'être interrompue pour réapprovisionner le codeur en encre. Sans solvants à ajouter, la gestion des consommables est à la fois propre et simple.

Efficacité et intégrité des données grâce à une automatisation renforcée

Le modèle 5940 G prend en charge les scanners 1D et 2D pour la lecture et la vérification, et propose par défaut cinq entrées et cinq sorties, toutes programmables. Il est possible d'ajouter cinq sorties supplémentaires, toutes programmables également. Le modèle peut s'interfacer à des automates et des bases de données d'entreprise.



Avantages légendaires de la Série 5000 : un investissement durable

Gestion des codes en toute sérénité

Grâce à notre solution Packaging Intelligence Suite basée sur **CoLOS®**, le codage des messages et la création des jobs n'ont jamais été aussi simples. Étendez les fonctionnalités de votre codeur avec des solutions supplémentaires qui permettent d'optimiser l'efficacité et d'augmenter la disponibilité tout en veillant à la précision et à la traçabilité de vos emballages et de vos codes.

Respect de l'environnement

Nos encres **Touch Dry®** sont inodores et ne contiennent aucun composé organique volatil (COV). Elles sont également conformes aux directives mondiales sur les emballages alimentaires et sont livrées dans des contenants en polypropylène (PP) hautement recyclables.

Réduction des tâches de pré-impression et du volume d'étiquettes

Nos codeurs à jet d'encre haute résolution vous permettent de réduire votre stock de cartons pré-imprimés grâce à une personnalisation au tout dernier moment. Finies les étiquettes coûteuses et l'élimination des déchets qui en découlent, comme les noyaux de rouleaux.



5940 G – Caractéristiques techniques

Possibilités d'impression

- Résolution des têtes d'impression :
 - Points par pouce vertical : 200
 - Jets adressables : 256
 - Buses : 512

Densité d'impression	DPI - Gouttes par pouce	Vitesse type (m/min)	Vitesse maximale* (m/min)
1	150 x 200	121,9	182
2	300 x 200	61	91
3	450 x 200	40,6	61
4	600 x 200	30,5	45
5	750 x 200	24,4	36

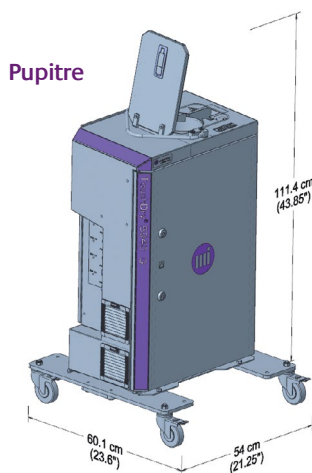
- Densités d'impression disponibles : 1 à 10
- Adaptation de l'encodeur : possibilité de s'adapter à la vitesse du convoyeur et d'atteindre des vitesses d'impression supérieures en réduisant la résolution d'impression
- Zone d'impression : hauteur maximale par tête d'impression : 65 mm ; longueur : 3 m (118,11")
- Polices d'impression : prise en charge complète des polices TrueType
- Impression de l'heure (heure/minute/seconde) et des dates en temps réel, et actualisation automatique des dates de péremption et des numéros de série
- Codes à barres (linéaires et bidimensionnels) : ITF, Code 39, Code 128, GS1-128, EAN 128, EAN 8, EAN 13, UPC-A, UPC-E, DataMatrix, Linéaire RSS, Composite RSS, QR, RSS 14, RSS étendu et PDF 417

Logiciels

- Entièrement compatible avec **CoLOS®** version 6

Services et assistance

- Programme modulable personnalisé de location*
- Contrats de services pour la formation, la maintenance, la fourniture des consommables
- Expertise à distance avec un centre d'assistance et une assistance vidéo
- Assistant virtuel **Miva™** en libre-service 24 h/24 et 7 j/7
- Consommables et pièces détachées à la demande, avec un portail de commande en ligne**



Exploitation

Configuration du contrôleur, des options et des accessoires

- Une, deux, trois ou quatre têtes d'impression au choix
- Orientation des têtes d'impression : jets verticaux, horizontaux et dirigés vers le bas
- Jusqu'à 25° d'inclinaison verticale des têtes d'impression (convoyeur incliné)
- Unité de contrôle distante en option : écran tactile LCD en couleurs de 10" pour la sélection des messages, l'aperçu de l'impression, la saisie des données variables, les diagnostics et la configuration du système
- Interface utilisateur web
- Grand réservoir d'encre central avec ombilics reliés aux têtes d'impression
- Réapprovisionnement en encre : l'utilisateur est invité à ajouter de l'encre et peut le faire sans interrompre l'impression
- Options de l'encodeur :
 - Interne : pour l'impression sur un convoyeur à vitesse fixe
 - Externe : pour l'optimisation de la qualité d'impression, recommandé pour l'impression de codes à barres
- Cellules photoélectriques : signal d'impression (déclencheur) et quatre capteurs par système au maximum

Fonctionnement du système

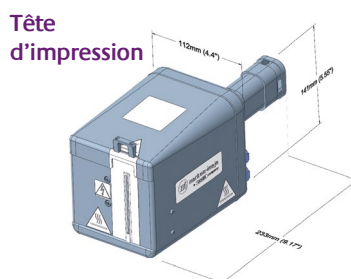
- Menus disponibles en plusieurs langues
- Aperçu des messages
- Protection par mot de passe des niveaux d'accès
- Trois niveaux de messages pour les utilisateurs : informations, alertes et erreurs
- Menu de diagnostic complet

Interfaces et communication

- Interfaces de communication / protocoles : Ethernet, HIC, DCP, NGPCL, PackML
- Transfert de fichiers et mise à niveau du micrologiciel par port USB
- E/S matérielles : 5 entrées/5 sorties, toutes programmables
- Carte d'extension E/S intégrée disponible en option pour 5 entrées/5 sorties supplémentaires, toutes programmables
- Interfaces de scanner standard : scanner de codes à barres/codes bidimensionnels de type POE (Power Over Ethernet) et scanner portatif (USB)
- Interface du clavier à distance

Maintenance quotidienne limitée

- Entretien quotidien des têtes d'impression : fonctionnalité de léchage, de purge et d'impression test



Autres caractéristiques

- Poids avec acier peint (standard) :
 - Tête d'impression : 2,1 kg (4,7 lbs)
 - Contrôleur : 1-2 têtes : 50 kg (111 lbs), 3-4 têtes : 52,6 kg (116 lbs)
 - Boîtier du contrôleur sur roulettes : 17,5 kg (38,9 lbs)
- Poids avec acier inoxydable (option) :
 - Tête d'impression : 2,1 kg (4,7 lbs)
 - Contrôleur : 1-2 têtes : 48,8 kg (107,5 lbs), 3-4 têtes : 51,0 kg (112,5 lbs)
 - Boîtier du contrôleur sur roulettes : 18,0 kg (40 lbs)
- Encres thermofusibles **Touch Dry®** disponibles en bouteille dans différentes séries et couleurs
- Caractéristiques électriques et environnementales : 90-240 VCA, 50/60 Hz

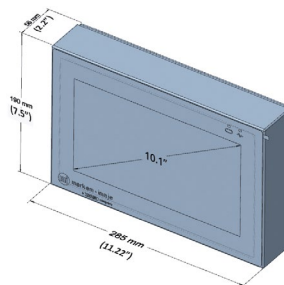
Système	Puissance utile type	Puissance au démarrage
1 tête	250 W	1250 W
2 têtes	375 W	1400 W
3 têtes	500 W	1500 W
4 têtes	600 W	1700 W

- Environnement d'utilisation de 0 à 40 °C
- Pupitre standard : Environnement d'utilisation de 0 à 40 °C
- Pupitre en acier inoxydable : Environnement d'utilisation de 0 à 35 °C
- IP54 (boîtier uniquement)
- Manuels : manuel de sécurité inclus, tous les autres manuels disponibles sur le site web de **Markem-Imaje®**
- Versions en langue locale de l'interface utilisateur en couleur

Options

- Montage robuste des têtes d'impression sur glissières pour une qualité d'impression optimale, y compris sur les emballages mal formés
- Interface utilisateur à distance de 10,1"
- Tour avec 5 témoins lumineux et alarme sonore
- Scanners : scanners codes à barres et codes à barres/codes bidimensionnels
- E/S supplémentaires : 5 entrées, 5 sorties, toutes programmables

Interface utilisateur déportée



Markem-Imaje
9, rue Gaspard Monge
B.P. 110
26501 Bourg-lès-Valence Cedex – France

Direction marketing et commerciale
Tél. : +33 (0) 4 75 75 55 00

Opérations France
Tél. : 0825 803 904 (0,15 € ht la min)

markem-imaje.com