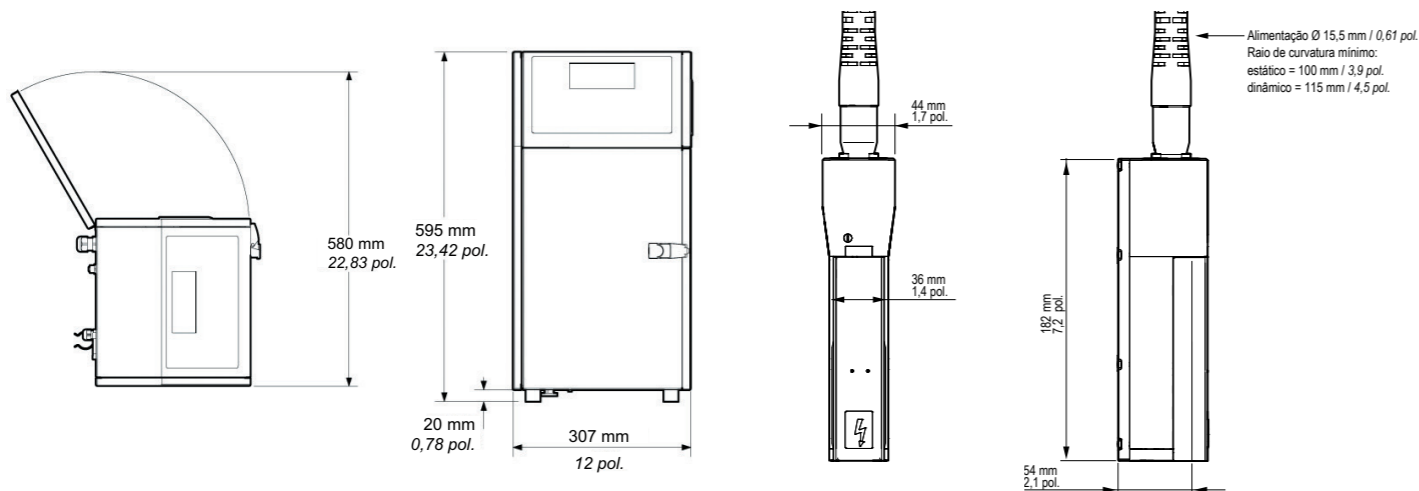


9029 - Especificações



Características de impressão

- Cabeça de impressão de monojato
- Cabeça G (resolução de impressão: 71 dpi)
- Até 4 linhas de impressão
- Velocidade de impressão: até 4,4 m/s
- Altura da fonte de 5 a 24 pontos
- Altura do caractere: de 1,8 a 8,7 mm
- Ampla escolha de caracteres (Latino, Árabe, Cirílico, Grego, Japonês, Chinês, Hebraico, Coreano...)

Operações

- Biblioteca de até 100 mensagens
- Interface de usuário com opções em 31 idiomas
- Tela grande WYSIWYG retroiluminada em azul
- Sistema de ajuda integrado para navegação e diagnóstico
- Criação de logotipos diretamente na interface de usuário
- Porta USB
- Circuito de tinta M6'
- Qualidade de impressão garantida graças ao Jet Speed Control (controle da velocidade do jato)
- Seleção automática das fontes dependendo da velocidade de impressão e da distância entre cabeça e objeto
- Ampla variedade de tintas: de secagem rápida com e sem MEK, à base de álcool, de mudança de cor para processo de esterilização
- 2 cartuchos inteligentes lacrados de 0,8L cada
- Conexão e desconexão rápidas dos acessórios (fotocélula, alarme e tacômetro)
- Conectividade RS-232

Outras características

- Peso: 18,5 kg
- Umbilical flexível de 2 metros
- Gabinete em aço inoxidável
- Proteção contra poeira/umidade: IP55
- Sem necessidade de suprimento de ar
- Faixa de temperatura operacional: 0 °C a 40 °C, dependendo da tinta utilizada
- Umidade: 10% a 90% sem condensação
- Fonte de alimentação: 100 – 120 V ou 200 - 240 V com comutação automática: frequência 50/60 Hz; consumo 34 W

Opções

- Códigos de barras uni ou bidimensionais (Datamatrix)
- Conectividade Ethernet
- Kit de pressurização da cabeça de impressão (necessidade de ar de fábrica).
- Kit independente de pressurização (sem necessidade de ar de fábrica).
- Umbilical de 3 metros

Acessórios

- Suportes da impressora: aço inoxidável ou alumínio, suporte para montar na parede ou em mesa
- Tampa da cabeça de impressão em aço inoxidável
- Fococélula
- Codificador
- Alarmes luminosos (24 V)
- Saída para parada de esteira

Code with CONFIDENCESM – Garanta excelente desempenho e tranquilidade com nosso conjunto de serviços originais pós-venda Marem-Imaje. As ofertas incluem kits de peças sobressalentes, soluções de consumíveis e pacotes de serviço que incluem pacotes de partida, contratos de garantia estendidos, programas de serviço de trocas e contratos com tudo incluso. Com a Markem-Imaje, você redefine suas possibilidades de produção.

Reservamo-nos o direito de alterar o design e/ou as especificações de nossos produtos sem aviso prévio.

Markem-Imaje Identificação de
Produtos Ltda.
Al. Araguaia, 2104 – Conj. 51/52 –
Alphaville Industrial
06455-000 – Barueri – SP – Brasil


markem·imaje
a DOVER company

Para maiores informações,
visite www.markem-imaje.com.br

 markem·imaje
a DOVER company



9029 | Fácil. Inteligente. Pronta.
Jato de tinta para pequeno caracteres

Redefine the possibleSM • markem-imaje.com.br

Entre a fabricação e a venda de seus produtos, você tem coisas mais importantes com as quais se preocupar do que garantir a qualidade dos seus códigos.

Desenvolvida para levar até você a inovação que você merece com a simplicidade que você exige, a Markem-Imaje 9029 facilitará suas operações diárias e economizará seu tempo!

Seus desafios

- Precisa de um fornecedor de confiança que possa ajudar a proteger seu produto com um código de qualidade de maneira econômica
- Garantir que o equipamento seja fácil de encomendar, instalar, usar e manter
- Garantir códigos do equipamento em ambientes difíceis e que possa ser iniciado facilmente mesmo após o armazenamento

Nossa solução

Desenvolvida para aplicações de baixa à média necessidades, a impressora a jato de tinta 9029 permite que você imprima em todos os seus produtos de maneira econômica por mais de 8.000 horas

Principais benefícios

- O módulo de tinta M6' da 9029 garante qualidade de codificação por mais de 8.000 horas*
- O módulo de tinta M6 pode ser trocado em menos de 6 minutos e não precisa de manutenção
- Seu sistema de limpeza automática garante partidas fáceis e limpas mesmo após longos períodos de armazenamento

Entregar códigos de qualidade através de uma solução a jato de tinta fácil e inteligente



Fácil de configurar

• Fácil de instalar

Transfira e instale-a em qualquer lugar de acordo com as suas necessidades graças ao design robusto e totalmente em aço inoxidável com classificação IP55.

• Fácil de criar mensagens

Crie ou transfira rapidamente seus códigos através da nova interface de usuário e por conexão USB.

• Fácil de operar

Guia intuitivo em tempo real para gerenciar a codificadora diariamente de forma independente e mais eficiente.

Inteligente para operar

• O M6': Um circuito de tinta inteligente "tudo em um" que trabalha por mais de 8.000 horas

Otimize seu tempo e troque o M6 em menos de 6 minutos e sozinho. Sem necessidade de manutenção extra.

• Custo total de propriedade reduzido

Reduza o consumo de aditivos em 50%** graças ao sistema hidráulico de última geração.

• Consumível inteligente. Sem necessidade de configuração

Com seu design do sistema de cartucho inovador, você terá um gerenciamento avançado de consumível

• Inteligente para usar. Sem problemas de importação ou exportação

Sua tinta livre de MEK com preço padronizado facilita o suprimento, a conformidade e questões relacionadas à segurança.

Pronta para imprimir

• Impressão de qualidade constante em muitas fontes, incluindo logotipos

O controle de velocidade de jato garante confiabilidade e consistência de qualidade de impressão independentemente das condições ambientais.

• Mais tempo de atividade através de um sistema de limpeza automático

As partidas são simples e realizadas rapidamente através do sistema de limpeza de cabeçote de impressão. Conecte e comece a imprimir!

• Ampla cobertura de aplicação

Nova linha de tintas de alta aderência adaptada para os substratos mais complexos e necessidades de mercado, incluindo tintas padrão sem MEK de secagem rápida e uma tinta termocrômica.

• Ideal para uso sazonal

Pode ser facilmente armazenada por semanas e a estabilidade do jato na inicialização permanece perfeita.