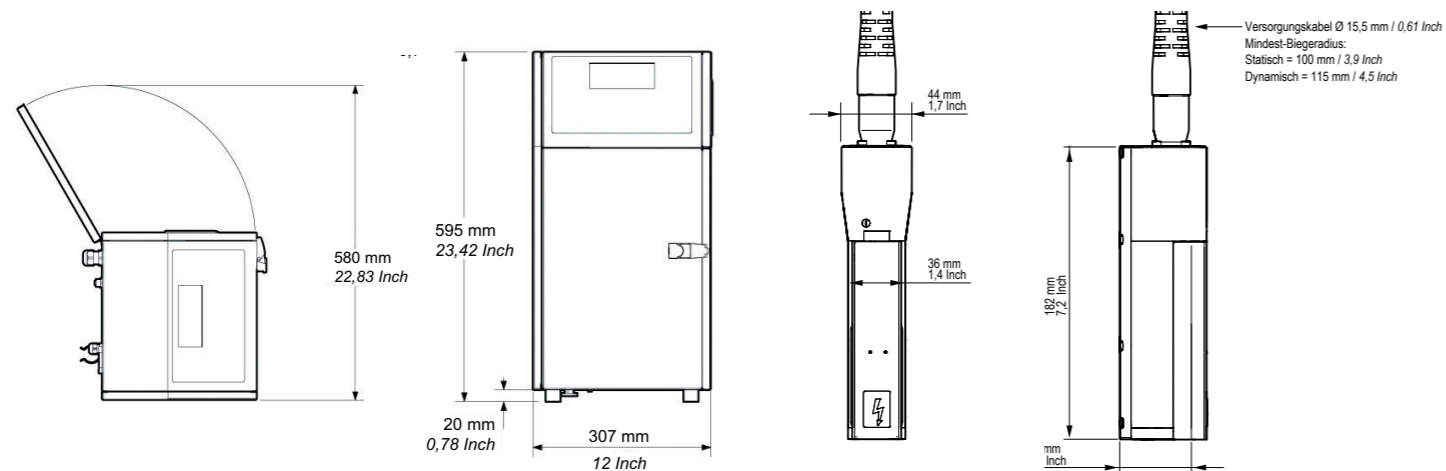


9029 - Technische Daten



Druckmöglichkeiten

- Ein-Düsen-Druckkopf
- G-Druckkopf (Auflösung: 71 dpi)
- Druck bis zu 4 Zeilen
- Druckgeschwindigkeit: bis zu 4,4 m/s
- Schriftfont: 5 bis 24 Punkte
- Zeichenhöhe: 1,8 bis 8,7 mm
- Große Auswahl von Zeichensätzen (Lateinisch, Arabisch, Kyrillisch, Griechisch, Japanisch, Chinesisch, Hebräisch, Koreanisch...)

Bedienelemente

- Drucktext-Bibliothek (bis zu 100 Drucktexte)
- Bedienerführung in mehreren Sprachen (Auswahl von 31 Sprachen)
- Großes beleuchtetes Display mit WYSIWYG-Anzeige
- Integrierte Hilfe für Navigation und Diagnose
- Erstellung von Logos direkt am Gerät
- USB-Anschluss
- M6 Tintenkreislauf
- Jet Speed Control garantiert hohe Kennzeichnungsqualität
- Automatische Auswahl der Schriften anhand von Druckgeschwindigkeit und Entfernung zwischen Druckkopf und Objekt
- Verfügbare Farbarten: schnell trocknende Tinte, MEK-frei und MEK-haltig, auf Alkoholbasis, mit Farbumschlag für Sterilisierungsprozesse
- 2 versiegelte, intelligente Patronen, je 0,8 Liter
- Schneller Anschluss und Abbau von Zubehör (Fotozelle, Encoder, Alarm)
- RS-232-Konnektivität

Weitere technische Daten

- Gewicht: 18,5 kg
- 2 Meter langes, flexibles Versorgungskabel
- Edelstahlgehäuse
- Schutzart: IP55
- Keine Druckluft erforderlich
- Betriebstemperaturbereich: 0 bis 40 °C, je nach verwendeter Farbe
- Luftfeuchtigkeit: 10% bis 90%, nicht-kondensierend
- Stromversorgung: 100 - 120 V oder 200 - 240 V mit automatischer Umschaltung Frequenz 50/60 Hz; Leistungsaufnahme 34 W

Optionen

- Ein- und zweidimensionale Barcodes (Datamatrix)
- Ethernet-Konnektivität
- Überdruckeinheit (Druckluft erforderlich)
- Autonome Überdruckeinheit (keine Druckluft erforderlich)
- 3 Meter langer Druckkopfschlauch

Zubehör

- Drucker montage: Ständer (Edelstahl oder Aluminium), Tisch- oder Wandhalterung
- Edelstahl-Druckkopfschutz
- Fotozelle
- Encoder
- Alarm-Signalleuchte (24 V)
- Ausgang zur Steuerung des Transportbandes

Kennzeichnungen mit CONFIDENCESM – Sorgen Sie mit unserem breiten Angebot an Markem-Imaje Aftersales-Services und Originalersatzteilen für herausragende Leistung und beruhigende Sicherheit. Angebote umfassen Ersatzteil-Kits, Lösungen für Verbrauchsmaterialien und Servicepakete einschließlich Starter-Pakete, Verträge zur Garantieverlängerung, Serviceprogramme für Wartung und All-inclusive-Vereinbarungen. Mit Markem-Imaje definieren Sie Ihre Produktionsmöglichkeiten neu.

Markem-Imaje GmbH
Schockenriedstr. 8c
70565 Stuttgart
Tel.: +49 711 78403-0

Markem-Imaje GmbH
Zweigniederlassung Österreich
Lemböckgasse 47b
1230 Wien
Tel.: +43 1 865 51 30

Markem-Imaje AG
Udermüllstrasse 26
8320 Fehrltorf
Tel.: +41 44 956 66 00


markem·imaje
a DOVER company

Weitere Informationen finden Sie unter www.markem-imaje.com.

 markem·imaje
a DOVER company



9029 | Einfach. Zuverlässig. Flexibel.
Kleinzeichen-Tintenstrahldruck

Redefine the possibleSM • markem-imaje.com

Zwischen der Herstellung und dem Verkauf Ihrer Produkte müssen Sie sich um wichtigere Dinge kümmern als die Qualität Ihrer Kennzeichnungen sicherzustellen.

Der Marken-Imaje 9029 verbindet Innovationen mit der Einfachheit, die Sie benötigen, um Ihren täglichen Betriebsablauf zu vereinfachen und Ihnen Zeit zu sparen!

Ihre Herausforderungen

- Sie benötigen einen vertrauenswürdigen Lieferanten, um Ihr Produkt sicher und kostengünstig mit Kennzeichnungen in bester Qualität zu versehen.
- Drucker und Material müssen einfach zu bestellen, installieren, bedienen und zu warten sein.
- Drucker/Geräte müssen auch in anspruchsvollen Umgebungen zuverlässig kennzeichnen und nach längerer Standzeit einfach wieder zu starten sein.

Unsere Lösung

Der 9029 Tintenstrahldrucker wurde für Anwendungen mit geringer bis mittlerer Beanspruchung entwickelt und ermöglicht es, alle Ihre Produkte bis zu 8000 Stunden lang* wirtschaftlich zu kennzeichnen.

Hauptvorteile

- Die M6' Tintenmodule des 9029 sorgen bis zu 8000 Stunden lang für eine hochwertige Kennzeichnung*
- Das Tintenmodul M6' lässt sich in weniger als 6 Minuten austauschen und ist wartungsfrei.
- Das automatische Reinigungssystem sorgt für eine saubere und einfache Inbetriebnahme auch nach längerer Lagerung.

Eine intelligente und einfache Inkjet-Lösung sorgt für hochwertige Kennzeichnungen



Einfache Inbetriebnahme

- **Einfache Installation**
Dank des robusten IP55-geschützten Edelstahlgehäuses lässt sich der Drucker nach Ihren Bedürfnissen an jeden Standort bewegen und aufstellen.
- **Einfache Texterstellung**
Ihre Layouts können Sie dank der neu entwickelten Bedieneroberfläche schnell lokal erstellen oder über die USB Schnittstelle hochladen.
- **Einfacher Betrieb**
Mit der intuitiven Menüführung, können Sie Ihren Drucker effizienter bedienen.

Einfache Bedienung

- **M6': Ein intelligenter Tintenkreislauf, für bis zu 8000 Stunden***
Optimieren Sie Ihren Zeitaufwand und tauschen Sie Ihren M6' Tintenkreislauf in weniger als 6 Minuten selbstständig aus. Keine zusätzliche Wartung erforderlich.
- **Reduzierte Betriebskosten**
Reduzieren Sie Ihren Additivverbrauch um 50%** dank eines Hydrauliksystems der neuesten Generation.
- **Intelligente Betriebsmittel. Keine Einstellungen erforderlich**
Verwechslungssicher dank innovativem Kartuschensystem.
- **Intelligent im Einsatz. Keine Komplikationen bei Im- oder Export**
Die MEK-freie Tinten erleichtern die Einhaltung von Vorschriften und Sicherheitsbestimmungen.

Druckbereit

- **Konstant hohe Druckqualität mit verschiedenen Schriften und Logos**
Jet Speed Control sorgt für Zuverlässigkeit und Konstanz der Druckqualität unabhängig von den Umgebungsbedingungen.
- **Höhere Verfügbarkeit durch ein automatisches Reinigungssystem**
Die Inbetriebnahme ist einfach und erfolgt über das Druckkopfreinigungssystem im Handumdrehen. Anschließen und sofort drucken!
- **Weiter Anwendungsbereich**
Neue, stark haftende Tinten für die schwierigsten Substrate und Marktanforderungen, darunter schnell trocknende MEK-freie Tinten als Standard und eine thermochrome Tinte.
- **Ideal für den saisonalen Einsatz**
Der Drucker kann problemlos mehrere Wochen lang unbenutzt bleiben, ohne dass beim Einschalten Schwierigkeiten auftreten.