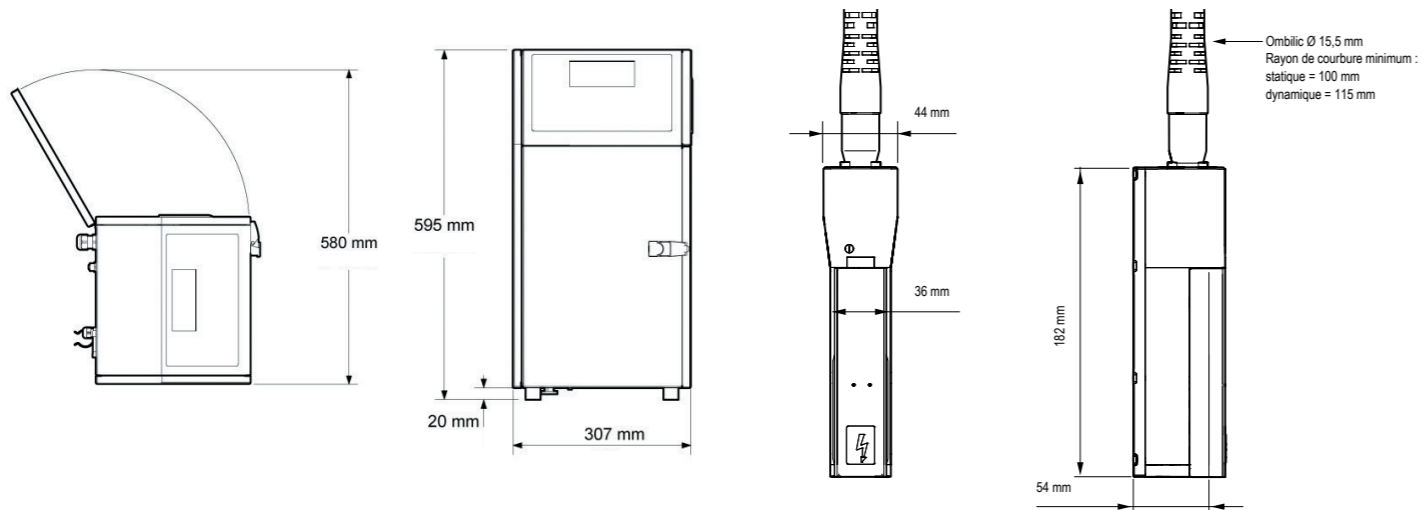


Caractéristiques de l'imprimante 9029



Possibilités d'impression

- Tête d'impression monojet
- Tête G (résolution d'impression : 71 dpi)
- Jusqu'à 4 lignes d'impression
- Vitesse d'impression : jusqu'à 4,4 m/s
- Hauteur de polices comprise entre 5 et 24 points
- Hauteur de caractères comprise entre 1,8 et 8,7 mm
- Grand choix de caractères (dont caractères latins, arabes, cyrilliques, grecs, japonais, chinois, hébreux, coréens...)

Exploitation

- Bibliothèque de messages (jusqu'à 100 messages)
- Interface opérateur internationale (choix de 31 langues)
- Grand écran WYSIWYG avec rétro-éclairage bleu
- Aide intégrée pour la navigation et les diagnostics
- Création de logos directement sur l'interface opérateur/machine
- Port USB
- Circuit d'encre M6'
- Jet Speed Control (contrôle de la vitesse du jet) pour garantir la qualité de marquage
- Choix automatique des polices en fonction de la vitesse d'impression et de la distance tête/objet
- Plusieurs choix d'encre : encres avec MEK, sans MEK à séchage rapide, à base d'alcool, avec changement de couleur lors du processus de stérilisation
- 2 cartouches intelligentes scellées de 0,8 litre chacune
- Connexion/déconnexion rapides des accessoires (cellule photoélectrique, encodeur, alarme)
- Connectivité RS-232

Autres caractéristiques

- Poids : 18,5 kg
- Ombilic flexible de 2 mètres
- Pupitre en acier inoxydable
- Niveau de protection poussière/eau : IP55
- N'utilise pas d'air usine
- Température de fonctionnement : 0 à 40 °C, selon l'encre utilisée
- Humidité : 10 % à 90 % sans condensation
- Alimentation électrique : 100 - 120 V ou 200 - 240 V avec commutation automatique ; fréquence 50/60 Hz ; puissance 34 W

Options

- Codes à barres mono et bidimensionnels (Datamatrix)
- Communication Ethernet
- Kit de pressurisation de tête (air usine requis)
- Kit de pressurisation autonome (sans air usine requis)
- Ombilic de 3 mètres

Accessoires

- Pied support d'imprimante (acier inoxydable ou aluminium), table ou équerres de montage mural
- Fourreau de tête en acier inoxydable
- Cellule photoélectrique
- Encodeur
- Alarme lumineuse (24 V)
- Sortie arrêt convoyeur

Code with CONFIDENCEsm – Hautes performances et sérénité assurées avec l'offre exclusive de services après-vente Markem-Imaje. Celle-ci comprend des kits de pièces détachées, des contrats de consommables et des prestations de services adaptées : packs de démarrage, extension de garantie, échanges standards des pièces et contrats tout compris. Avec Markem-Imaje, vous redéfinissez vos possibilités de production.

 markem·imaje
a **DOVER** company



9029 | Simple. Intelligente. Disponible.
Imprimante à jet d'encre petits caractères

Entre la fabrication et la commercialisation de vos produits, vous avez bien mieux à faire que de vous préoccuper de la qualité des codes sur vos emballages.

Conçue pour vous apporter l'innovation que vous méritez et la simplicité dont vous avez besoin, l'imprimante Markem-Imaje 9029 facilite vos opérations au quotidien et vous permet de gagner du temps.

Vos défis

- Vous appuyer sur un fournisseur de confiance qui vous aide à sécuriser votre produit avec des codes de qualité et ce, de manière économique
- Vous garantir un équipement facile à commander, installer, utiliser et entretenir
- Vous assurer que votre équipement de codage fonctionne dans les environnements les plus difficiles et qu'il soit prêt à démarrer, même après avoir été stocké à l'arrêt

Notre solution

Conçue pour des cadences de production faibles à moyennes, l'imprimante à jet d'encre 9029 vous permet de coder tous vos produits, de manière économique, pendant plus de 8000 heures*

Avantages clés

- Circuit d'encre M6' tout-en-un intelligent pour plus de 8000 heures de fonctionnement*
- Le circuit d'encre M6' peut être changé en moins de 6 minutes et ne nécessite aucune maintenance
- Son système de nettoyage automatique assure des démarrages faciles et propres, même en cas d'arrêts prolongés

Impression de codes de qualité grâce à une solution jet d'encre intelligente et facile



Facile à mettre en place

• Installation facile

Vous pouvez déplacer l'imprimante et l'installer partout, selon vos besoins, grâce à sa conception robuste en acier inoxydable et son indice de protection IP55.

• Conception facile des messages

Vous pouvez rapidement créer ou charger vos messages à imprimer via la nouvelle interface utilisateur et la connexion USB.

• Fonctionnement facile

Système convivial d'assistance en ligne pour faciliter la gestion quotidienne de votre imprimante.

Exploitation intelligente

• Le circuit d'encre M6' de l'imprimante 9029 assure des codes de qualité pendant plus de 8000 heures*

Optimisez votre temps en changeant vous-même votre circuit M6' en moins de 6 minutes. Aucun entretien supplémentaire.

• Coût total de possession réduit

Réduisez votre consommation d'additif de 50%** grâce à une nouvelle conception du circuit hydraulique.

• Gestion intelligente des consommables, sans paramétrages

Grâce à un concept innovant de cartouches, bénéficiez d'une gestion évoluée de vos consommables.

• Des consommables faciles à importer et exporter

Avec nos encres sans MEK, à prix standard, éliminez les problèmes d'approvisionnement, de conformité et de sécurité.

Prête à imprimer

• Impression de qualité constante de textes dans de nombreuses polices et de logos

Le contrôle de la vitesse du jet garantit la fiabilité et la qualité d'impression indépendamment des conditions de production.

• Davantage de disponibilité grâce à un système de nettoyage automatique

Les démarrages sont simples et instantanés grâce au système de nettoyage des têtes d'impression. Branchez votre imprimante et lancez l'impression !

• Très large éventail d'applications

Codez les supports les plus exigeants avec de nouvelles encres : encre haute adhérence, encre sans MEK à séchage rapide, encre thermochromique.

• Idéale pour une utilisation saisonnière

Stockez votre imprimante pendant plusieurs semaines : la stabilité du jet d'encre vous permet de re-démarrer sans problème.