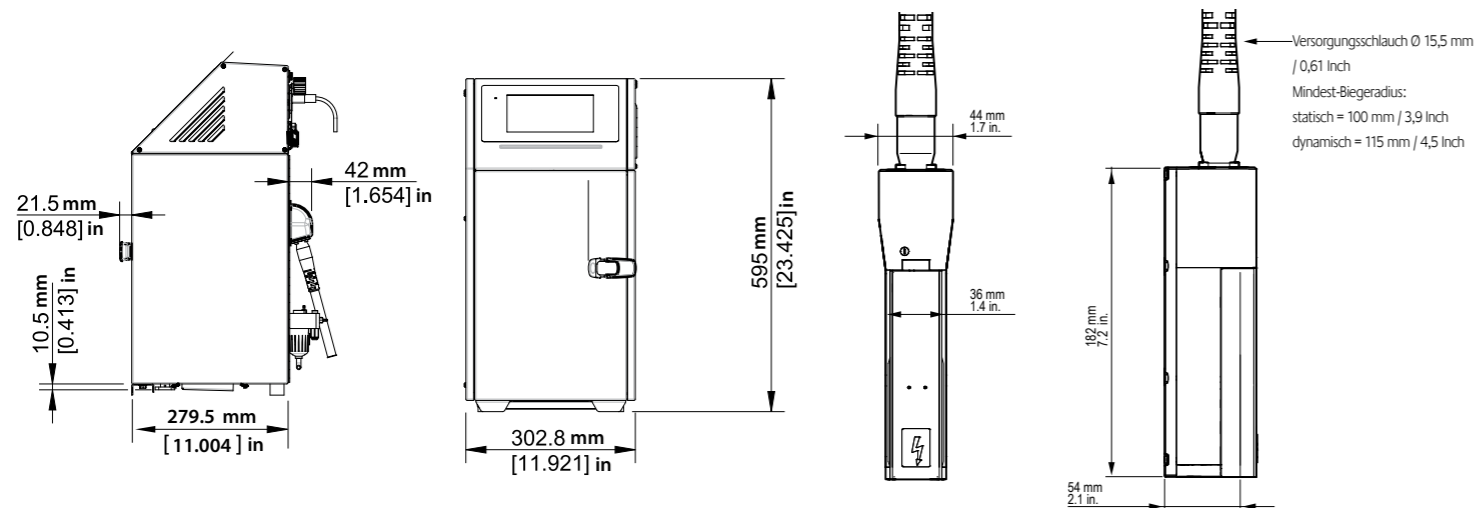


9330 - Technische Daten



Druckmöglichkeiten

- Ein-Düsen-Druckkopf
- G-Druckkopf (Auflösung: 71 dpi)
- Druck bis zu 5 Zeilen
- Druckgeschwindigkeit: bis zu 4,4 m/s
- Maximale Druckgeschwindigkeit (Zeichenhöhe 7 Punkte):
 - 0,60 m/s (0,36 mm Druckabstand bei 4 Zeilen)
 - 1,01 m/s (0,36 mm Druckabstand bei 3 Zeilen)
- Schriftfonts: 5 bis 24 Punkte
- Zeichenhöhe: 1,8 bis 8,6 mm
- Große Auswahl an Zeichensätzen (Lateinisch, Arabisch, Kyрилisch, Griechisch, Japanisch, Chinesisch, Hebräisch, Koreanisch...)

Bedienelemente

- Drucktext-Bibliothek (bis zu 1000 Drucktexte)
- Bedienerführung in mehreren Sprachen (Auswahl von 31 Sprachen)
- Farbtouch-Display
- Maximale Zeichenzahl pro Sekunde: 2083
- Direkt auf der Bedienoberfläche: Ein/Aus, Betriebsmittelstand-Anzeige, aktueller Druckzähler
- Integrierte Hilfe für Navigation und Diagnose
- Programmierbare Abschaltung
- 2 versiegelte, intelligente Betriebsmittelkartuschen, je 0,75 Liter
- Schneller Anschluss und Abbau von Zubehör (Fotозelle, Encoder, Alarmleuchte)
- RS-232-/Ethernet-Konnektivität

Weitere technische Daten

- Gewicht: 18,5 kg
- 3 Meter langes, flexibles Versorgungskabel
- Edelstahlgehäuse
- Schutzart Staub/Feuchtigkeit: IP55
- Keine Druckluft erforderlich
- Betriebstemperaturbereich: 5 bis 40 °C, je nach verwendeter Tinte
- Luftfeuchtigkeit: 0% bis 90%, nicht-kondensierend
- Stromversorgung: 100 - 120 V oder 200 - 240 V mit automatischer Umschaltung Frequenz 50/60 Hz; Leistungsaufnahme 34 W

Zubehör

- Drucker montage: Ständer (Edelstahl oder Aluminium), Tisch- oder Wandhalterung
- Fotозelle
- Encoder
- Alarm-Signalleuchte (24 V)

Optionen

- Überdruckeinheit (Druckluft erforderlich)
- Autonome Überdruckeinheit (keine Druckluft erforderlich)


markem·imaje
a DOVER company



9330 | Ihre Kennzeichnungslösung der Zukunft. Gemeinsam mit uns.

Tintenstrahldrucker

 Intelli' Swap

 Intelli' Inks


markem·imaje
a DOVER company

Markem-Imaje GmbH
Schockenriedstr. 8c
70565 StuttgartTel.:
+49 711 78403-0

Markem-Imaje GmbH
Zweigniederlassung
Österreich
Lemböckgasse 47b
1230 Wien
Tel.: +43 1 865 51 30

Markem-Imaje AG
Aspstrasse 12
8154 Oberglatt
Tel.: +41 44 956 66 00
markem-imaje.com

Wir behalten uns das Recht auf Änderung des Designs und/oder Spezifikation unserer Produkte ohne vorherige Bekanntgabe vor. © 2023 Markem-Imaje, a Dover Company. MARKEM-IMAJE und das MI MARKEM-IMAJE-Logo sind eingetragene Marken von Dover Europe Sàrl in den Vereinigten Staaten, der Europäischen Union und verschiedenen anderen Ländern.
Fotos: Ginko photography - Gedruckt in Frankreich auf recyceltem Papier - B1

Printer Intelligence | Packaging Intelligence | Brand Intelligence

Der Start oder die Entwicklung einer Geschäftsaktivität sind entscheidende Momente im Leben eines Unternehmens. Änderungen bei der Produktionsart, beim Produktionstakt und sogar der Verpackung können die Logistik vor neue Herausforderungen stellen.

Der 9330 unterstützt Sie von Beginn an und passt sich an steigende Produktionsraten an. Wenn sich Ihre Kennzeichnungsanforderungen ändern, bietet er Ihnen als vertrauenswürdiger Partner die effiziente und zuverlässige Kennzeichnungslösung mit dem attraktivsten Preis-Leistungsverhältnis.

Ihre Herausforderungen

- Eine kostengünstige Kennzeichnungslösung, die mit Ihren Kapazitätsanforderungen Schritt hält
- Eine Druckeranlage, die leicht zu installieren, zu bedienen und selbst zu warten ist
- Eine gleichbleibend hohe Druckqualität, selbst nach längeren Standzeiten

Unsere Lösung

Der 9330 wurde für Anwendungen mit geringer bis mittlerer Beanspruchung entwickelt. Aufgrund seiner Flexibilität ist er in der Lage, steigende Druckanforderungen problemlos zu bewältigen und eine hochwertige Kennzeichnungsqualität bis über 8.000 Produktionsstunden* zu gewährleisten.

Hauptvorteile

- Mit der modularen **Intelli'Swap**-Funktion lässt sich das All-in-one M6'-Tintenmodul in weniger als 6 Minuten auswechseln.
- Das speziell entwickelte **Intelli'Ink**-Portfolio gewährleistet optimale Druckerleistung und Flexibilität bei der Kennzeichnung unterschiedlicher Verpackungsmaterialien.
- Das automatische Reinigungssystem sorgt in Verbindung mit der **Jet Speed Control**-Technologie jedes Mal für eine saubere und einfache Inbetriebnahme und eine hohe Druckqualität.

Marque seu futuro com códigos de qualidade, todas as vezes! A impressão a jato de tinta que cresce com sua empresa



Einfache Bedienung

- **Leicht zu installieren**
Dank des robusten IP55-geschützten Edelstahlgehäuses lässt sich der Drucker an jedem beliebigen Standort aufstellen.
- **Leicht zu starten**
Das automatische Druckkopf-Reinigungssystem garantiert eine problemlose und schnelle Inbetriebnahme. Einfach anschließen und sofort drucken, auch nach wochenlangen Standzeiten.
- **Leicht zu bedienen**
Das intelligente Betriebsmittelsystem erfordert keine Einstellungen und beugt kostspieligen Bedienfehlern beim Kartuschenwechsel vor.
- **Leicht zu warten**
Der M6' Tintenkreislauf lässt sich in weniger als 6 Minuten austauschen ohne Auslaufen und zusätzlichem Abfall.

Unsere wirtschaftliche und effiziente Lösung

- **Der M6', ein intelligenter All-in-One-Tintenkreislauf für mehr als 8.000 Stunden***
Keine zusätzliche Wartung erforderlich.
- **Gleichbleibend hohe Kennzeichnungsqualität, unabhängig von den Umgebungsbedingungen**
Die Intelli'Jet-Technologie gewährleistet jedes Mal eine hohe Druckqualität in vielen Schriftarten und verschiedenen Code-Arten (einschließlich Bar- und Datamatrix-Codes).
- **Hält die Gesamtbetriebskosten niedrig**
Senkung des Additivverbrauchs um bis zu 50 %** dank eines Hydrauliksystems der neuesten Generation.
- **Umweltfreundliches Tintenportfolio dank breiten Angebot an MEK-freien Betriebsmitteln.**
Durch den Einsatz unserer umweltfreundlichen MEK-freien Betriebsmittel halten sie nicht nur alle Umwelt- und Sicherheitsvorschriften ein, sondern reduzieren sogar Ihre Betriebskosten

Langfristige Kennzeichnungslösung

- **Passt sich Ihren wechselnden Verpackungsarten an**
Egal, welche Verpackung Sie heute oder in Zukunft kennzeichnen wollen, dieser Tintenstrahldrucker erfüllt alle Anforderungen: Kunststoff, Karton, Metall, Folie, Papier, Glas usw. Er bietet sogar eine MEK-freie Tintenlösung zu einem wettbewerbsfähigen Preis.
- **Erweiterte Konnektivität**
Einfache Anbindung an das marktführende Datenmanagementsystem CoLOS®, mit dem Sie einen oder mehrere Drucker über einen einzigen Computer verwalten können.
- **Code with CONFIDENCEsm**
Unser Angebot an Markem-Imaje Services garantiert Ihnen hohe Produktionsleistung und Sicherheit. Unsere Leistungen umfassen Ersatzteilkits, Betriebsmittel-Lösungen und Servicepakete wie Schulungen und Inbetriebnahme, Premium-Verträge, Ersatzteil-Service und All-Inclusive-Pakete.