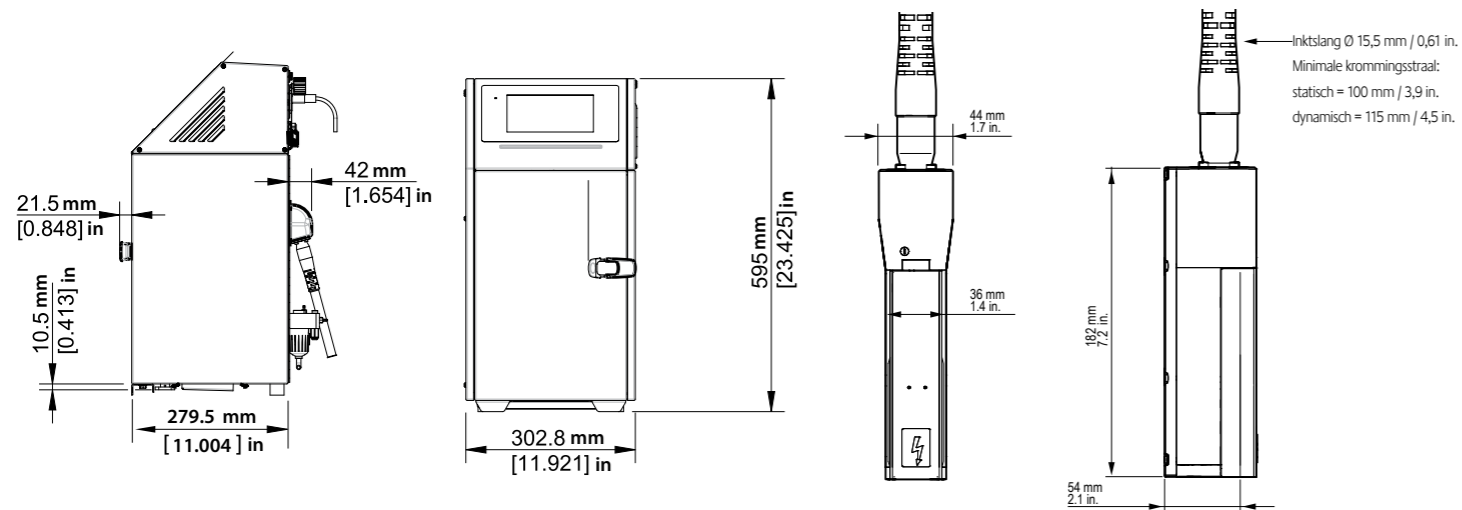


9330 - Specificaties



Printmogelijkheden

- Mono-jet printkop
- G-printkop (printresolutie: 71 dpi)
- Tot 5 regels
- Printsnelheid tot 4,4 m/s
- Maximale snelheid (karakters met een hoogte van 7 dots):
 - 0,60 m/s (0,36 mm tussenruimte over 4 regels)
 - 1,01 m/s (0,36 mm tussenruimte over 3 regels)
- Lettertypehoogte: 5 tot 24 dots
- Karakterhoogte: 1,8 tot 8,6 mm
- Grote keuze aan karakters (Romeins, Arabisch, Cyrillisch, Grieks, Japans, Chinees, Hebreeuws, Koreaans, ...)

Bediening

- Boodschappenbibliotheek (tot 1000 boodschappen)
- Internationale operator/machine-interface (keuze uit 31 talen)
- Kleurentouchscreen
- Maximaal aantal karakters per seconde: 2083
- On-screen output: aan/uit, verbruiksartikelenpeil, teller huidige prints
- On-screen informatie: helpmenu en onderhoudsaanwijzingen
- Programmeerbare uitschakeling
- 2 verzegelde slimme inktpatronen, elk van 0,75 liter
- Snelkoppeling/-ontkoppeling van accessoires (fotocel, encoder, alarm, I/O)
- Connectiviteit: Ethernet / RS-232

Overige kenmerken

- Gewicht: 18,5 kg
- Flexibele inkt slang van 3 meter
- Behuizing in roestvrij staal
- Stof-/vochtbeschermingsgraad: IP55
- Geen perslucht nodig
- Temperatuur bedrijfsomgeving: 5° tot 40°C, afhankelijk van de gebruikte inkt
- Vochtigheidsgraad: 0% tot 90% niet-condenserend
- Stroomvoorziening: 100 - 120 V of 200 - 240 V met automatische omschakeling; frequentie 50/60 Hz; verbruik 34 W

Accessoires

- Printer montage: statieven (roestvrij staal of aluminium), beugel voor tafel- of wandmontage
- Fotocel
- Encoder
- Alarmbaken (24 V)

Opties

- Overdrukkit voor printkop (perslucht vereist)
- Autonome overdrukkit (geen perslucht vereist)


markem·imaje
a DOVER company



9330 | Samen markeren wij uw toekomst.
Continue inkjetprinter

 Intelli' Swap

 Intelli' Inks


markem·imaje
a DOVER company

Markem-Imaje NV
Jagersdreef 1 F
2900 Schoten Belgium
Tel: +32 (0)3 633 99 99
Fax: +32 (0)3 633 99 90

Markem-Imaje B.V.
Nesland 3
1382 MZ Weesp Nederland
Tel: +31 (0)294 460 420
Fax: +31 (0)294 460 488

markem-imaje.com

Wij behouden ons het recht om het ontwerp en/of de specificaties van onze producten zonder voorafgaande kennisgeving te wijzigen. © 2023 Markem-Imaje, a Dover Company. MARKEM-IMAJE en het MI MARKEM-IMAJE logo zijn geregistreerde handelsmerken van Dover Europe Sàrl in de Verenigde Staten, de Europese Unie en diverse andere landen.
Foto's: Ginko Photography - In Frankrijk gedrukt op kringlooppapier - B1

Printer Intelligence | Packaging Intelligence | Brand Intelligence

Nieuwe activiteiten ontwikkelen, een groei: het zijn cruciale momenten in het bestaan van elk bedrijf. Veranderingen in productietype of -tempo en zelfs nieuwe verpakkingen kunnen leiden tot een logistieke uitdaging.

De 9330 ondersteunt u vanaf de eerste codering en past zich aan wisselingen in het productietempo of -volume aan. Deze hoogpresterende, bedrijfszekere codeeroplossing tegen een concurrerende prijs, verzekert u van een betrouwbare partner wanneer uw behoeften evolueren.

Uw uitdagingen

- Een kostenefficiënte codeeroplossing vinden die mee-evolueert met uw capaciteitsbehoeften
- Een printer vinden die u gemakkelijk zelf installeert, gebruikt en onderhoudt
- Zeker zijn van kwaliteitsvolle coderingen, ook na lange stilstand

Onze oplossing

De 9330 is ontworpen voor middelzware tot zware toepassingen. Door zijn unieke flexibiliteit past hij zich aan wisselende printbehoeften aan en garandeert hij kwaliteitsvolle codes gedurende meer dan 8.000 productie-uren*.

Voornaamste voordelen

- Dankzij de modulaire **Intelli'Swap** functie verwisselt u het alles-in-één inktcircuit in minder dan 6 minuten.
- Het speciaal ontwikkelde **Intelli'Ink** assortiment aan inkten garandeert optimale printerprestaties en flexibiliteit bij het printen op diverse verpakkingsmaterialen.
- In combinatie met de **Jet Speed Control** technologie zorgt het automatische reinigingssysteem ervoor dat opstarten schoon en moeiteloos verloopt en dat elke codering van de hoogste kwaliteit is.

Markeer uw toekomst met gegarandeerd kwaliteitsvolle codes. De veelzijdige inkjetprinter die met uw bedrijf mee-evolueert.



Gebruiksgemak

- **Gemakkelijk te installeren**
Installeer de printer in elke omgeving: hij heeft een robuuste IP55-behuizing, volledig in roestvrij staal.
- **Gemakkelijk op te starten**
Altijd snel en eenvoudig opstarten dankzij het automatische reinigingssysteem van de printkop: plug and play, ook na weken stilstand.
- **Gemakkelijk in het gebruik**
Het slimme systeem voor verbruiksartikelen hoeft niet te worden ingesteld en voorkomt kostbare cartridge-gerelateerde operatorfouten.
- **Gemakkelijk te onderhouden**
Het M6' inktcircuit laat zich in minder dan 6 minuten verwisselen, zonder inkt te morsen of te verspillen.

Kostenefficiënte, optimale prestaties

- **Het slimme all-in-one inktcircuit M6' functioneert meer dan 8.000 uren***.
Vereist geen extra onderhoud.
- **Consistente codeerkwaliteit, ongeacht de omgevingsomstandigheden**
De Intelli'Jet technologie print telkens weer hoogwaardige codes, elke keer opnieuw, in talrijke lettertypes en verscheidene codetypes (inclusief 2D).
- **Blijvend lage TCO**
Tot 50%** minder additievenverbruik dankzij het hydraulisch systeem van de nieuwste generatie.
- **MEK-vrije inkt elimineert tijdrovend papierwerk in verband met het importeren van verbruiksartikelen.**
De MEK-vrije inkten tegen standaardprijzen voorkomen bevoorradings-, conformiteits- en veiligheidsproblemen.

Codeeroplossing op lange termijn

- **Past zich aan wisselende verpakkingstypes aan**
Ongeacht welke verpakkingstypes u nu of in de toekomst wilt coderen, deze printer kan elk materiaal aan: kunststof, karton, metaal, folies, papier, glas enz. Er bestaat zelfs een voordelig geprijsde MEK-vrije oplossing.
- **Uitgebreide aansluitingsmogelijkheden**
Gemakkelijk aan te sluiten op het toonaangevende CoLOS® informatiebeheersysteem om met één enkele computer één of meer codeersystemen aan te sturen.
- **Code with CONFIDENCEsm**
Met ons Markem-Imaje aanbod aftersalesdiensten bent u steeds verzekerd van uitstekende prestaties en gemoedsrust. Het omvat sets met reserveonderdelen, verbruiksartikelen- en servicepakketten, inclusief start-up packages, garantie verlenging, service exchange programma en all-in contracten.