

9410 | 简洁高效

全能，高效 ■ ■ ■

精心设计，舒心使用，安心运行

新理念设计，一切围绕低使用成本
节约高达 20% 的耗材及电能*，并减少排放处理支出。



维护优化，实现操作便捷无误
清洁密闭的新型墨盒系统，无需人工配置，实现零失误耗材管理。

99.9% 高可用率

提供 3 年、4 年、5 年各式维保服务选择，确保机器性能如初。

清洁卫生，IP56 防护方便高效冲洗

适用高压水枪和工业清洁剂清洗，提升您的卫生标准。

提升打印能力 ■ ■ ■

助力客户实现产品可追溯性和可持续性发展，推广品牌形象

实现品牌推广

打印 QR 码，推广品牌，提高网站访问量



支持各类标识和多种语言

可标识文本、LOGO 和各式二维码，35 种语言可选

支持产品追溯和品牌维护特制油墨

提供高附着力、高对比度、彩色油墨选项，另有防串防伪及环保油墨等。



防止产品返工或报废 ■ ■ ■

提升用户体验，确保准确喷码，将生产损失降至最低

先进、成熟的用户体验

轻触屏幕，即可体验高品质的打印效果

配置和锁定打印文件

中文引导系统将引导完成各个步骤，确保打印出符合需求的标识信息。

追踪运行成本

快速访问维护和生产历史记录。

分级管理数据

根据需求设置操作员访问和管理密码权限，提供更多管理方式，更多管理选项。



标识集中管理

可选 CoLOS® 软件，集中创建打印文件和网络喷码机。

*与同类其他品牌相比

打印特点

- ▶ G 喷头 (分辨率: 71 dpi)
- ▶ 打印行数: 5 行
- ▶ 打印速度: 可达 4.6 m/s
- ▶ 多行信息字体高度: 5 点至 32 点
- ▶ 字符高度: 1.5 到 11 毫米
- ▶ 多种的一维和二维条码 (EAN8/EAN13/UPCA/UPCE 条码、code 39、interleaved 2 of 5、Datamatrix 和 QR 码)
- ▶ 多种语言字符可供选择 (拉丁文、阿拉伯文、日文、西里尔字母、希伯来文、中文、韩文等)

操作

- ▶ 信息库 (多达 100 条信息)
- ▶ 多语言通用人机界面
- ▶ 所见即所得 7 英寸触摸屏控制系统: 实时显示剩余可打印的时间和次数; 集成引导和报警系统便捷作业管理和打印; 用户配置文件创建
- ▶ USB 和 SD 端口
- ▶ Jet Speed Control 精确墨点控制
- ▶ 根据喷码速度和打印距离, 自动选择字体
- ▶ 多种油墨选择: 多用途、高性能油墨; 无酮基油墨
- ▶ 0.8 升防呆密闭墨罐
- ▶ 附件快速连接 (传感器, 报警灯, 同步器等)
- ▶ 以太网接口
- ▶ 具体日期管理 (四舍五入日期功能)

其他特点

- ▶ 重量: 25 kg
- ▶ 台式安装或垂直安装
- ▶ 3 米喉管
- ▶ 全不锈钢机箱和喷头
- ▶ 防护等级: IP55 无需工厂气源
- ▶ 工作环温: 0 至 40°C (取决于所使用的油墨)
- ▶ 湿度: 10% 到 90% 无冷凝
- ▶ 输入: 100-120 伏或 200-240 伏, 带自动切换; 频率: 50/60Hz; 功率: 60 伏安

可选项

- ▶ 喷头正压保护装置
- ▶ RS-232/422 接口、串口以及多个 I/O 接口, 方便远程控制
- ▶ 6 米喉管

配件

- ▶ 喷码机固定: 立式支架 (不锈钢或铝材)、台式支架或壁式托架
- ▶ 打印头支架 (不锈钢)
- ▶ 不同的打印头固定装置
- ▶ 传感器
- ▶ 同步器
- ▶ 报警灯 (24 伏)

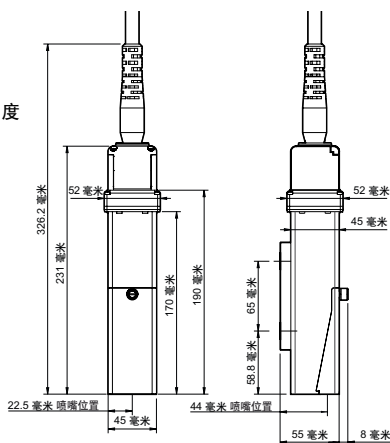
软件

- ▶ 兼容 CoLOS Create Professional 和 CoLOS Enterprise
- ▶ 可用 CoLOS Graphics 创建徽标

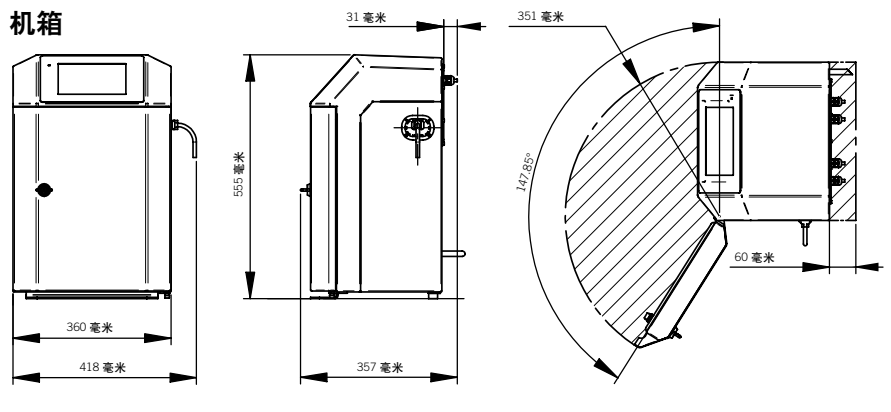
喷头

喉管的最小曲度半径:

- 静态: 100
- 动态: 150



机箱



我们保留修改设计或说明的权利。



扫描二维码关注马肯依玛士官方微信

马肯依玛士(上海)标识科技有限公司
上海市奉贤区吴塘路 298 号
邮编: 201401
电话: +86 21 6163 5888
传真: +86 21 5743 2002


markem·imaje
a DOVER company

www.markem-imaje.com.cn

