

9410 | SIMPELWEG EFFICIËNT

PRINT MEER DOOR DE INGEBOUWDE EFFICIËNTIE ■ ■ ■

Ontspan dankzij het verbeterd ontwerp en gebruiksgemak.

INTELLIGENT ONTWERP.
TOTAL COST OF OWNERSHIP INBEGREPEN
Tot 20% lager verbruik van consumables en energie*.
Beter beheer van de afval uitgaven.



GEMAKKELIJKE, FOUTENVRIJE BEDIENING

Ons innoverende inktpatronensysteem werkt schoon en veilig, hoeft niet te worden ingesteld en voorkomt fout beheer van de consumables.

99,9% BESCHIKBAARHEID

Behoud de aanvankelijke topprestaties van uw uitrusting gedurende 36, 48 of 60 maanden dankzij service pakketten op maat.

HYGIËNISCH DESIGN. EFFICIËNTE REINIGING (IP55)

Even reinigen met water en een industrieel wasmiddel en u voldoet weer aan de hygiënenormen.

VERGROOT UW PRINTCAPACITEIT ■ ■ ■

Ondersteun uw merk en bereik uw doelstellingen inzake traceerbaarheid en duurzaamheid.

PROMOOT UW MERK

Print een QR-code om uw merk te promoten en meer bezoekers naar uw website te leiden.

RUIIME KEUZE AAN CODES EN TALEN

Tekst, logo's en 2D-barcodes, enz., beschikbaar in 35 talen.

INKTEN OM UW DOELSTELLINGEN INZAKE TRACEERBAARHEID EN DUURZAAMHEID TE HALEN

Inkten met een hoog adhesie- en contrastniveau en in talrijke kleuren, alsook oplossingen om namaak tegen te gaan en milieuvriendelijke inkten.



VERMIJD RECALLS EN VERSPILLING ■ ■ ■

Het hogere gebruiksgemak garandeert dat uw product correct is gecodeerd en verspilling tot een minimum blijft beperkt.

VERBETERDE EN BEWEZEN BEDIENING

Plaats uw vingertop rechtstreeks op het touchscreen in kleur en ervaar dit zelf.

CONFIGUREER UW BOODSCHAPPEN EN ZET ZE VAST

Een online helpsysteem in uw taal leidt u stap voor stap door de procedure tot uw codering er precies zo uitziet als u wenst.

HOU UW VARIABELE KOSTEN IN HET OOG

Eenvoudige toegang tot onderhouds- en productiehistoriek.

CONTROLEER UW GEGEVENSINVOER

Beheer van operatortoegang en wachtwoorden: zelf in te stellen naar uw wensen, voor meer controle.



CENTRALISEER HET CODEBEHEER
Maak boodschappen aan en sluit uw printers op het netwerk aan met de optionele CoLOS®-software.

* In vergelijking met andere merken in dezelfde categorie.

PRINTMOGELIJKHEDEN

- ▶ Monojet printkop
- ▶ G-printkop (printresolutie 71 dpi)
- ▶ Tot 5 regels tekst
- ▶ Printsnelheid: tot 4,6 m/s
- ▶ Karakterhoogte van 5 tot 32 dots voor boodschappen met meerdere lijnen
- ▶ Karakterhoogte: 1,5 tot 11 mm
- ▶ Ruime keuze aan 1D en 2D barcodes (EAN8/EAN13/UPCA/UPCE, barcodes, code 39, interleaved 2 van 5, Datamatrix en QR-code)
- ▶ Talrijke lettertypes (Latijnse, Arabische, Japanse, Cyrillische, Hebreeuwse, Chinese, Koreaanse, enz.)

BEDIENING

- ▶ Bibliotheek tot 100 boodschappen
- ▶ Internationale gebruikersinterface in een groot aantal talen
- ▶ 7 " touchscreen in kleur met WYSIWYG weergave: realtime weergave van de resterende printtijd, uitgedrukt in uren en aantal boodschappen, ingebouwd bijstands- en waarschuwingensysteem, vereenvoudigde opmaak en beheer van de boodschappen, aanmaken van gebruikersprofielen
- ▶ USB- en SD-poorten
- ▶ Gegarandeerde afdrুকwaliteit dankzij Jet Speed Control (snelheidsregeling van de inktjet)
- ▶ Automatische lettertypekeuze, afhankelijk van de printsnelheid en de afstand tussen kop en object
- ▶ Inktsoorten voor meervoudig gebruik, hoge prestaties; ketonvrije en MEK-vrije inktten.
- ▶ Verzegelde en fraudebestendige inktpatronen van 0,8 liter
- ▶ Grotere printcapaciteit van de inktpatronen, om standaard tot 90 miljoen karakters per liter te printen
- ▶ Ethernet-connectiviteit
- ▶ Specifiek datumbeheer (functie voor datumafronding)

OVERIGE INFORMATIE

- ▶ Gewicht: 25 kg
- ▶ Bevestiging van de printer op een tafel of tegen een verticale steun
- ▶ Ultrasoepel snoer van 3 meter
- ▶ Volledig roestvrijstalen behuizing en printkophouder
- ▶ Beschermingsniveau stof/water: IP55, geen perslucht vereist
- ▶ Bedrijfstemperatuur: 0 tot 40°C, afhankelijk van de gebruikte inkt
- ▶ Vochtigheidsgraad: 10 tot 90% zonder condensatie
- ▶ Elektrisch: 100 – 120 V of 200 – 240 V met automatische omschakeling; frequentie 50/60 Hz; vermogen 60 VA

OPTIES

- ▶ Luchtdrukregelsset voor de printkop
- ▶ RS-232/422-aansluiting, parallele interface, talrijke input- en outputaansluitingen voor bediening op afstand
- ▶ Ultrasoepel snoer van 6 meter

ACCESSORIES

- ▶ Printeronderstel: steunpoten voor de printer (roestvrij staal of aluminium), tafel of hoeksteun voor wandbevestiging
- ▶ Steunpoten voor printkop (roestvrij staal)
- ▶ Bevestigingsset voor printkop
- ▶ Cellen
- ▶ Encoders
- ▶ Verklikkerlampjes (24 V)

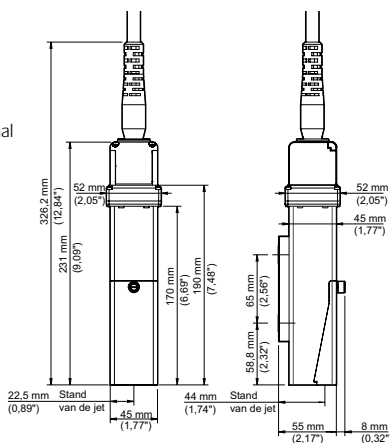
PC-SOFTWARE

- ▶ Compatibel met CoLOS Create Professional en CoLOS Enterprise
- ▶ Logo's aanmaken met CoLOS Graphics

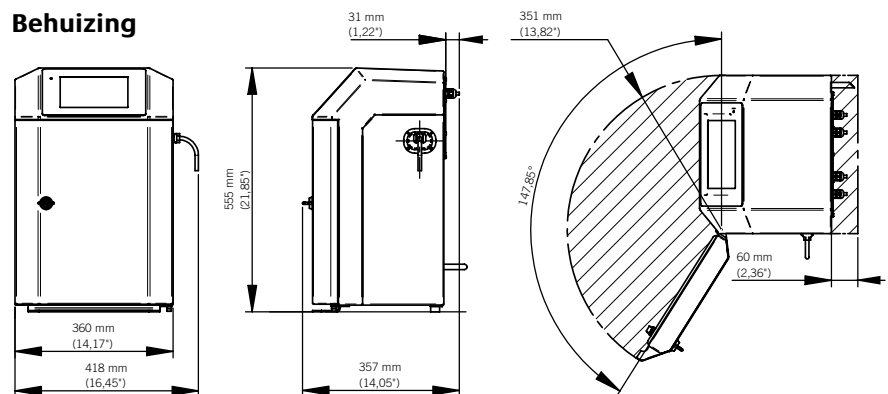
Printkop

Minimale krommingsstraal van het snoer:

- Statisch: 100 (3.93 ")
- Dynamisch: 150 (5.90 ")



Behuizing



Wij behouden het recht om zonder voorafkondiging wijzigingen aan het ontwerp en/of de specificaties van onze producten aan te brengen.

Markem-Imaje NV
Jagersdreef 1 F
2900 Schoten Belgium
Tel: +32 (0)3 633 99 99
Fax: +32 (0)3 633 99 90

Markem-Imaje B.V.
Nesland 3
1382 MZ Weesp Nederland
Tel: +31 (0)294 460 420
Fax: +31 (0)294 460 488



markem·imaje

a DOVER company

Voor meer informatie, bezoek
www.markem-imaje.com