

IMPRIMEZ D'AVANTAGE : L'EFFICACITÉ EST INTÉGRÉE ■ ■ ■

Appréciez sa conception améliorée et sa simplicité

CONCEPTION INTELLIGENTE ET COUT DE POSSESSION INCLUS

Jusqu'à 20 % de réduction de la consommation d'énergie et de consommables*. Optimisation des coûts liés aux déchets.



FONCTIONNEMENT AISÉ ET SANS ERREURS

Système innovant de cartouches, propre et sécurisé, sans aucun paramétrage. Plus d'erreurs dans la gestion des consommables.

DISPONIBILITÉ DE 99,9%

Bénéficiez des performances initiales de votre codeur pendant 36, 48 ou 60 mois grâce à nos offres de services.

CONCEPTION HYGIENIQUE. NETTOYAGE EFFICACE (IP55)

Nettoyage à l'eau sous pression avec un détergent industriel et garantie de respecter les règles en matière d'hygiène.

ÉTENDEZ VOS CAPACITÉS D'IMPRESSION ■ ■ ■

Développez votre marque en respectant vos objectifs de traçabilité et de développement durable

PROMOTION DE LA MARQUE

Imprimez des codes QR et générez du trafic sur votre site web.



GRAND CHOIX DE CODES ET DE LANGUES

Textes, logos et codes à barres 2D, etc. disponibles en 35 langues.

LARGE GAMME D'ENCRE POUR SERVIR VOS OBJECTIFS DE TRAÇABILITÉ ET DE DÉVELOPPEMENT DURABLE

Encres à contraste élevé et forte adhérence. Choix de couleurs. Encres respectueuses de l'environnement. Solutions de protection contre les contrefaçons.



ÉVITEZ LES RAPPELS ET LE GASPILLAGE ■ ■ ■

Codez parfaitement vos produits et réduisez vos rebus avec l'expérience utilisateur enrichie

EXPÉRIENCE UTILISATEUR ENRICHIE ET ÉPROUVÉE

L'expérience commence par un écran tactile couleur à portée de vos doigts.

CONFIGUREZ UNE TACHE ET VERROUILLEZ-LA

Un guide en ligne dans votre langue vous accompagne dans les différentes étapes nécessaires à la création de codes exactement comme vous les souhaitez.

SUIVEZ VOS COÛTS D'EXPLOITATION

Accès facile à l'historique de maintenance et de production.

MAÎTRISEZ LA SAISIE DES DONNÉES

Gestion des accès des opérateurs et des mots de passe pour un contrôle accru.



CENTRALISEZ VOS CODES
Créez vos messages et reliez vos imprimantes avec le logiciel optionnel CoLOS®.

* Par rapport à d'autres marques de catégorie équivalente.

POSSIBILITÉS D'IMPRESSION

- ▶ Tête mono-jet
- ▶ Tête G (résolution d'impression 71 dpi)
- ▶ Jusqu'à 5 lignes d'impression
- ▶ Vitesse d'impression : jusqu'à 4,6 m/s
- ▶ Hauteur de caractères de 5 à 32 points (messages multilignes)
- ▶ Hauteur de caractères de 1,5 à 11 mm
- ▶ Codes à barres EAN8/EAN13/UPCA/UPCE, code 39, 2 parmi 5 entrelacé, Datamatrix et code QR
- ▶ Large choix de polices : caractères latins, arabes, japonais, cyrilliques, hébreux, chinois, coréens...

EXPLOITATION

- ▶ Bibliothèque jusqu'à 100 messages
- ▶ Interface opérateur internationale proposant un large choix de langues
- ▶ Ecran tactile couleur de 7 pouces Wide à affichage WYSIWYG : affichage de l'autonomie d'impression en temps réel en heures et en nombre de messages, système d'assistance et d'alertes intégré, édition et gestion simplifiées de messages, création de profils d'utilisateurs
- ▶ Ports USB et SD
- ▶ Qualité d'impression garantie grâce au Jet Speed Control (contrôle de la vitesse du jet)
- ▶ Sélection automatique des polices selon la vitesse d'impression et la distance tête/objet
- ▶ Encres polyvalentes, hautes performances ; sans cétone et sans MEK
- ▶ Cartouches scellées de 0,8 litre avec système de détrompage
- ▶ Connexion et déconnexion rapides des accessoires (cellule, alarme et encodeur)
- ▶ Connectivité Ethernet
- ▶ Gestion spécifique des dates (fonction d'arrondi)

AUTRES CARACTÉRISTIQUES

- ▶ Poids : 25 kg
- ▶ Installation de l'imprimante sur table ou support vertical
- ▶ Ombilic ultraflexible de 3 mètres
- ▶ Pupitre et fourreau de tête d'impression entièrement en acier inoxydable
- ▶ Niveau de protection poussière/eau : IP55 ne nécessitant pas d'air usiné
- ▶ Température de fonctionnement : 0 à 40 °C selon l'encre utilisée
- ▶ Taux d'humidité : 10 à 90 % sans condensation
- ▶ Alimentation électrique : 100-120 V ou 200-240 V avec commutation automatique ; fréquence 50/60 Hz ; puissance 60 VA

OPTIONS

- ▶ Kit de pressurisation de tête
- ▶ Connexion RS-232/422, interface parallèle, nombreuses entrées/sorties permettant un pilotage à distance
- ▶ Ombilic ultraflexible de 6 mètres

ACCESSOIRES

- ▶ Supports pour l'imprimante : pieds (acier inoxydable ou aluminium), table ou équerre pour montage mural
- ▶ Supports de tête (acier inoxydable)
- ▶ Kits de fixation de tête
- ▶ Cellules
- ▶ Encodeurs
- ▶ Alarmes lumineuses (24 V)

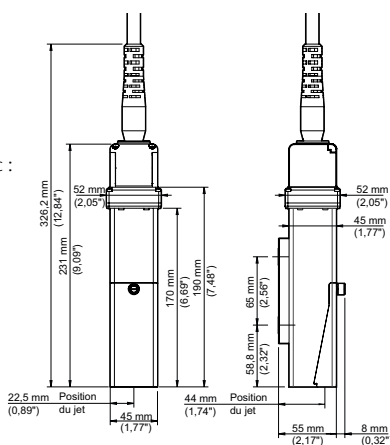
LOGICIELS PC

- ▶ Compatible avec CoLOS Create Professional et CoLOS Enterprise
- ▶ Création de logos avec CoLOS Graphics

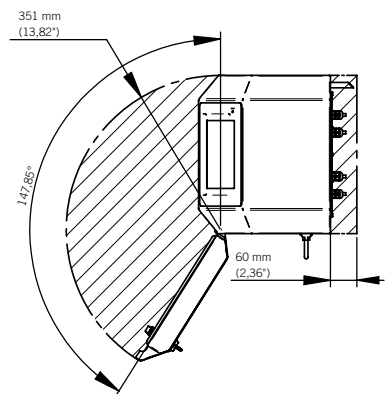
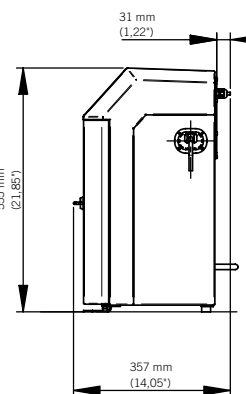
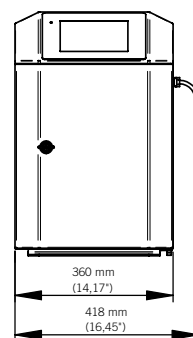
Tête d'impression

Rayon de courbure minimum de l'ombilic :

- En statique : 100
- En dynamique : 150



Pupitre



Nous nous réservons le droit de modifier sans préavis la conception et/ou les caractéristiques de nos produits.

Markem-Imaje
9, rue Gaspard Monge
B.P. 110
26501 Bourg-lès-Valence Cedex - France

Direction marketing et commerciale
Tél. : +33 (0) 4 75 75 55 00

Opérations France
Tél. : 0825 803 904 (0,15 € ht la min)



markem·imaje

a DOVER company

Pour en savoir plus, visitez
www.markem-imaje.com

