

9410 | 究極の効率性を実現

より多くの印字を。効率性は機能の一部■■■

改良されたデザインと使いやすさで安心の運用を実現。

TCOを考慮したスマートな設計
消耗品消費量やエネルギー消費量を最大20%削減します*。



簡単かつ、誤操作のない操作体系
クリーンで安全。革新的なスマートカートリッジにより、誤操作を排除。面倒な設定も不要です。

99.9%の稼働率

ニーズに合わせて、36、48、60カ月の保守サービスをご提供。初期性能の維持をバックアップ。

衛生的なデザイン。効率的な流水洗浄 (IP55)
水と産業用洗剤で、他の機器と一緒に簡単に洗い流せます。

一歩進んだ印字性能■■■

トレーサビリティと持続可能性の実現。

販売促進に役立てる

QRコードの印字に対応。お客様を貴社ウェブサイトへ効率的に誘導できます。



様々な印字、様々な言語に対応

35言語に対応。文字列、ロゴ、2次元バーコードなど様々な印字が可能。

トレーサビリティと持続可能性を実現するインク

ニーズに合わせた様々なインクをご用意。高い密着性、粘着性を持つインク、高コントラストインクやカラーインク、偽装防止用の透明インクに、環境対応インクもラインアップ。



製品のリコールや廃棄を防止■■■

操作性の向上が印字ミスをなくし、廃棄を最小限に抑えます。

定評あるユーザーインターフェースをさらにブラッシュアップ
カラー・タッチスクリーンによる簡単で直観的な操作性。

印字内容を設定して、ロック
日本語のオンライン・ガイドシステムが操作手順をガイドし、必要な印字内容を正確に設定します。

ランニングコストを追跡
メンテナンスや稼働状況の履歴に簡単アクセス

ユーザー権限の管理
ユーザープロファイルの設定やパスワードの管理によって、豊富な制限を必要性に合わせて設定することができます。



印字の集中管理
オプションのCoLOS®ソフトウェアにより、ロゴ作成、ネットワークプリンターに対応。

*同カテゴリの他社製品との比較

印字機能

- ▶ シングルジェット印字ヘッド
- ▶ Gヘッド(印字解像度:71 dpi)
- ▶ 最大5行の印字
- ▶ 印字スピード:最高4.6 m/秒
- ▶ フォント高:5ドット~32ドット
- ▶ 文字高さ:1.5 mm~11 mm
- ▶ 1D および 2D バーコードの幅広い選択が可能(EAN8/EAN13/UPCA/UPCE/バーコード、コード39、インターリーブ2/5、Datamatrix および QR コード)
- ▶ 幅広い文字の選択肢(ラテン文字、アラビア文字、日本語文字、キリル文字、ヘブライ文字、漢字、ハングルなど)

操作

- ▶ メッセージを最大100件登録できるメッセージライブラリー
- ▶ 幅広い種類の言語に対応できる、グローバルオペレーターインターフェース
- ▶ 7インチワイドのカラータッチスクリーン:残りの印字可能時間、印字件数をリアルタイム表示/分かりやすいアシスタント機能とアラートシステム/シンプルな印字内容管理機能/ユーザープロファイルの作成/消耗品の消費状況、プリンター稼働率の追跡
- ▶ USB および SD ポート
- ▶ ジェットスピードコントロールによる高品質印字
- ▶ 印字スピード、または印字ヘッドとオブジェクト間の距離に応じて、フォントを自動選択
- ▶ 幅広い種類のインク:多用途、高性能、ケトンフリーインクおよび MEK フリーインク
- ▶ 密封式 0.8 L カートリッジ(誤操作防止システム付)
- ▶ 簡単に取り付け/取り外しできるアクセサリ(フォトセル、アラーム、エンコーダー)
- ▶ イーサネット接続
- ▶ 特定日付の管理(日付丸め機能)

その他の特徴

- ▶ 重量:25 kg
- ▶ 卓上または垂直取り付け
- ▶ 超フレキシブルオンビリックケーブル:3メートル
- ▶ ステンレス製のキャビネットおよび印字ヘッド
- ▶ 防塵防滴レベル:IP55(工場エア不要)
- ▶ 動作温度範囲:0~40°C(インクタイプによる)
- ▶ 湿度:10~90%、結露無きこと
- ▶ 電源:100-120Vまたは200-240V(自動切換式)、周波数:50/60Hz、消費電力:60 VA

オプション

- ▶ ヘッド加圧キット
- ▶ RS-232/422 接続、パラレル インターフェイス、リモート操作を可能にする多数の出力機能
- ▶ 超フレキシブルオンビリックケーブル:6メートル

アクセサリ

- ▶ プリンタ固定具:スタンド(ステンレススチールまたはアルミ)、テーブルまたは壁取付用ブラケット
- ▶ プリントヘッドスタンド(ステンレス製)
- ▶ 様々なヘッド固定ブラケット
- ▶ フォトセル
- ▶ エンコーダー
- ▶ アラームランプ(24 V)

ソフトウェア

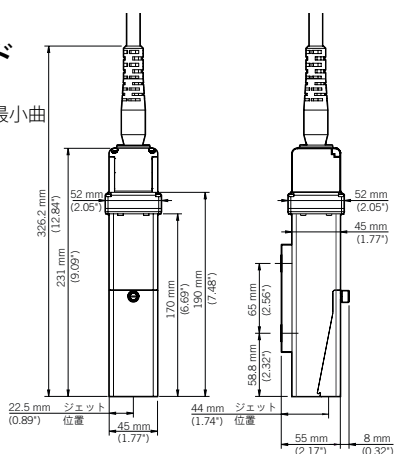
- ▶ CoLOS Create Professional および CoLOS Enterprise と互換
- ▶ CoLOS Graphics によるロゴ作成

印字ヘッド

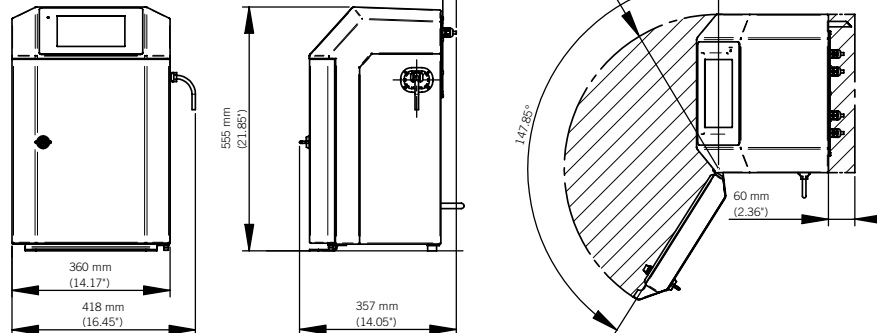
オンビリック最小曲率半径

- 静的:
100 (3.93")

- 動的:
150 (5.90")



キャビネット



ここに記載の商品デザインや仕様は予告なしに変更される可能性があります。

マーク・イメージ株式会社
本社
〒151-0072
東京都渋谷区幡ヶ谷2-19-7
TEL: 03-5350-3051 FAX: 03-5350-3148

西日本事業所
〒650-0047
神戸市中央区港島南町3-3-12
TEL: 078-302-3786 FAX: 078-302-3849



markem·imaje

a DOVER company

詳細については、ウェブサイト
(jp.markem-imaje.com)をご覧ください。

