

# 9450 | 简洁高效

## 全能，高效 ■■■

精心设计，舒心使用，安心运行

**新理念设计，一切围绕低使用成本**  
节约高达 20% 的耗材及电能\*，并减少排放处理支出。



**99.9% 高可用率**  
提供 3 年、4 年、5 年各式维保服务选择，确保机器性能如初。

**维护优化，实现操作便捷无误**  
清洁密闭的新型墨盒系统，无需人工配置，实现零失误耗材管理。

**清洁卫生，IP56 防护方便高效冲洗**  
适用高压水枪和工业清洁剂清洗，提升您的卫生标准。

## 不只是喷码 ■■■

助您实施产品追踪追溯，加强品牌维护，更助力实现市场营销目标

**支持促销码功能**  
只需插入存储促销码的 U 盘，即可喷印市场营销所设计促销码。



**支持各类标识和多种语言**  
可标识文本、LOGO 和各式二维码，35 种语言可选。

**支持产品追溯和品牌维护特制油墨**  
提供高附着力、高对比度、彩色油墨选项，另有防串防伪及环保油墨等。



**提速 20%\***  
让您的线速不再受制于喷码机。

## 防止产品返工或报废 ■■■

配合最先进的视觉识别系统，实现精确标识，将生产损失降至最小

**喷码机直联即打即读系统，无误打码**  
喷码机内置视觉处理系统，确保线上标识正确、完整、可读。



**提升用户体验**  
彩色触屏上直接配置和锁定打印文件。

**追踪运行成本**  
内置智能检测系统，快速访问维护和生产记录(如可用率、添加剂消耗量和喷码数量等)。

**标识集中管理**  
可选 CoLOS® 软件，集中创建打印文件和网络喷码机。

与同类其他品牌相比

## 喷码特点

- ▶ G 喷头 (分辨率: 71 dpi)
- ▶ M 喷头 (分辨率: 115 dpi)
- ▶ 打印行数: 5 行
- ▶ 喷码速度: 可达 6.6 m/s
- ▶ 多行信息字体高度: 5 点至 32 点
- ▶ 字符高度: 1.2 到 11.2 毫米
- ▶ 多种一维和二维条码: EAN8/EAN13/UPCA/UPCE 条码、code 39、interleaved 2 of 5、Datamatrix 和 QR 码
- ▶ 多种语言字符选择: 拉丁文、阿拉伯文、古代斯拉夫文、希伯来文、日文、中文、韩文等

## 操作

- ▶ 信息库 (多达 1,000 条信息)
- ▶ 多语言通用人机界面
- ▶ 所见即所得 7 寸触摸屏控制系统: 实时显示剩余可打印时间和次数; 集成引导和报警系统; 便捷作业管理和打印; 用户配置文件管理权限; 监测耗材使用量和喷码机可用率
- ▶ USB 和 SD 端口
- ▶ Jet Speed Control 精确墨点控制
- ▶ 根据喷码速度和打印距离, 自动选择字体
- ▶ 多种油墨选择: 多用途、高性能油墨; 醇基、无酮基油墨等
- ▶ 0.8 升防呆密闭墨罐
- ▶ 附件快速连接 (传感器、报警灯、同步器等)
- ▶ 子母机连接
- ▶ 以太网接口
- ▶ 具体日期管理 (四舍五入日期功能)

## 其他特点

- ▶ 重量: 25 kg
- ▶ 台式安装或垂直安装
- ▶ 3 米喉管
- ▶ 不锈钢机箱和喷头
- ▶ 防护等级: IP56 无需工厂气源
- ▶ 工作环温: 0 至 40°C (取决于所使用的油墨)
- ▶ 湿度: 10% 到 90% 无冷凝
- ▶ 输入: 100-120伏或200-240伏, 带自动切换; 频率: 50/60Hz; 功率: 60 瓦

## 可选项

- ▶ 促销码和即打即读功能
- ▶ IP66 防护等级 (需工厂气源)
- ▶ 使用颜料墨的 9450 c
- ▶ 高速打印模式
- ▶ 喷头正压保护装置
- ▶ RS-232/422 接口、串口以及多个远程通讯 I/O 接口
- ▶ 6 米喉管

## 配件

- ▶ 喷码机固定: 立式支架 (不锈钢或铝材)、台式支架或壁挂支架
- ▶ 喷头固定: 立式支架 (不锈钢) 和各种喷头固定装置
- ▶ 传感器
- ▶ 同步器
- ▶ 报警灯 (24 伏)

## 软件

- ▶ 兼容 CoLOS Create Professional 和 CoLOS Enterprise
- ▶ 可用 CoLOS Graphics 创建徽标

### 喷头

喉管的最小曲度

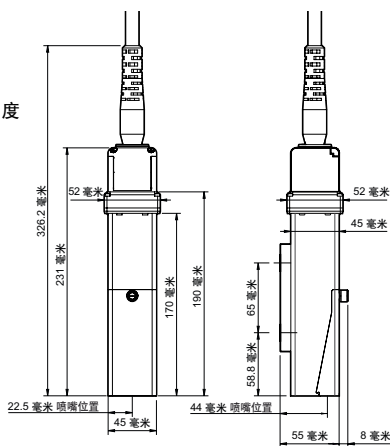
半径:

- 静态:

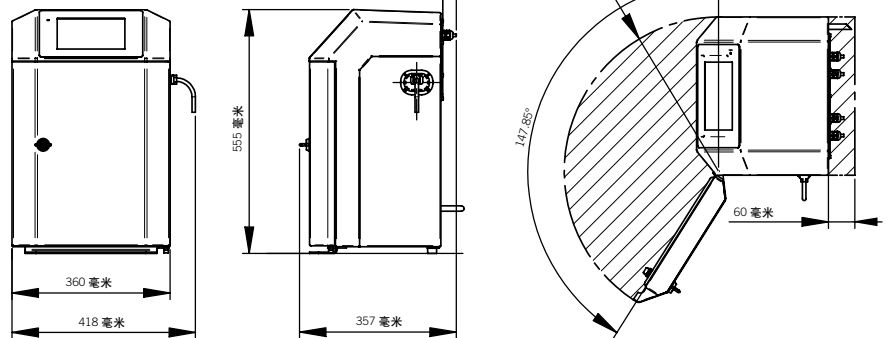
100

- 动态:

150



### 机箱



我们保留修改设计或说明的权利。



扫描二维码关注马肯依玛士官方微信

马肯依玛士(上海)标识科技有限公司  
上海市奉贤区吴塘路 298 号  
邮编: 201401  
电话: +86 21 6163 5888  
传真: +86 21 5743 2002



www.markem-imaje.com.cn

