

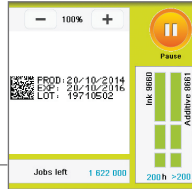
## HOHE DRUCKLEISTUNG: INTEGRIERTE EFFIZIENZ ■ ■ ■

Sorglosigkeit und Zuverlässigkeit dank verbessertem Design und einfacher Bedienung

### EIN INTELLIGENTES KONZEPT

Reduzierung der Gesamtbetriebskosten

Bis zu 20% weniger Verbrauch von Betriebsmitteln und Energie\*. Optimierte Kosten beim Abfallmanagement.



### 99,9% VERFÜGBARKEITSRATE

Mit dem individuellen Servicepaket stellen Sie eine ausgezeichnete Verfügbarkeit Ihrer Drucker über 36, 48 oder 60 Monate sicher.

### OPTIMIERUNG DER BEDIENUNG

Unser sauberes und sicheres, innovatives Kartuschenkonzept erfordert keine Einstellungen und vermeidet Fehler beim Betriebsmittel-Management.

### EFFIZIENTE REINIGUNG (SCHUTZART IP56)

Die Reinigung mit Hochdruck-Wasserstrahl und einer industriellen Reinigungslösung garantiert, dass die Hygienestandards Ihrer Fertigungsanlage erfüllt sind.

## CODE BEYOND THE MESSAGE ■ ■ ■

Gestalten Sie Ihre Marketingkampagnen und erreichen Sie gleichzeitig Ihre Ziele im Hinblick auf Rückverfolgbarkeit und Nachhaltigkeit

### PROMOTION CODING-FUNKTION

Zur Durchführung Ihrer Marketingaktionen und -kampagnen durch einfaches Hochladen über die USB-Schnittstelle.



### GROBE AUSWAHL AN CODES UND ZEICHENSÄTZEN

Texte, Logos, 2D-Codes usw. in 35 Sprachen.

### EINE UMFASSENDE AUSWAHL AN TINTEN ZUR ERREICHUNG IHRER ZIELE IM HINBLICK AUF RÜCKVERFOLGBARKEIT UND NACHHALTIGKEIT

Tinten für stark haftende und kontrastreiche Kennzeichnung, Farbtinten sowie fälschungssichere und umweltfreundliche Tinten, je nach Bedarf.



### 20% SCHNELLER\*

Lassen Sie sich nicht von Wettbewerbsgeräten ausbremsen.

## VERMEIDUNG VON PRODUKTRÜCKRUFEN ■ ■ ■

Optimierte Bedienung mit einer neuartigen Benutzeroberfläche zur Sicherstellung einer perfekten Kennzeichnung Ihrer Produkte und zur Reduzierung von Ausschuss auf ein Minimum

### INTEGRIERTE MARK & READ FUNKTION. GESICHERTE PRODUKTKENNZEICHNUNG

Die Unversehrtheit der Kennzeichnung wird mit dem neuen, integrierten Anzeigesystem automatisch überprüft, so dass Sie Produktvergeudung vermeiden können.



### BEDIENERFREUNDLICHKEIT

Konfigurieren Sie Ihren Druckauftrag und sichern Sie ihn direkt auf dem Farb-Touchscreen.

### BETRIEBSKOSTEN-MANAGEMENT

Intelligentes Kontrollsystem. Leichter Zugriff auf den Wartungs- und Fertigungsverlauf (Verfügbarkeitsrate, Additivverbrauch, Anzahl der gedruckten Texte).

### ZENTRALE DRUCKDATEN-VERWALTUNG

Erstellen Sie Ihre Texte und richten Sie mit der optionalen Software CoLOS® ein Druckernetzwerk ein.

## DRUCKMÖGLICHKEITEN

- ▶ Ein-Düsen-Druckkopf
- ▶ G-Druckkopf (Auflösung: 71 dpi)
- ▶ M-Druckkopf (Auflösung: 115 dpi)
- ▶ Bis zu 5 Druckzeilen
- ▶ Druckgeschwindigkeit: bis zu 6,6 m/s
- ▶ Schriftfonts: 5 bis 32 Punkte für mehrzeilige Texte
- ▶ Zeichenhöhe: 1,2 bis 11,2 mm
- ▶ Große Auswahl an 1D und 2D Codes (EAN8/EAN13/UPCA/UPCE, Barcodes, Code 39, 2/5 interleaved, Datamatrix und QR-Code)
- ▶ Große Auswahl an Zeichensätzen (lateinisch, arabisch, kyrillisch, japanisch, chinesisches, koreanisch usw.)

## BEDIENELEMENTE

- ▶ Bibliothek (bis zu 1 000 Druckbilder)
- ▶ Internationale Bedienoberfläche mit zahlreichen Bedienersprachen
- ▶ 7-Zoll-Farb-Touchscreen mit WYSIWYG-Anzeige: Anzeige der verbleibenden Druckkapazität in Echtzeit in Stunden und der Zahl von Texten, integriertes Hilfe- und Warnsystem, vereinfachte Texterstellung und -verwaltung und Einrichten von Benutzerprofilen
- ▶ USB- und SD-Anschlüsse
- ▶ Garantierte Druckqualität mit Jet Speed Control
- ▶ Automatische Wahl der Schriftfonts je nach Druckgeschwindigkeit und Abstand Objekt/Druckkopf
- ▶ Große Auswahl an Tinten: vielseitig einsetzbare, leistungsstarke Keton- und MEK-freie Tinten.
- ▶ Versiegelte 0,8 l-Tintenkartuschen mit Sicherungsvorrichtung
- ▶ Schnelles Anschließen bzw. Abnehmen des Zubehörs (Fotозelle, Alarmleuchten und Drehimpulsgeber)
- ▶ Parent-Child-Anschlussmöglichkeit
- ▶ Ethernet-Schnittstelle
- ▶ Spezielles Daten-Management (Auf- und Abrunden von Daten)

## WEITERE TECHNISCHE DATEN

- ▶ Gewicht: 25 kg
- ▶ Wand-, Ständer- oder Tischmontage
- ▶ 3 m ultraflexibler Versorgungsschlauch
- ▶ Gehäuse und Druckkopfschutz aus Edelstahl
- ▶ Staub-/Wasserschutzart: IP56, Druckluft nicht erforderlich
- ▶ Betriebstemperatur: 0° bis 40°C, tintenabhängig
- ▶ Luftfeuchtigkeit: 10 bis 90 % nicht kondensierend
- ▶ Spannungsversorgung: 100-120 V oder 200-240 V mit automatischer Umschaltung, Frequenz 50/60 Hz; Leistungsaufnahme 60 VA

## OPTIONEN

- ▶ Werbekennzeichnung und Mark & Read
- ▶ 6 m ultraflexibler Versorgungsschlauch
- ▶ Schutzart IP66 (Druckluft erforderlich)
- ▶ 9450 c für den Einsatz von pigmentierten Tinten
- ▶ High-Speed-Modus für hohe Druckgeschwindigkeit
- ▶ Überdruckeinheit im Druckkopf
- ▶ S-232/422-Schnittstelle, parallele Schnittstelle, viele Eingänge/ Ausgänge für Fernsteuerung

## ZUBEHÖR

- ▶ Druckerständer (Edelstahl oder Aluminium), Tisch- oder Wandhalterung
- ▶ Druckkopfstander (Edelstahl)
- ▶ Druckkopfhalterungen
- ▶ Fotozellen
- ▶ Drehimpulsgeber
- ▶ Statusleuchten (24 V)

## PC-SOFTWARE

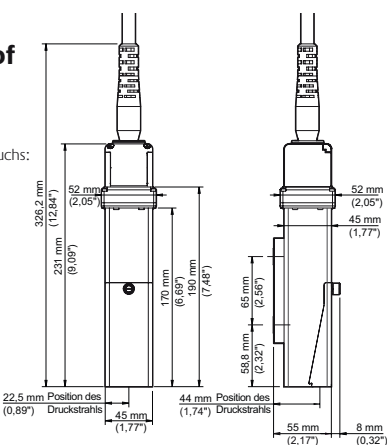
- ▶ Kompatibel mit CoLOS Create Professional und CoLOS Enterprise
- ▶ Erstellung von Logos mit CoLOS Graphics
- ▶ Kompatibel mit dem Originalhersteller-Protokoll: MOBA, Staalkat

### Druckkopf

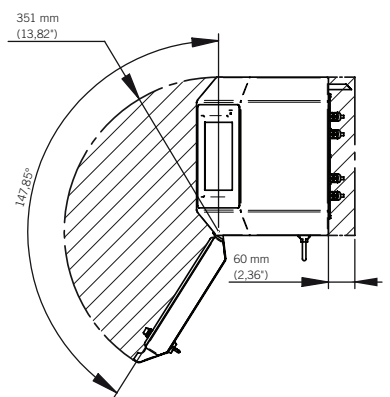
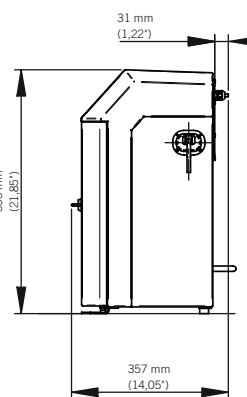
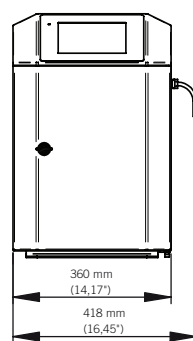
Minimaler Biegeradius des Versorgungsschlauchs:

- Statisch: 100 mm (3,93")

- Dynamisch: 150 mm (5,90")



### Gehäuse



Wir behalten uns das Recht auf Änderung des Designs und/oder Spezifikation unserer Produkte ohne vorherige Bekanntgabe vor.

Markem-Imaje GmbH  
Schockenriedstr. 8c  
70565 Stuttgart  
Tel.: +49 711 78403-0

Markem-Imaje GmbH  
Zweigniederlassung Österreich  
Lemböckgasse 47b  
1230 Wien  
Tel.: +43 1 865 51 30

Markem-Imaje AG  
Udermüllstrasse 26  
8320 Fehrltorf  
Tel.: +41 44 956 66 00



markem·imaje

a DOVER company

Weitere Informationen finden Sie unter [www.markem-imaje.com](http://www.markem-imaje.com).

