

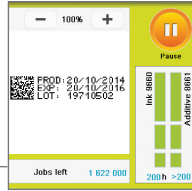
# 9450 | SIMPELWEG EFFICIËNT

## PRINT MEER DOOR DE INGEBOUWDE EFFICIËNTIE ■ ■ ■

Ontspan dankzij het verbeterd ontwerp en gebruiksgemak

### INTELLIGENT ONTWERP. TOTAL COST OF OWNERSHIP INBEGREPEN

Tot 20% lager verbruik van consumables en energie\*.  
Beter beheer van de afval uitgaven.



### EENVOUDIG TE GEBRUIKEN

Ons innoverend inktpatronensysteem werkt schoon en veilig, hoeft niet te worden ingesteld en voorkomt foutbeheer van de verbruiksgoederen.

### HYGIËNISCH DESIGN. EFFICIËNTE REINIGING (IP56)

Even reinigen met water en een industrieel wasmiddel en u voldoet weer aan de hygiënenormen.

## CODEER MEER DAN BOODSCHAPPEN ■ ■ ■

Ondersteun uw marketingcampagnes en bereik tegelijk uw doelstellingen inzake traceerbaarheid en duurzame ontwikkeling

### PRINT ACTIECODES

Simpelweg een USB-stick aansluiten om uw marketinginitiatieven te vergemakkelijken en uw campagnes te ondersteunen.

### TALRIJKE CODES EN TALEN

Teksten, logo's, 2D-codes, enz. in 35 talen.

### INKTEN OM UW DOELSTELLINGEN INZAKE TRACEERBAARHEID EN DUURZAME ONTWIKKELING TE HALEN

Een ruime keuze aan inkten met een hoog adhesie- en contrastniveau, in talrijke kleuren, voor al uw toepassingen. Milieuvriendelijke inkten. Oplossingen om namaak tegen te gaan.



## VERMIJD RECALLS EN VERSPILLING ■ ■ ■

In combinatie met een geavanceerd visiesysteem garandeert het grotere gebruiksgemak correcte codering van uw producten en minimale verspilling.

### MARKEER EN CONTROLEER RECHTSTREEKS OP DE PRINTER. BEVEILIGDE CODERING

Automatische controle of de code correct en volledig is met een nieuw ingebouwd visiesysteem om productverspilling te vermijden.



### BEHEER UW GEBRUIKSKOSTEN

Intelligent monitoringssysteem. Gemakkelijke toegang tot de onderhouds- en productiehistoriek (beschikbaarheidsgraad, additiefverbruik, aantal geprinte boodschappen).

### 99,9% BESCHIKBAARHEID

Behoud de aanvankelijke topprestaties van uw uitrusting gedurende 36, 48 of 60 maanden dankzij service pakketten op maat.



**20% SNELLER\***  
dan andere vergelijkbare  
printermerken.

**HOGER GEBRUIKSCOMFORT**  
Configureer uw boodschappen en zet ze vast via het kleurentouchscreen.

**CENTRALISEER HET CODEBEHEER**  
Maak boodschappen aan en sluit uw printers op het netwerk aan met de optionele CoLOS®-software.

\* In vergelijking met andere merken in dezelfde categorie.

## PRINTMOGELIJKHEDEN

- ▶ Monojet printkop
- ▶ G-printkop (printresolutie 71 dpi)
- ▶ M-printkop (printresolutie 115 dpi)
- ▶ Tot 5 regels tekst
- ▶ Printsnelheid: tot 6,6 m/s
- ▶ Karakterhoogte van 5 tot 32 dots
- ▶ Karakterhoogte: 1,2 tot 11,2 mm
- ▶ Ruime keuze aan 1D en 2D barcodes (EAN8/EAN13/UPCA/UPCE, barcodes, code 39, interleaved 2 van 5, Datamatrix en QR-code)
- ▶ Talrijke lettertypes (Latijnse, Arabische, Japanse, Cyrillische, Hebreeuwse, Chinese, Koreaanse, enz.)

## BEDIENING

- ▶ Bibliotheek tot 1.000 boodschappen
- ▶ Internationale gebruikersinterface in een groot aantal talen
- ▶ 7" touchscreen in kleur met WYSIWYGweergave: realtime weergave van de resterende printtijd, uitgedrukt in uren en aantal afdrucken, ingebouwd bijstands- en waarschuwingensysteem, vereenvoudigde opmaak en beheer van de afdrucken, aanmaken van gebruikersprofielen en registratie van het verbruik en de beschikbaarheid van de printer
- ▶ USB- en SD-poorten
- ▶ Gegarandeerde afdrukwaliteit dankzij Jet Speed Control (snelheidsregeling van de inktjet)
- ▶ Automatische lettertypekeuze, afhankelijk van de printsnelheid en de afstand tussen kop en object
- ▶ Groot aantal inktsoorten: voor meerdere toepassingen, hoogpresterend, alcoholhoudend, keton- en MEK-vrij
- ▶ Verzegelde en fraudebestendige inktpatronen van 0,8 liter
- ▶ Snel aan- en loskoppelen van accessoires (cel, alarm en encoder)
- ▶ Parent/child connectiviteit
- ▶ Ethernet-connectiviteit
- ▶ Specifiek datumbeheer (functie voor datumafronding)

## OVERIGE INFORMATIE

- ▶ Gewicht: 25 kg
- ▶ Bevestiging van de printer op een tafel of tegen een verticale steun
- ▶ Ultrasoepel snoer van 3 meter
- ▶ Volledig roestvrijstalen behuizing en printkophouder
- ▶ Beschermingsniveau stof/water: IP56, geen perslucht vereist
- ▶ Bedrijfstemperatuur: 0 tot 40°C, afhankelijk van de gebruikte inkt
- ▶ Vochtigheidsgraad: 10 tot 90% zonder condensatie
- ▶ Elektrisch: 100 – 120 V of 200 – 240 V met automatische omschakeling; frequentie 50/60 Hz; vermogen 60 VA

## OPTIES

- ▶ Functies Actie codering en Mark & Read
- ▶ Bescherming IP66 (perslucht noodzakelijk)
- ▶ 9450 c voor het gebruik van gepigmenteerde inkt
- ▶ Ultrasnel printen
- ▶ Luchtdrukregelingssset voor de printkop
- ▶ RS-232/422-aansluiting, parallelle interface, talrijke input- en outputaansluitingen voor bediening op afstand
- ▶ Ultrasoepel snoer van 6 meter

## ACCESSORIES

- ▶ Printeronderstel: steunpoten voor de printer (roestvrij staal of aluminium), tafel of hoeksteun voor wandbevestiging
- ▶ Printkoponderstel (roestvrij staal)
- ▶ Cellen
- ▶ Encoders
- ▶ Verklikkerlampjes (24 V)

## PC-SOFTWARE

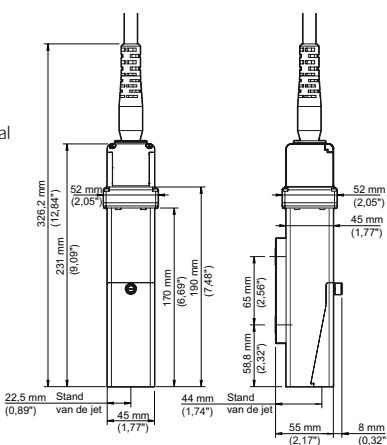
- ▶ Compatibel met CoLOS Create Professional en CoLOS Enterprise
- ▶ Logo's aanmaken met CoLOS Graphics
- ▶ OEM-protocolcompatibiliteit: MOBA, Staalkat

### Printkop

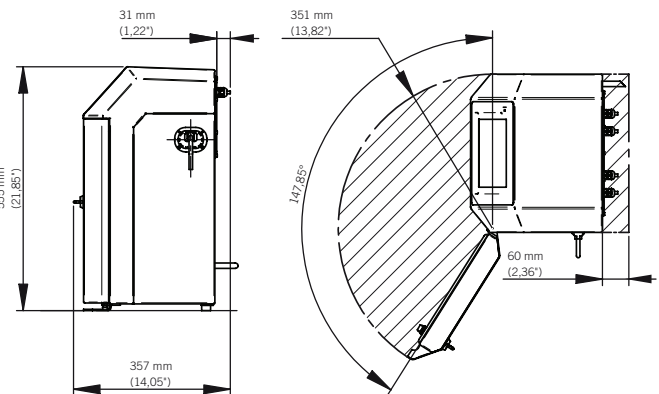
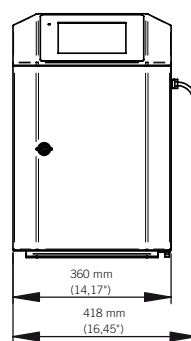
Minimale krommingsstraal van het snoer:

- Statisch: 100 (3,93")

- Dynamisch: 150 (5,90")



### Behuizing



Wij behouden het recht om zonder voorafkondiging wijzigingen aan het ontwerp en/of de specificaties van onze producten aan te brengen.

Markem-Imaje NV  
Jagersdreef 1 F  
2900 Schoten Belgium  
Tel: +32 (0)3 633 99 99  
Fax: +32 (0)3 633 99 90

Markem-Imaje B.V.  
Nesland 3  
1382 MZ Weesp Nederland  
Tel: +31 (0)294 460 420  
Fax: +31 (0)294 460 488



markem·imaje

a DOVER company

Voor meer informatie, bezoek [www.markem-imaje.com](http://www.markem-imaje.com)

