

IMPRIMEZ DAVANTAGE : L'EFFICACITÉ EST INTÉGRÉE ■ ■ ■

Appréciez sa conception améliorée et sa simplicité

CONCEPTION INTELLIGENTE ET COUT TOTAL DE POSSESSION INCLUS

Jusqu'à 20 % de réduction de la consommation d'énergie et de consommables*. Dépenses liées à la gestion des déchets optimisées.



DISPONIBILITÉ DE 99,9 %

Bénéficiez des performances initiales de votre équipement pendant 36, 48 ou 60 mois grâce à nos offres de services personnalisées.

UTILISATION FACILE ET EFFICACE

Propre et sécurisé, notre système de cartouches innovant ne nécessite aucun paramétrage et élimine les erreurs de gestion des consommables.

CODEZ PLUS QU'UN SIMPLE MESSAGE ■ ■ ■

Développez vos campagnes marketing et atteignez vos objectifs de traçabilité et de développement durable

FONCTION DE CODAGE PROMOTIONNEL

Facilite la mise en oeuvre de vos actions et vos campagnes marketing en insérant simplement une clé USB.



GRAND CHOIX DE CODES ET DE LANGUES

Textes, logos, codes 2D, etc. disponibles dans 35 langues.

LARGE GAMME D'ENCRÉS POUR SERVIR VOS OBJECTIFS DE TRAÇABILITÉ ET DE DÉVELOPPEMENT DURABLE

Encres à contraste élevé et à forte adhérence. Choix de différentes couleurs. Encres respectueuses de l'environnement. Solutions anti-contrefaçon.



20% PLUS RAPIDE*

que les autres marques présentes sur le marché.



ÉVITEZ LES RAPPELS DE PRODUITS ET LE GASPILLAGE ■ ■ ■

Codez parfaitement vos produits et réduisez les rebuts grâce à l'expérience utilisateur enrichie et un système de vision dernière génération

MARQUEZ ET CONTRÔLEZ DIRECTEMENT SUR L'IMPRIMANTE

L'intégrité du code est automatiquement vérifiée avec notre nouveau système de vision intégré, ce qui vous permet d'éviter tout gaspillage de produits.



MAÎTRISEZ VOS COÛTS D'EXPLOITATION

Système de contrôle intelligent. Accès facile à l'historique de maintenance et de production (taux de disponibilité, consommation d'additif, nombre de messages imprimés).

CENTRALISEZ LA GESTION DES CODES

Créez vos messages et mettez en réseau vos imprimantes avec le logiciel optionnel CoLOS®.

CONFORT D'UTILISATION AMÉLIORÉ

Configurez vos messages et verrouillez-les sur l'écran tactile.

* Par rapport à d'autres marques de catégorie équivalente

POSSIBILITÉS D'IMPRESSION

- ▶ Tête mono-jet
- ▶ Tête G (résolution d'impression 71 dpi)
- ▶ Tête M (résolution d'impression 115 dpi)
- ▶ Jusqu'à 5 lignes d'impression
- ▶ Vitesse d'impression : jusqu'à 6,6 m/s
- ▶ Fontes de 5 à 32 points
- ▶ Hauteur de caractères : 1,2 à 11,2 mm
- ▶ Large choix de codes à barres 1D et 2D : EAN8/EAN13/UPCA/UPCE, code 39, 2 parmi 5 entrelacé, Datamatrix, code QR
- ▶ Large choix de polices : caractères latins, arabes, cyrilliques japonais, chinois, coréens...

EXPLOITATION

- ▶ Bibliothèque jusqu'à 1.000 messages
- ▶ Interface opérateur internationale proposant un large choix de langues
- ▶ Ecran tactile couleur de 7 pouces Wide à affichage WYSIWYG : affichage de l'autonomie d'impression en temps réel en heures et en nombre de messages, système d'assistance et d'alertes intégré, édition et gestion simplifiées de messages, création de profils d'utilisateurs et suivi de la consommation et de la disponibilité de l'imprimante
- ▶ Ports USB et SD
- ▶ Qualité d'impression garantie grâce au Jet Speed Control (contrôle de la vitesse du jet)
- ▶ Sélection automatique des polices selon la vitesse d'impression et la distance tête/objet
- ▶ Large gamme d'encres : encres polyvalentes, hautes performances ; encres base alcool, sans cétone et sans MEK
- ▶ Cartouches scellées de 0,8 litre avec système de détrompage
- ▶ Connexion et déconnexion rapides des accessoires (cellule, alarme et encodeur)
- ▶ Connectivité maître-esclave
- ▶ Connectivité Ethernet
- ▶ Gestion spécifique des dates (fonction d'arrondi de date)

AUTRES CARACTÉRISTIQUES

- ▶ Poids : 25 kg
- ▶ Installation de l'imprimante sur table ou support vertical
- ▶ Ombilic ultraflexible de 3 mètres
- ▶ Pupitre et fourreau de tête d'impression entièrement en acier inoxydable
- ▶ Niveau de protection poussière/eau : IP56 ne nécessitant pas d'air usine
- ▶ Température de fonctionnement : 0 à 40 °C selon l'encre utilisée
- ▶ Taux d'humidité : 10 à 90 % sans condensation
- ▶ Alimentation électrique : 100-120 V ou 200-240 V avec commutation automatique ; fréquence 50/60 Hz ; puissance 60 VA

OPTIONS

- ▶ Fonction de codage promotionnel et système de vision Mark & Read
- ▶ Protection IP66 (air usine nécessaire)
- ▶ 9450 c pour les encres pigmentaires
- ▶ Mode ultrarapide pour impression à grande vitesse
- ▶ Kit de pressurisation de tête
- ▶ Connexion RS-232/422, interface parallèle, nombreuses entrées/sorties permettant un pilotage à distance
- ▶ Ombilic ultraflexible de 6 mètres

ACCESSOIRES

- ▶ Supports pour l'imprimante : pieds (acier inoxydable ou aluminium), table ou équerre pour montage mural
- ▶ Supports de tête (acier inoxydable)
- ▶ Kits de fixation de tête
- ▶ Cellules
- ▶ Encodeurs
- ▶ Alarmes lumineuses (24 V)

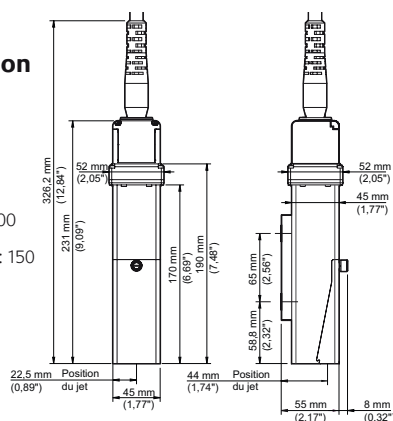
LOGICIELS PC

- ▶ Compatible avec CoLOS Create Professional et CoLOS Enterprise
- ▶ Création de logos avec CoLOS Graphics
- ▶ Compatible avec les protocoles des intégrateurs : MOBA, Staalkat

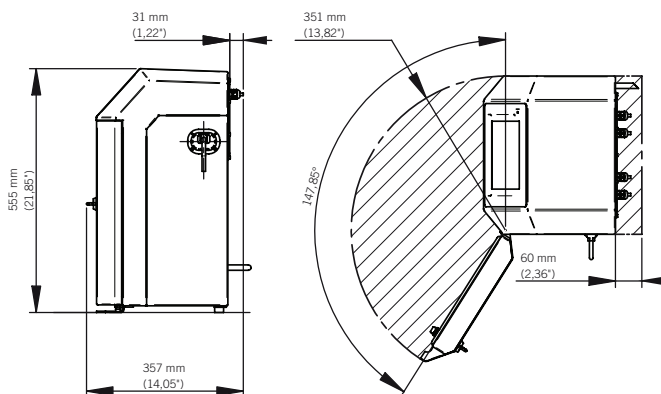
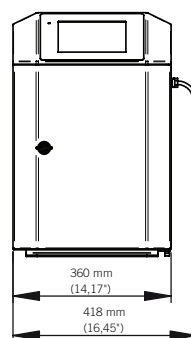
Tête d'impression

Rayon de courbure minimum de l'ombilic :

- En statique : 100
- En dynamique : 150



Pupitre



Nous nous réservons le droit de modifier la présentation et/ou les caractéristiques de nos produits sans préavis.

Markem-Imaje
9, rue Gaspard Monge
B.P. 110
26501 Bourg-lès-Valence Cedex – France

Direction marketing et commerciale
Tél. : +33 (0) 4 75 75 55 00

Opérations France
Tél. : 0825 803 904 (0,15 € ht la min)



markem·imaje

a DOVER company

Pour en savoir plus,
visitez www.markem-imaje.com

