

9450 E | 生产率， 对比度，附着力。

专为挤出行业量身定制的连续式喷码机

9450 E 专为管材、线缆和型材行业量身定制，结合高级油墨管路与优化的喷头设计，即使在深色材质上也可满足标码质量，优化总成本。

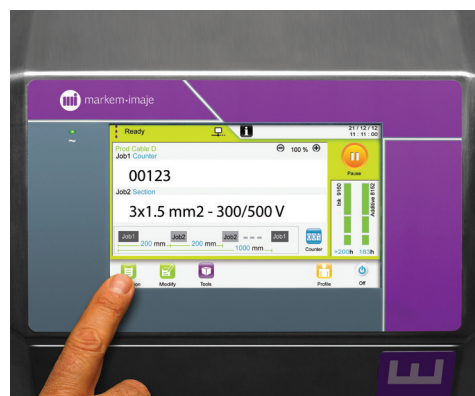
优化运行时间，降低成本

- 长达 3,000* 公里的线缆喷码
无需清洗喷头
- 优化了 TCO**
不影响对比度的同时，油墨耗量减少 20%
- 减少了添加剂的消耗量
20°C 条件下仅为每小时 3 毫升
- 高速
线束喷码速度达 1,000 米/分钟。
- 智能耗材系统
无需设置
- 防错用户界面
即使输入长信息时也不会出错



可实现标识精准无误

- 在最细的线缆上也可保证精准喷码
线缆上最小喷码字符高度可达 1mm。
- 精准无误，内嵌计米功能
计米精确至 2 毫米
- 启动即可精准运行
产品的自动清洁系统与 **Intelli'Jet** 技术相得益彰，每次都能提供清洁、无忧的启动和优质标码。
- 轻松维护
它采用模块化 **Intelli'Swap** 设计，有一个挤出行业专用支架，只需一秒钟便可单手重新定位，让维护变得更轻松



挤出行业专用 UI：计米功能、2 种信息交错喷印、快速进入计数器设置、优化精度控制，等等。

专用油墨提供高对比度和耐用的标码

- 专为恶劣环境条件而设计的优质油墨
作为我们 **Intelli'Ink** 系统的一部分，具有快干、抗迁移、抗紫外线、抗油污、适合潮湿环境、抗硫化等特性。
- 持久的标码，即使在 PE 上亦如此
久经验证的专用油墨配方，在多种表面（PVC、PE、LSZH、PP 等）上均呈现高对比度和高附着力。
- 多种颜色可选
黑色、白色、橙色、蓝色、绿色、红色和黄色，以及适合多种需求的银色油墨
- 无酮耗材
多种油墨（包括一种白色油墨）可减少有机挥发物排放，增强员工的安全健康，同时还能简化文书工作，特别在出口时。



可选择多种油墨，或使用适合所有需求的银色油墨，以简化物流、降低成本。

* 按喷印的 1.9 亿个字符计量的距离 **TCO：总体拥有成本，相比其他同类产产品

9450 E - 规格

喷码特点

- 单喷嘴喷头
- G 喷头 (喷印分辨率: 71 dpi) 或 M 喷嘴 (喷印分辨率: 115 dpi)
- 最多可喷印 5 行
- 喷印速度: 最高可达每分钟 1,000 米
- 字体高度: 5 点至 32 点
- 字符高度: 1 毫米至 11 毫米
- 广泛的一维和二维条码选择: EAN8/EAN13/GS1-128/UPCA/UPCE 条码、39 码、128 码、交叉 2/5 码、Datamatrix、QR 码
- 广泛的字符选择: 拉丁语、阿拉伯语、希伯来语、日语、中文、韩语等

PC 软件

- 可兼容 CoLOS® Base、CoLOS Line 和 CoLOS Factory
- 采用 CoLOS Graphics 创建徽标
- OEM 协议兼容性: Komax、Schleuniger 等。

操作

- 信息库 (最多可储存 1,000 条信息) 国际化人机界面, 有多种语言可供选择
所见即所得 7 英寸宽触摸屏: 实时显示剩余可喷印的小时数和信息量; 集成辅助和报警系统; 简化信息喷印和管理过程; 用户可创建配置文件; 跟踪消耗量和喷码机的可用性
- 附加功能: 计米功能、2 种信息交错喷印、在线切换生产任务、快速进入计数器设置、优化精度控制、Chimney 字符和 DIN 模式管理
- USB 和 SD 端口
- Intelli'Jet 保证标识质量
- 根据喷印速度和喷印距离自动选择字体
- 采用高级油墨管路来控制所有类型的油墨
- Intelli'Ink 系统: 多用途、高性能或高对比度油墨, 包括无酮耗材
- 0.8 升的密封油墨盒
- 采用 Intelli'Swap 设计的各式快接插口, 方便连接传感器、报警灯、同步器、支架等附件
- 父代/子代连接
- 以太网接口
- 特定日期管理 (舍入日期功能)

其他特点

- 重量: 25 公斤
- 台式安装或直立式安装
- 超柔软的 3 米长软喉管
- 不锈钢机箱和喷头盖
- 防尘/防水等级: IP56 不需要工厂空气
- 工作温度范围: 0 至 45 °C, 取决于使用的喷码机型号和油墨
- 湿度: 10 至 90%, 无冷凝
- 电源: 100-120 V 或 200-240 V, 可自动转换; 频率: 50/60 Hz; 功率: 60VA

可选件

- 喷头加压装置
- IP66 防护等级 (需要工厂空气)
- 9450 Ec 用于彩色油墨
- 增强型自控装置
- RS-232/422 接口、并行口以及多个 I/O 口方便远程控制
- 超柔软的 6 米长软喉管

配件

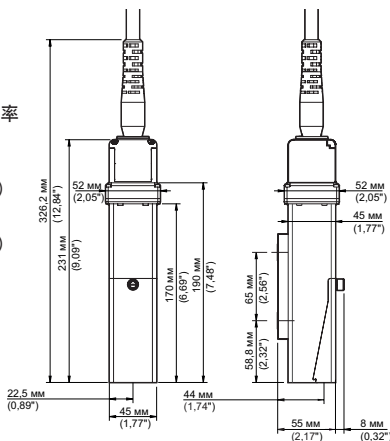
- 喷码机支架: 普通支架 (不锈钢或铝制)、桌面或壁挂支架
- 喷头支架 (不锈钢) 和不同的快接式喷头支架 (1 秒钟即可单手重新定位)
- 传感器: 同步器; 报警灯 (24 伏)



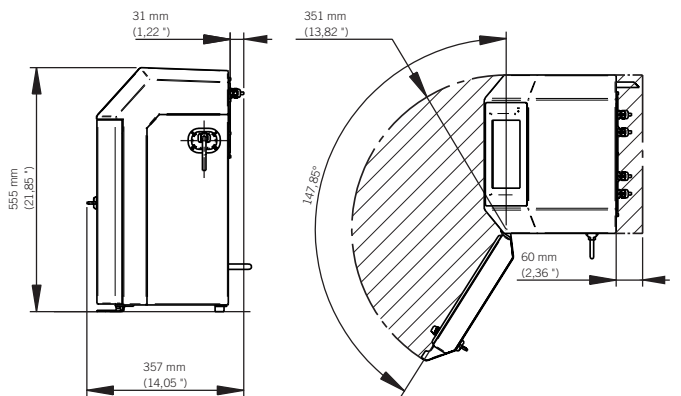
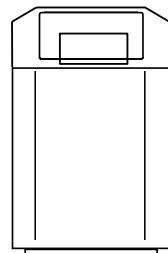
喷头

喉管的最小曲率半径:

- 静态: 100 (3.93 ")
- 动态: 150 (5.90 ")



机柜



我们保留不通知而修改设计和/或规格的权利。
© 2020 Markem-Imaje. 保留所有权利。



扫描二维码关注马肯依玛士官方微信

马肯依玛士(上海)标识科技有限公司
上海市奉贤区吴塘路 298 号
邮编: 201401
电话: +86 21 6163 5888
传真: +86 21 5743 2002



markem·imaje

a DOVER company

如需了解更多信息,
请访问 www.markem-imaje.com.cn