

CONTINUE INKJETPRINTER VOOR EXTRUSIEPRODUCTEN

De 9450 E is specifiek bestemd voor het bedrukken van pijpen, kabels, leidingen en profielen. Hij combineert een hoogwaardig inktcircuit met een printkopontwerp van een nieuwe generatie. Dit garandeert codes van hoge kwaliteit, ook op donkere substraten, en een optimale TCO.

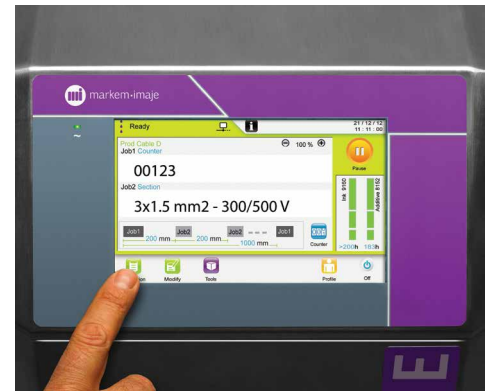
Optimaliseer uw productietijd en kosten

- **Tot 3.000* km kabels bedrukken**
Zonder printkopreiniging.
- **Lagere TCO****
20% inktbesparing zonder contrastverlies.
- **Lager additievenverbruik**
Slechts 3 ml/h bij 20°C.
- **Hoge snelheid**
Tot 1.000 m/min bij toepassing op kabelbomen.
- **Intelligent verbruiksartikelen systeem**
Hoef niet te worden ingesteld.
- **Foutbestendige gebruikersinterface (UI)**
Zelfs bij het invoeren van lange boodschappen.



Hoge precisie, elke keer opnieuw

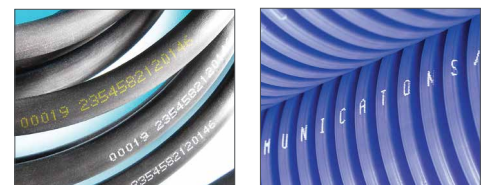
- **Nauwkeurig, ook op de dunste kabels**
Kan kabels coderen met een karakterhoogte van slechts 1 mm.
- **Nauwkeurig dankzij het ingebouwde monitoringsysteem**
2 mm tolerantie.
- **Nauwkeurig bij het opstarten**
In combinatie met de **Intelli'Jet** technologie garandeert het automatische reinigingssysteem elke keer zorgeloos, snel en schoon opstarten, met hoogwaardige codes.
- **Nauwkeurig na onderhoud**
Het modulaire **Intelli'Swap** ontwerp heeft een speciale extrusie-specifieke beugel die op één seconde en met één hand te hanteren is voor gemakkelijk onderhoud.



UI speciaal voor extrusie: monitoring, interleaving van 2 boodschappen, snelle toegang tot tellerinstellingen, geoptimaliseerde tolerantiecontrole, enz.

Speciale inkten voor contrastrijke en duurzame codes

- **Hoogwaardige inkten voor veeleisende omgevingen**
Deze inkten maken deel uit van ons **Intelli'Ink**-systeem: ze zijn sneldrogend, niet-migrerend en bestand tegen UV, autovloeistoffen, gebruik onder water, vulkanisatie, enz.
- **Duurzame codes, ook op PE**
Dankzij specifiek samengestelde en geteste inkten voor hoog contrast en perfecte adhesie op talrijke substraten, ook de moeilijkste (PVC, PE, LSZH, PP, enz.).
- **Talrijke kleuren**
Zwart, wit, oranje, blauw, groen, rood en geel, naast zilver als allround-toepassing.
- **MEK-vrije opties**
Een ruime keuze aan inkten (ook een witte) die de VOC-uitstoot beperken, de veiligheid voor het personeel vergroten en de formaliteiten vereenvoudigen, vooral bij export.



Kies uit talrijke inkten of stroomlijn uw logistiek en kosten met allround zilver.

* Monitoring gebaseerd op 190 miljoen geprinte karakters.
** TCO: Total Cost of Ownership. In vergelijking met concurrerende modellen in dezelfde categorie.

9450 E – Specificaties

Printmogelijkheden

- Monojet printkop
- G-printkop (printresolutie: 71 dpi) of M-printkop (printresolutie: 115 dpi)
- Tot 5 regels tekst
- Printsnelheid: tot 1.000 m/min
- Letterhoogte van 5 tot 32 dots
- Karakterhoogte van 1 tot 11 mm
- Ruime keuze aan 1D- en 2D-barcodes: EAN8/EAN13/GS1-128/UPCA/UPCE barcodes, code 39, code 128, interleaved 2 van 5, Datamatrix, QR code
- Talrijke lettertypes: Latijnse, Arabische, Cyrillische, Hebreeuwse, Japanse, Chinese, Koreaanse, enz.

PC-software

- Compatibel met CoLOS® Base, CoLOS Line en CoLOS Factory
- Logo's aanmaken met CoLOS Graphics
- OEM-protocolcompatibiliteit: Komax, Schleuniger, enz.

Bediening

- Bibliotheek (tot 1.000 boodschappen). Internationale gebruikersinterface in een groot aantal talen
- 7" touchscreen met WYSIWYG-weergave: realtime weergave van de resterende printtijd, uitgedrukt in uren en aantal afdrucken; ingebouwd bijstands- en waarschuwingssysteem, vereenvoudigde opmaak en beheer van de afdrucken; aanmaken van gebruikersprofielen; registratie van het gebruik en de beschikbaarheid van de printer
- Extra functies: monitoring, interleaving van 2 boodschappen, on-the-fly productiewisselingen, snelle toegang tot tellerinstellingen, geoptimaliseerde tolerantiecontrole, chimney-karakters, DIN-stand
- USB- en SD-poorten
- Intelli'Jet Control voor gegarandeerde afdrukkwaliteit
- Automatische lettertypekeuze, afhankelijk van de printsnelheid en de afstand tussen printkop en object
- Hoogwaardig inktcircuit voor alle inktsoorten
- Intelli'Ink systeem: breed scala aan multi-use, hoogwaardige of contrastrijke inkten, inclusief MEK-vrije inkten
- Verzegelde en fraudebestendige inktpatronen van 0,8 liter
- Intelli'Swap ontwerp om accessoires snel aan en los te koppelen (fotocel, alarm, encoder, houder)
- Parent/child-connectiviteit
- Ethernet-connectiviteit
- Specifiek datumbeheer (functie voor datumafronding)

Overige informatie

- Gewicht: 25 kg
- Bevestiging op een tafel of tegen een verticale steun
- Ultra-flexibele 3-meter umbilical
- Roestvrijstalen behuizing en printkophouder
- Beschermingsniveau stof/vocht: IP56, geen perslucht vereist
- Bedrijfstemperatuur: 0 tot 45°C, afhankelijk van het printermodel en de gebruikte inkt
- Vochtigheidsgraad: 10 tot 90% zonder condensatie
- Elektrische voeding: 100-120 V of 200-240 V met automatische omschakeling; frequentie 50/60 Hz; vermogen 60 VA

Opties

- Perslucht kit voor de printkop
- Bescherming IP66 (perslucht noodzakelijk)
- 9450 Ec voor het gebruik van gepigmenteerde inkt
- Verbeterde autonomy kit
- RS-232/422-aansluiting, parallele interface, talrijke I/O-aansluitingen voor bediening op afstand
- Ultra-flexibele 6-meter umbilical

Accessoires

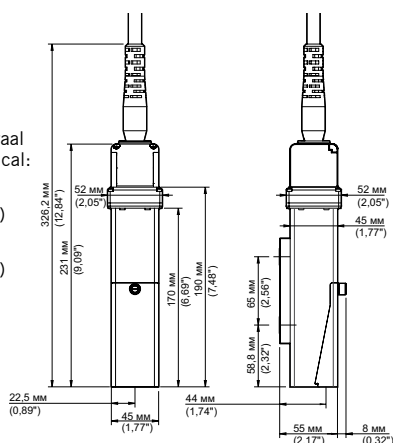
- Statieven (roestvrij staal of aluminium), tafel- of wandmontagebeugels
- Printkophouder (roestvrij staal) en verschillende snel te installeren printkopbevestigingen (met één hand herpositioneren in 1 seconde)
- Fotocellen, encoders, alarmbakens (24 V)



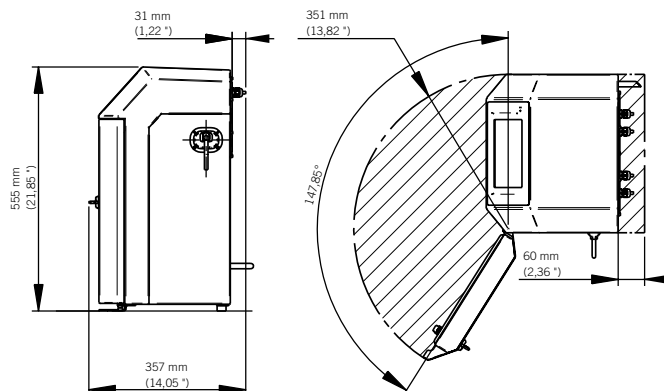
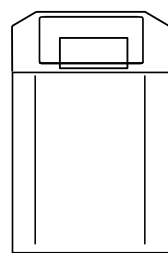
Printkop

Minimale krommingsstraal van de umbilical:

- Statisch: 100 (3.93 ")
- Dynamisch: 150 (5.90 ")



Behuizing



Wij behouden het recht om zonder voorafkondiging wijzigingen aan ontwerp en/of specificaties van onze producten aan te brengen.
© 2020 Markem-Imaje. Alle rechten voorbehouden.

Markem-Imaje NV
Jagersdreef 1 F
2900 Schoten Belgium
Tel: +32 (0)3 633 99 99
Fax: +32 (0)3 633 99 90

Markem-Imaje B.V.
Nesland 3
1382 MZ Weesp Nederland
Tel: +31 (0)294 460 420
Fax: +31 (0)294 460 488



markem·imaje

a DOVER company

Ga voor meer informatie naar www.markem-imaje.com