

L'IMPRIMANTE JET D'ENCRE POUR LES PRODUITS EXTRUDÉS

Destinée à l'industrie des câbles, tuyaux, tubes et profilés, l'imprimante 9450 E conjugue un circuit d'encre hautement performant et une tête d'impression de nouvelle génération pour assurer l'impression de codes de qualité à un coût global d'exploitation optimum, même sur les produits sombres.

Fonctionnement et exploitation optimisés

- **Jusqu'à 3 000* km de câbles imprimés**
Sans nettoyage de tête.
- **Coûts d'exploitation réduits****
20 % de réduction de la consommation d'encre sans diminution du contraste.
- **Consommation d'additif réduite**
Seulement 3 ml/h at 20 °C.
- **Grande vitesse**
Jusqu'à 1 000 m/min pour les faisceaux de câbles.
- **Système de gestion des consommables intelligent**
Pas de paramétrage.
- **Interface utilisateur sans risque d'erreur**
Même pour la saisie de messages longs.



Précision permanente

- **Impressions précises, même sur les produits les plus fins**
Codage de conducteurs avec une hauteur de caractères d'à peine 1 mm.
- **Précision assurée grâce au mode métrique intégré**
Tolérance de 2 mm.
- **Précision au démarrage**
Le système de nettoyage automatique, couplé avec la technologie **Intelli'Jet** permet des démarrages propres et fluides ainsi que des impressions de codes de qualité, systématiquement.
- **Précision de la maintenance**
La fonction modulaire **Intelli'Swap** et un support spécifiquement conçu pour être repositionné d'une seule main en une seconde, facilitent la maintenance.

Encres spéciales pour des codes durables et à fort contraste

- **Encres de haute qualité, adaptées aux environnements difficiles**
Intégrées à notre système **Intelli'Ink**, elles sèchent vite, ne migrent pas et résistent aux UV, aux fluides automobiles, aux milieux sous-marins, à la vulcanisation...
- **Des codes durables, même sur le PE**
Encres spécifiquement formulées et testées pour assurer un contraste impeccable et une adhérence parfaite sur un large éventail de matériaux, même les plus exigeants : PVC, PE, LSZH, PP...
- **Des couleurs multiples**
Noir, blanc, orange, bleu, vert, rouge et jaune, et une couleur polyvalente argent.
- **Des encres sans MEK en option**
Gamme complète, dont une encre blanche, qui réduit les émissions de COV (composés organiques volatils), contribue à la sécurité des employés et simplifie les formalités administratives, en particulier pour l'exportation.



Interface utilisateur spécifique : mode métrique, entrelacement de 2 messages, accès rapide aux paramètres du compteur, optimisation du contrôle de la tolérance, etc.



Liberté de choix des couleurs ou rationalisation (logistique, coûts) avec la couleur polyvalente argent.

* Sur la base de 190 millions de caractères imprimés, en mode métrique.
** TCO (Total Cost of Ownership) = coût global d'exploitation. Comparé à des modèles concurrents de même catégorie.

Caractéristiques de l'imprimante 9450 E

Possibilités d'impression

- Tête d'impression mono-jet.
- Tête G (résolution d'impression : 71 dpi) ou tête M (résolution d'impression : 115 dpi).
- Jusqu'à 5 lignes d'impression.
- Vitesse d'impression : jusqu'à 1 000 m/min.
- Polices de 5 à 32 points.
- Hauteur de caractères de 1 à 11 mm.
- Large choix de codes à barres 1D et 2D : EAN8, EAN13, GS1-128, UPCA/UPCE, code 39, code 128, 2 parmi 5 entrelacé, Datamatrix, code QR.
- Large choix de polices : caractères latins, arabes, cyrilliques, hébreux, japonais, chinois, coréens...

Logiciel PC

- Compatible avec CoLOS® Base, CoLOS Line et CoLOS Factory.
- Création de logos avec CoLOS Graphics.
- Compatible avec les protocoles des intégrateurs : Komax, Schleuniger, etc.

Exploitation

- Bibliothèque jusqu'à 1 000 messages. Interface opérateur internationale proposant un large choix de langues.
- Écran tactile couleur de 7 pouces à affichage WYSIWYG : affichage de l'autonomie d'impression en temps réel en heures et en nombre de messages, système d'assistance et d'alertes intégré, édition et gestion simplifiées de messages, création de profils d'utilisateurs, suivi de la consommation et de la disponibilité de l'imprimante.
- Mode métrique, entrelacement de 2 messages, modifications en cours d'exploitation, accès rapide aux paramétrages du compteur, optimisation du contrôle de la tolérance, caractères cheminée, mode DIN.
- Ports USB et SD.
- Intelli'Jet Control (contrôle de la vitesse du jet) pour garantir la qualité de marquage.
- Sélection automatique des polices selon la vitesse d'impression et la distance tête/objet.
- Circuit d'encre hautement performant, adapté à tous les types d'encres.
- Système Intelli'Ink : large gamme d'encres polyvalentes, à hautes performances ou à contraste élevé, comprenant des encres sans MEK en option.
- Cartouches scellées de 0,8 litre avec système de détrompage.
- Concept Intelli'Swap pour connexion et déconnexion rapides des accessoires (cellule, alarme, encodeur, support).
- Connectivité parent/enfant.
- Connectivité Ethernet.
- Gestion spécifique des dates (fonction d'arrondi).

Autres caractéristiques

- Poids : 25 kg.
- Installation murale ou sur table.
- Ombilic ultraflexible de 3 mètres.
- Pupitre et fourreau de tête d'impression en acier inoxydable.
- Niveau de protection poussière/humidité : IP56, sans utilisation d'air usine.
- Plage de températures de fonctionnement : 0 à 45 °C selon le modèle d'imprimante et l'encre utilisée.
- Humidité : 10 à 90 % sans condensation.
- Alimentation électrique : 100-120 V ou 200-240 V avec commutation automatique ; fréquence 50/60 Hz ; puissance 60 VA.

Options

- Kit de pressurisation de tête.
- Protection IP66 (air usine nécessaire).
- 9450 Ec pour les encres pigmentaires.
- Kit pour extension de l'autonomie d'impression.
- Connectivité RS-232/422, interface parallèle, nombreuses entrées/sorties pour pilotage à distance.
- Ombilic ultraflexible de 6 mètres.

Accessoires

- Supports d'imprimante : pieds (acier inoxydable ou aluminium), tables ou équerres pour installation murale.
- Pied pour tête d'impression (acier inoxydable) et supports de tête avec repositionnement rapide à une seule main en une seconde.
- Cellules, encodeurs, alarmes lumineuses (24 V).

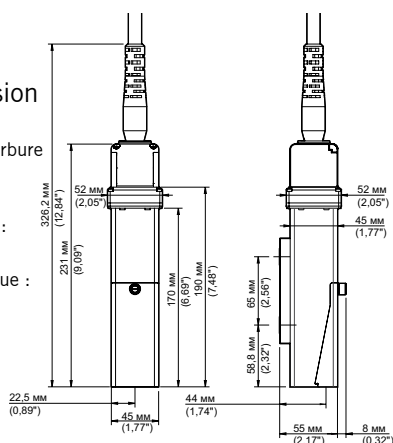


Tête d'impression

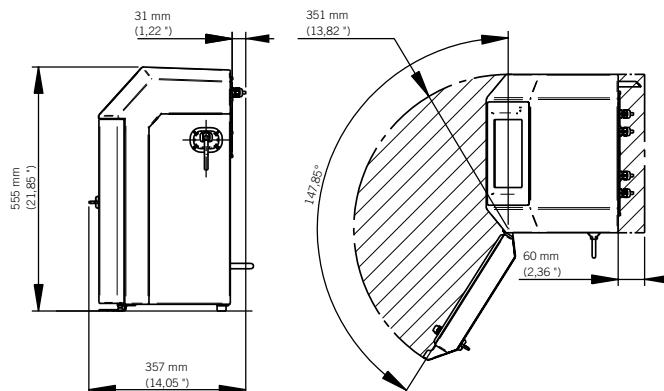
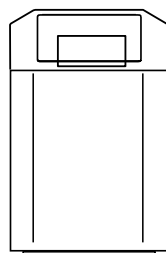
Rayon de courbure minimum de l'ombilic :

- En statique : 100

- En dynamique : 150



Pupitre



Nous nous réservons le droit de modifier sans préavis la conception et/ou les caractéristiques de nos produits.
© 2020 Markem-Imaje. All rights reserved.

Markem-Imaje
9, rue Gaspard Monge
B.P. 110
26501 Bourg-lès-Valence Cedex – France

Direction marketing et commerciale
Tél. : +33 (0) 4 75 75 55 00

Opérations France
Tél. : 0825 803 904 (0,15 € ht la min)



markem·imaje

a DOVER company

Pour en savoir plus, visitez www.markem-imaje.com