

IL MARCATORE A GETTO D'INCHIOSTRO CONTINUO PER I PRODOTTI ESTRUSI

Dedicato al settore dei condotti, dei cavi, dei tubi e dei profilati, il marcatore 9450 E combina un circuito d'inchiostro ad alte prestazioni con l'ultima generazione di teste di stampa per garantire una qualità di codifica elevata anche su supporti scuri, a fronte di un TCO ottimale.

Ottimizzate i tempi e i costi operativi

- **Fino a 3.000* km di marcatura dei cavi**
Senza pulizia della testa di stampa.
- **Riduzione del TCO****
20% di inchiostro risparmiato senza compromessi sul contrasto.
- **Consumo di additivo ridotto**
Solo 3 ml/h a 20 °C.
- **Rapidità**
Fino a 1.000 m/min. per i fasci di cavi.
- **Progettazione intelligente del sistema di materiali di consumo**
Senza impostazioni.
- **Interfaccia utente (UI) senza rischio d'errore**
Anche in caso di acquisizione di messaggi lunghi.



Precisione in qualsiasi circostanza

- **Precisione anche sui cavi più sottili**
Altezza del carattere ridotta fino a 1 mm su cavi sottili.
- **Precisione garantita grazie alla funzione di misura integrata**
Tolleranza di 2 mm.
- **Precisione all'avvio**
Il sistema di pulizia automatico abbinato alla tecnologia **IntelliJet** consente un avvio pulito e senza intoppi e garantisce l'alta qualità dei codici stampati, in qualsiasi circostanza.
- **Precisione dopo la manutenzione**
Il design modulare **IntelliSwap** con staffa dedicata ai processi di estrusione che può essere riposizionata con una sola mano in un secondo, facilita la manutenzione.

Inchiostri speciali per codici duraturi a forte contrasto

- **Inchiostri d'alta qualità progettati per condizioni ambientali severe**
Gli inchiostri del nostro sistema **IntelliInk**, offrono una rapida essiccazione, senza migrazioni, resistenza agli UV, ai lubrificanti automobilistici, agli ambienti subacquei, alla vulcanizzazione, ecc.
- **Durata del codice, anche su PE**
Grazie a inchiostri dedicati, specificatamente formulati e testati per garantire un contrasto elevato e un'aderenza perfetta su un ampio ventaglio di superfici, comprese quelle più difficili (PVC, PE, LSZH, PP, ecc.).
- **Ampio range di colori**
Nero, bianco, arancione, blu, verde, rosso e giallo e un inchiostro argento polivalente.
- **Opzioni MEK-Free**
Un'ampia gamma di inchiostri (tra cui uno bianco) che riducono le emissioni di COV e migliorano la sicurezza degli operatori, semplificando l'espletamento degli iter amministrativi, soprattutto in caso di esportazione.



UI dedicata all'estrusione: misura, interlacciamento di 2 messaggi, rapido accesso alle impostazioni di conteggio, ottimizzazione della tolleranza, ecc.



Scelta tra un'ampia gamma di inchiostri o la possibilità di razionalizzare la logistica e i costi grazie ad un inchiostro argento polivalente.

* Misura basata sulla stampa di 190 milioni di caratteri.
** TCO: Total Cost of Ownership (costo totale di utilizzo). Rispetto ad altri marcatori di categoria equivalente.

9450 E – Specifiche tecniche

Specifiche di stampa

- Testa di stampa monogetto.
- Testa G (risoluzione di stampa: 71 dpi) o testa M (risoluzione di stampa: 115 dpi).
- Fino a 5 righe di stampa.
- Velocità di stampa: fino a 1.000 m/min.
- Altezza del font compresa tra 5 e 32 dot.
- Altezza del carattere compresa tra 1 e 11 mm.
- Ampia scelta di codici a barre 1D e 2D: Codici a barre EAN8/EAN13/GS1-128/UPCA/UPCE, codice 39, codice 128, interleaved 2/5, Datamatrix, codice QR.
- Ampia scelta di caratteri: Latino, arabo, cirillico, ebraico, giapponese, cinese, coreano, ecc.

Software

- Compatibile con CoLOS® Base, CoLOS Line e CoLOS Factory.
- Creazione di logo con CoLOS Graphics.
- Compatibilità con i protocolli degli OEM: Komax, Schleuniger ecc.

Caratteristiche Operative

- Archivio messaggi (fino a 1.000 messaggi). Interfaccia operatore/macchina internazionale con un'ampia scelta di lingue.
- Largo touchscreen a colori da 7 pollici con visualizzazione WYSIWYG: indicazione in tempo reale dell'autonomia di stampa espressa in ore ed in numero di messaggi; sistema di assistenza e d'allarme integrato; stampa e gestione semplificata dei messaggi; creazione di profili utente; monitoraggio dei consumi e della disponibilità del marcatore.
- Funzioni supplementari: misurazione, interlacciamento di 2 messaggi, cambiamenti durante la produzione, accesso rapido alle impostazioni del contatore, ottimizzazione del controllo della tolleranza, caratteri chimney, modo DIN.
- Porte USB e SD.
- Qualità di stampa garantita grazie a Intelli'Jet Control.
- Selezione automatica dei font, in funzione della velocità di stampa e la distanza testa di stampa/oggetto.
- Circuito d'inchiostro ad alte prestazioni per qualsiasi tipo di inchiostro.
- Sistema Intelli'Ink: ampia gamma di inchiostri multiuso, ad alta performance o contrasto elevato, tra cui inchiostri MEK-free in opzione.
- Cartucce sigillate da 0.8 litri, con sigillo d'invulnerabilità.
- Design Intelli'Swap per una rapida connessione/sconnessione degli accessori (fotocellula, allarme, encoder, staffe).
- Connessione master/slave.
- Connettività con porta Ethernet.
- Gestione specifica della data (funzione di arrotondamento della data).

Altre caratteristiche

- Peso: 25 kg.
- Montaggio table-top o verticale.
- Cavo ombelicale da 3 m ultra flessibile.
- Cabinet e involucro della testa di stampa in acciaio inossidabile.
- Livello di protezione dalla polvere/umidità: IP56 non richiede l'allacciamento all'aria compressa.
- Range di temperatura operativa: da 0 a 45 °C secondo il modello e l'inchiostro utilizzato.
- Umidità: dal 10 al 90% senza condensa.
- Alimentazione elettrica: 100-120 V o 200-240 V con commutazione automatica; frequenza 50/60 Hz; potenza 60 VA.

Opzioni

- Kit di pressurizzazione della testa di stampa.
- Protezione IP66 (richiede l'allacciamento all'aria compressa).
- 9450 Ec per inchiostri pigmentati.
- Kit di estensione dell'autonomia.
- Connessione RS-232/422, interfaccia parallela, numerose porte I/O che consentono la gestione da remoto.
- Cavo ombelicale da 6 m ultra flessibile.

Accessori

- Supporti del marcatore: piedini (acciaio inossidabile o alluminio), ripiano o staffe per il montaggio a muro.
- Piedino per la testa di stampa (acciaio inossidabile) con diverse staffe di fissaggio rapido (riposizionamento con una sola mano in un secondo).
- Fotocellule; encoder; segnali d'allarme (24 V).

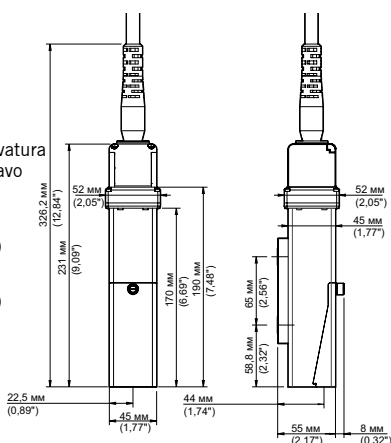


Testa di stampa

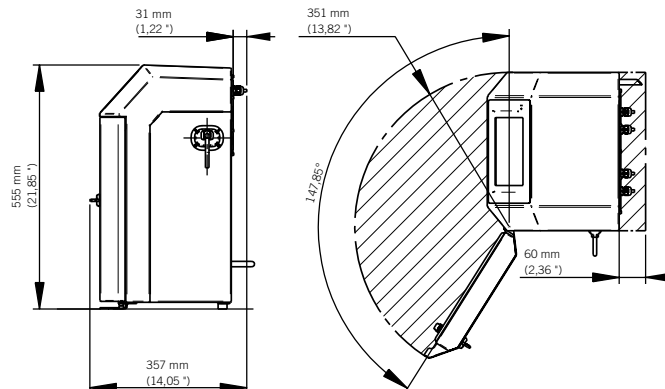
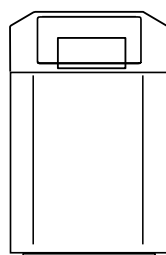
Raggio di curvatura minimo del cavo ombelicale:

- Statico:
100 (3.93")

- Dinamico:
150 (5.90")



Cabinet



Ci riserviamo il diritto di modificare senza preavviso la progettazione e/o le specifiche dei nostri prodotti.
© 2020 Markem-Imaje. Tutti i diritti riservati.

Markem-Imaje S.r.l.
Via Marconi, 2
20090 Assago (MI) - Italia
Tel.: (+39) 02 440712.1
Fax: (+39) 02 44071272



markem·imaje

a DOVER company

Per saperne di più, visitate www.markem-imaje.com