

9450 E | 優れた生産性、 コントラスト、密着性

押出成形製品向け連続式インクジェットプリンター

パイプ、ケーブル、配管、プロファイル産業専用に作られた9450 Eは、プレミアムインク回路に次世代の印字ヘッド設計を組み合わせ、暗色系の素材にも高品質なコードを印字するだけでなく、総所有コスト (TCO) を最適化します。

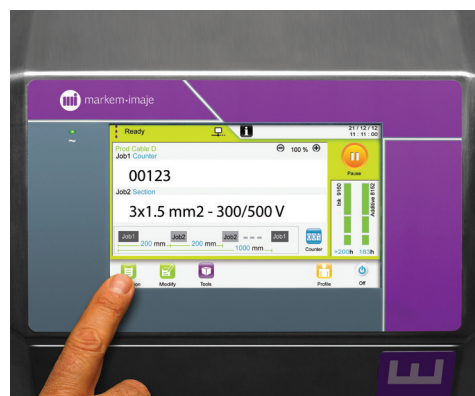
稼働時間とコストを最適化

- 最大3,000 kmのケーブルを印字*
印字ヘッドのクリーニング不要
- TCOを削減**
コントラストを低下させることなく、20%のインク消費量を節約
- 溶剤消費量を削減
20 °Cでわずか3 ml/h
- 高速
ワイヤハーネスのアプリケーションで最速1,000m/分の印字
- スマートな消耗品管理システム
面倒な設定不要
- ミスを防ぐ 使いやすいユーザーインターフェース (UI)
長いメッセージを入力する場合も安心



どんな時も正確な印字を実現

- 極細のワイヤにも正確に印字
1mmの極細ワイヤでも同じ文字高さの印字が可能
- 搭載されたメータリング (計測印字) 機能の使用時の正確性
誤差2 mm
- スタートアップ直後から正確に印字可能
Intelli'Jet テクノロジーと自動クリーニングシステムとの組み合わせにより、容易なスタートアップと一貫した高品質の印字を実現
- メンテナンス直後も正確に印字可能
モジュラー形式の**Intelli'Swap** デザインを採用し、押出成形製品専用ブラケットはわずか1秒で片手で再配置でき、メンテナンスも容易



押出成形製品専用UI:メータリング (計測印字)、2種類のメッセージのインターリーブ、カウンター設定へのクイックアクセス、許容誤差の最適化など。

高コントラスト・高耐久性コードのための特殊インク

- 製品の過酷な使用環境向けに設計されたプレミアムインク
当社の**Intelli'Ink**システムを構成するこのプレミアムインクは、速乾性を備え転写がなく、紫外線や液体燃料、水中、加硫工程などに耐性があります。
- PE素材でもコードが長持ち
PVC、PE、LSZH、PPなど印字が極めて困難な素材をはじめとする様々な印字対象でのテストで、優れたコントラストと密着性が実証された特殊な調合の専用インクをご用意。
- 豊富なカラーをサポート
黒、白、オレンジ、青、緑、赤、黄色、汎用シルバー
- MEKフリーオプション
白インクをはじめとする豊富なMEKフリーインクのオプションにより、揮発性有機化合物の排出を削減し従業員の安全性を高めると同時に、製品輸出時の事務処理を簡素化可能。



幅広い色から最適なインクを選択できるほか、汎用シルバーでロジスティクスとコストの効率化も可能

* 1巻9,000万文字のメータリング (計測印字) の場合
** TCO: 総所有コスト。同一カテゴリの競合モデルとの比較

9450 E - 仕様

印字機能

- シングルジェット印字ヘッド
- G ヘッド (印字解像度: 71 dpi) あるいは M ヘッド (印字解像度: 115 dpi)
- 最大5行の印字
- 印字速度: 最大1,000 m/分
- フォント高: 5ドット~32ドット
- 文字高さ: 1~ 11 mm
- 幅広い種類の 1D と 2D バーコード: EAN8/ EAN13/GS1-128/UPCA/UPCEバーコード、code 39、code 128、2/5インターリーブド、Datamatrix、QR コード
- 幅広い文字選択肢: ラテン文字、アラビア文字、キリル文字、ヘブライ文字、日本語文字、漢字、ハングルなど

PC ソフトウェア

- CoLOS® Base、CoLOS LineおよびCoLOS Factory に対応
- CoLOS Graphics によるロゴ作成
- OEM プロトコルとの互換性: Komax、Schleuniger など

操作・運用

- メッセージライブラリー(最大 1,000メッセージ) 幅広い言語に対応するグローバルな操作インターフェース
- 7インチワイドのWYSIWYGタッチスクリーン: 印刷キャパシティ残量を時間とメッセージ数でリアルタイム表示、ヘルプアラートシステム内蔵、シンプルなメッセージ印刷と管理、ユーザープロファイルの作成、消費量とプリンター可用性の追跡
- その他の機能: メータリング(計測印字)、2種類のメッセージのインターリーブ、瞬時の生産変更、カウンター設定へのクイックアクセス、許容誤差制御の最適化、チムニー文字と DIN モードの管理など。
- USB と SD インターフェース
- Intelli'Jetによる一貫した高品質印字
- 印字スピード、そして印字ヘッドと印字対象の距離に合わせて最適なフォントを自動選択
- あらゆるタイプのインクに対応するプレミアムインク回路
- Intelli'Ink システム: 汎用インク、高性能インク、高コントラストインク、MEKフリーインクなどに幅広く対応
- 0.8リットル密閉式カートリッジ(取付ミス防止機能を装備)
- センサー、アラーム用パトライト、エンコーダー、ブラケットなどのアクセサリーの容易な着脱を実現するIntelli'Swapデザイン
- 親子接続機能
- Ethernet接続
- 特定日付管理(日付丸め機能)

その他の特徴

- 重量: 25 kg
- 卓上または縦置き
- フレキシブルオンビリックケーブル(3 m)
- ステンレス製キャビネットと印字ヘッドカバー
- 防塵防滴レベル: IP56 (工場エア不要)
- 動作温度範囲: 0 ~ 45 °C (プリンターモデルと使用インクによって異なる)
- 湿度: 10~90%、結露なきこと
- 電源: 100-120 V または 200-240 V (自動切換式)、周波数: 50/60 Hz、消費電力: 60 VA

オプション

- 印字ヘッド加圧キット
- IP66 保護 (要工場エア)
- 顔料インク専用モデル 9450 Ec
- 拡張自律キット
- RS-232/422接続、パラレルインターフェース、リモート操作を可能にする様々なI/O機能
- フレキシブルオンビリックケーブル(6 m)

アクセサリー

- プリンター固定具: スタンド(ステンレスまたはアルミ製)、テーブルまたは壁取付用ブラケット
- 印字ヘッドスタンド(ステンレス製)、クイックフィット印字ヘッドブラケット(片手でわずか1秒で着脱可能)
- センサー、エンコーダー、アラーム用パトライト(24 V)

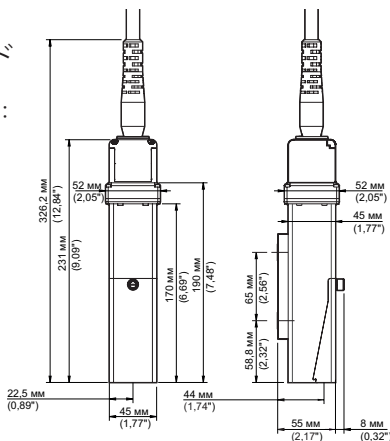


印字ヘッド

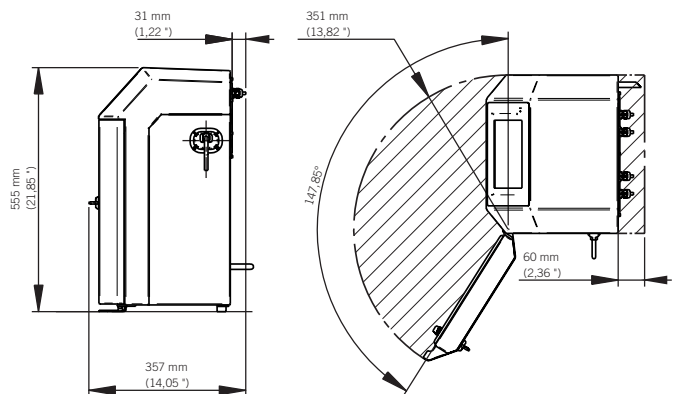
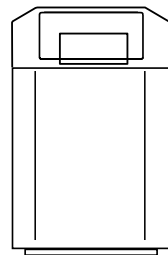
最小曲げ半径:

- 静的環境下:
100 (3.93")

- 動的環境下:
150 (5.90")



キャビネット



記載した商品デザインや仕様は予告なく変更される可能性があります。
© 2020 Markem-Imaje. All rights reserved.

マーケム・イマージュ株式会社
本社
〒135-0064
東京都江東区青海2-4-32 タイム24ビル10階
TEL: 03-5962-1936 FAX: 03-5962-4108

西日本事業所
〒650-0047
神戸市中央区港島南町3-3-12
TEL: 078-302-3786 FAX: 078-302-3849



markem·imaje

a DOVER company

詳細については、ウェブサイト
(jp.markem-imaje.com) をご覧ください。