

9450 S

VEILIG DOOR TRACEERBAARHEID. HYGIËNISCH. VEELZIJDIG.

DE PRINTER VOOR DE DRANKENINDUSTRIE

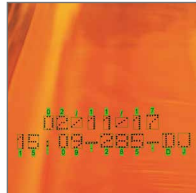
VEILIG DOOR TRACEERBAARHEID, TOT BIJ DE EINDGEBRUIKER ■■■

Optimaliseer uw TCO* en bedrijfskosten met 30%! De 9450 S is specifiek bestemd voor de DRANKENINDUSTRIE. Hij is zoveel meer dan alleen maar snel! De 9450 S combineert toptechnologie en expertise om uw product correct te coderen, zonder tijdverlies voor u of uw klant!



30% *LAGERE TCO

Geoptimaliseerd
additieven- en
energieverbruik.



MARKEER & CONTROLEER

rechtstreeks op de
gebruikersinterface: u
ziet meteen of uw code
correct is om terugnames
en productverspilling te
vermijden.

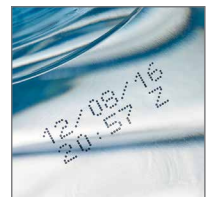
VERBRUIKSGOEDEREN- SYSTEEM

minder fouten en geen
instelling vereist.

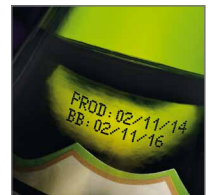
HOG EISEN AAN DE HYGIËNE? ÉÉN SCHONE 9450 S OPLOSSING ■■■

Reinig de printer zo vaak als nodig. Uw 9450 S is onmiddellijk weer gebruiksklaar, ook na intensieve reiniging en in een vochtige omgeving.

HYGIËNISCH volledige behuizing in roestvrij staal, zonder zones die vuil vasthouden, voor **EFFICIËNTE REINIGING** (volledig IP56/IP66).



MEK-vrije inkten



Herbruikbaar glas
of voor eenmalig
gebruik



Permanente
fraudebestendige
inkt



Onuitwisbare inkt



Eén inkt, talrijke
producten

DIVERSE CODEERBEHOEFTE, ÉÉN VEELZIJDIGE INKTOPLOSSING ■■■

ÉÉN enkele inkt om al uw producten te coderen! Blikjes, glazen flessen, PET-flessen, drankzakken en -kartons, enz.: de 9450 S codeert ze ALLEMAAL met dezelfde hoge snelheid en dezelfde sneldrogende zwarte inkt met hoge adhesie.

WIN TIJD EN CODEER AL UW PRODUCTEN MET DEZELFDE PRINTER, ongeacht de afmetingen van verpakking of printzone, het substraat, de productbehandeling (pasteurisatie) of de snelheid.



VERSTERK UW MERK en ondersteun uw marketinginitiatieven en -campagnes door simpelweg een USB-stick aan te sluiten.

TWEE REGELS CODEREN OP **120.000** bilkjes of kartons per uur, stuk voor stuk veilig gecodeerd!



HOOGWAARDIGE, CONTRASTERENDE INKT voor donkere glassubstraten, inclusief herbruikbaar glas.

*TCO: Total Cost of Ownership. In vergelijking met concurrerende modellen.

PRINTMOGELIJKHEDEN

- ▶ Monojet printkop
- ▶ G-printkop (printresolutie: 71 dpi) of M-printkop (printresolutie: 115 dpi)
- ▶ Tot 5 regels tekst
- ▶ Printsnelheid: tot 1.000 m/min
- ▶ Karakterhoogte van 5 tot 32 dots
- ▶ Karakterhoogte: van 1 tot 11,2 mm
- ▶ Ruime keuze aan 1D- en 2D-barcodes: EAN8/EAN13/GS1-128/UPCA/UPCE barcodes, code 39, code 128, interleaved 2 van 5, Datamatrix en QR-code
- ▶ Talrijke lettertypes: Latijnse, Arabische, Cyrillische, Hebreeuwse, Japanse, Chinese, Koreaanse, enz.

INKTEN

- ▶ Eén enkele zwarte, veelzijdige inkt voor alle dranksubstraten: glas (RGB, OWB), PET, herbruikbare PET, drankkartons, blikjes, doppen, drankzakken, krimpfolie, kartons, golfkarton, papier
- ▶ Ruim inktaanbod: witte en oranje inkten voor glas en pasteurisatie, zwarte MEK-vrije inkt, permanente inkten met hoge adhesie voor drankkartons en PE-doppen en fraudebestendige inkten

BEDIENING

- ▶ Bibliotheek tot 1.000 boodschappen
- ▶ Internationale gebruikersinterface in een groot aantal talen
- ▶ 7" touchscreen met WYSIWYG-weergave: realtime weergave van de resterende printtijd, uitgedrukt in uren en aantal afdrukken; ingebouwd bijstands- en waarschuwingssysteem, vereenvoudigde opmaak en beheer van de afdrukken; aanmaken van gebruikersprofielen; registratie van het gebruik en de beschikbaarheid van de printer
- ▶ USB- en SD-poorten
- ▶ Gegarandeerde afdrukkwaliteit dankzij Jet Speed Control
- ▶ Automatische lettertypekeuze, afhankelijk van de printsnelheid en de afstand tussen printkop en object
- ▶ Verzegelde en fraudebestendige inktpatronen van 0,8 liter
- ▶ Snel aan- en loskoppelen van accessoires (cel, alarm en encoder). Parent/child-connectiviteit
- ▶ Ethernet-connectiviteit
- ▶ Specifiek datumbeheer (functie voor datumafrondding)

OVERIGE INFORMATIE

- ▶ Gewicht: 25 kg
- ▶ Bevestiging van de printer op een tafel of tegen een verticale steun
- ▶ Ultrasoepel snoer van 3 meter
- ▶ Roestvrijstalen behuizing en printkophouder
- ▶ Beschermingsniveau stof/water: IP56, geen perslucht vereist
- ▶ Bedrijfstemperatuur: 0 tot 45°C, afhankelijk van het printermodel en de gebruikte inkt
- ▶ Vochtigheidsgraad: 10 tot 90% zonder condensatie
- ▶ Elektrisch: 100 - 120 V of 200 - 240 V met automatische omschakeling; frequentie 50/60 Hz; vermogen 60 VA

OPTIES

- ▶ Promotionele codering en Mark & Read
- ▶ 9450 Sc voor het gebruik van gepigmenteerde inkt
- ▶ Ultrasoepel snoer van 6 meter
- ▶ Bescherming IP66 (perslucht noodzakelijk)
- ▶ Stand voor ultrasnel printen
- ▶ Set voor langere gebruiksduur zonder inktpatroonwisseling
- ▶ Luchtdrukregelsset voor de printkop
- ▶ RS-232/422-aansluiting, parallele interface, talrijke input- en outputaansluitingen voor bediening op afstand

ACCESSOIRES

- ▶ Printeronderstel: steunpoten voor snelle formaatwisseling (roestvrij staal of aluminium), tafel of hoeksteun voor wandbevestiging
- ▶ Printkoponderstel (roestvrij staal) en verschillende printkopbevestigingen
- ▶ Cellen; encoders; verklikkerlampjes (24 V)

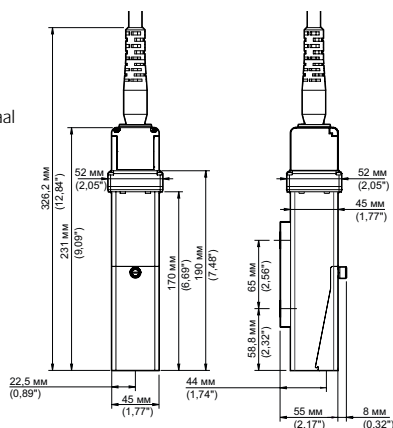
SOFTWARE

- ▶ Compatibel met CoLOS Create Professional en CoLOS Enterprise
- ▶ Logo's aanmaken met CoLOS Graphics
- ▶ OEM-protocolcompatibiliteit: TetraPak-vulmachines, Kronos Checkmat, Sidel, enz.
- ▶ Compatibel met de Weihenstephan-norm

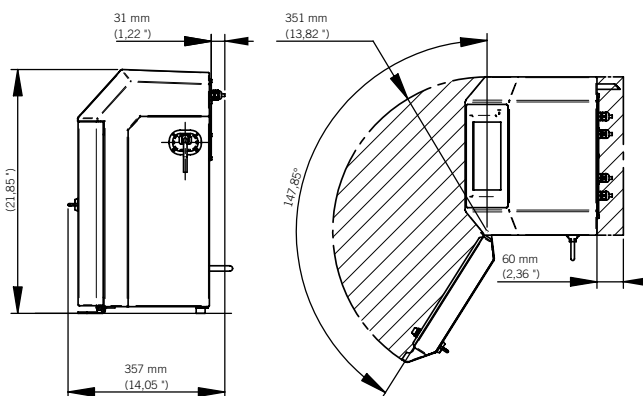
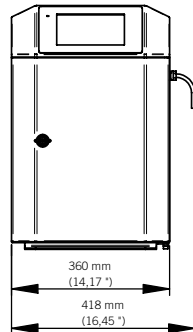
Printkop

Minimale krommingsstraal van het snoer:

- Statisch: 100 (3.93 ")
- Dynamisch: 150 (5.90 ")



Behuizing



Wij behouden het recht om zonder voorafkondiging wijzigingen aan het ontwerp en/of de specificaties van onze producten aan te brengen.

Markem-Imaje NV
Jagersdreef 1 F
2900 Schoten Belgium
Tel: +32 (0)3 633 99 99
Fax: +32 (0)3 633 99 90

Markem-Imaje B.V.
Nesland 3
1382 MZ Weesp Nederland
Tel: +31 (0)294 460 420
Fax: +31 (0)294 460 488



markem·imaje

a **DOVER** company

Ga voor meer informatie naar
www.markem-imaje.com

