

# 9450 S

PROTEZIONE DELLA TRACCIABILITÀ. IGIENE. VERSATILITÀ.  
**IL MARCATORE PER IL SETTORE DELLE BEVANDE**

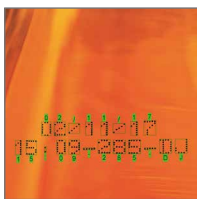
## PROTEZIONE DELLA TRACCIABILITÀ, PER TUTTO IL PROCESSO, FINO AL CLIENTE FINALE ■■■

Ottimizzate il TCO\* ed i costi operativi fino al 30%. Appositamente sviluppato per il settore delle bevande, il 9450 S è molto di più di un marcatore rapido! Questo modello combina tecnologia avanzata e know-how per garantire la marcatura corretta del prodotto, fino alla consegna al cliente!



### RIDUZIONE DEL TCO

fino al 30%\*. Ottimizzazione dei consumi di additivi e di energia.



### TECNOLOGIA MARK & READ

direttamente disponibile sull'interfaccia utente per verificare l'esattezza del codice ed evitare il richiamo dei prodotti e gli sprechi.

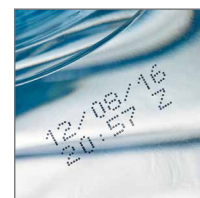
### LA PROGETTAZIONE INTELLIGENTE

del sistema di gestione dei materiali di consumo riduce gli errori e non richiede alcuna impostazione.

## ASPETTATIVE DI IGIENE ELEVATE, UNA SOLA SOLUZIONE DI PULIZIA: 9450 S ■■■

Lavaggio secondo le esigenze. Il marcatore 9450 S sarà sempre operativo, indipendentemente dall'intensità della pulizia e dalle condizioni di umidità ambientale.

Il cabinet **IGIENICO** interamente in acciaio inossidabile, privo di zone di ritenzione, permette un **LAVAGGIO EFFICACE** (protezione completa IP56/IP66).



Inchiostri MEK-free



Vetro a perdere o a rendere



Inchiostro permanente antictraffazione



Inchiostro indelebile



Un solo inchiostro, numerosi prodotti

## PER QUALSIASI ESIGENZA DI CODIFICA, UNA SOLUZIONE D'INCHIOSTRO VERSATILE ■■■

Per la codifica di qualsiasi prodotto, è necessario UN solo inchiostro! Lattine, bottiglie di vetro e PET, sacchetti, brick per prodotti alimentari liquidi, ecc. TUTTE le operazioni di codifica sono eseguite con lo stesso marcatore 9450 S ad alta velocità e lo stesso inchiostro nero, ad alta aderenza ed essiccazione rapida.

RISPARMIATE TEMPO CODIFICANDO TUTTI I PRODOTTI CON LO STESSO MARCATORE

indipendentemente dalle dimensioni dell'imballaggio, dalla superficie di stampa, dal tipo di supporto, dal trattamento del prodotto (pastorizzazione) e dalla velocità.

MARCATURA DEL CODICE SU DUE RIGHE PER **120,000** contenitori o imballaggi all'ora, senza errori!



PROMUOVETE IL VOSTRO MARCHIO e implementate le vostre iniziative marketing e campagne pubblicitarie, inserendo semplicemente una chiave USB.



OFFERTA SUPPLEMENTARE DI INCHIOSTRI AD ALTA PERFORMANCE E CONTRASTO ELEVATO per supporti in vetro scuro, compreso vetro a rendere.

\*TCO: Total Cost of Ownership (costo totale di utilizzo). Rispetto ad altri modelli della concorrenza.

## SPECIFICHE DI STAMPA

- ▶ Testa di stampa monogetto
- ▶ Testa G (risoluzione di stampa: 71 dpi) o testa M (risoluzione di stampa: 115 dpi)
- ▶ Fino a 5 linee di stampa
- ▶ Velocità di stampa: fino a 1.000 m/min.
- ▶ Altezza del font compresa tra 5 a 32 dot
- ▶ Altezza del carattere compresa tra 1 e 11.2 mm
- ▶ Ampia scelta di codici a barre 1D e 2D: Codici a barre EAN8/EAN13/GS1-128/UPCA/UPCE, codice 39, codice 128, interleaved 2/5, Datamatrix, codice QR
- ▶ Ampia scelta di caratteri: Latino, arabo, cirillico, ebraico, giapponese, cinese, coreano, ecc.

## INCHIOSTRI

- ▶ Un inchiostro nero versatile per tutti i supporti di bevande: vetro (RGB, OWB), PET, PET a rendere, brick per prodotti alimentari liquidi, lattine, cappucci, sacchetti, pellicola retraibile, cartone, cartone ondulato, carta
- ▶ Ampia gamma di inchiostri: inchiostro bianco e arancione per vetro e pastorizzazione, inchiostro nero MEK-free, inchiostri permanenti ad alta aderenza per cartoni per liquidi e cappucci PE e inchiostri anticontraffazione

## CARATTERISTICHE OPERATIVE

- ▶ Archivio messaggi (fino a 1.000 messaggi)
- ▶ Interfaccia operatore/macchina internazionale con un'ampia scelta di lingue
- ▶ Largo touchscreen a colori da 7 pollici con visualizzazione WYSIWYG: indicazione in tempo reale dell'autonomia di stampa espressa in ore ed in numero di messaggi; sistema di assistenza e di allarme integrato; stampa e gestione semplificata dei messaggi; creazione di profili utente; monitoraggio dei consumi e della disponibilità del marcatore
- ▶ Porte USB e SD
- ▶ Qualità di stampa garantita grazie al Jet Speed Control
- ▶ Selezione automatica dei font, secondo la velocità di stampa e la distanza testa di stampa/oggetto
- ▶ Cartucce sigillate da 0,8 litri, con sistema a prova di errore
- ▶ Rapida connessione/sconnessione degli accessori (fotocellula, allarme, encoder). Connessione master/slave.
- ▶ Interfaccia Ethernet
- ▶ Gestione specifica della data (funzione di arrotondamento della data)

## ALTRE CARATTERISTICHE

- ▶ Peso: 25 kg
- ▶ Montaggio table-top o verticale
- ▶ Cavo ombelicale da 3 m ultra flessibile
- ▶ Cabinet e involucro della testa di stampa in acciaio inossidabile
- ▶ Livello di protezione dalla polvere/umidità: IP56 non richiede l'allacciamento all'aria compressa
- ▶ Range di temperatura operativa: da 0 a 45 °C secondo il modello e l'inchiostro utilizzato
- ▶ Umidità: dal 10 al 90% senza condensa
- ▶ Alimentazione elettrica: 100-120 V o 200-240 V con commutazione automatica; frequenza 50/60 Hz; potenza 60 VA

## OPZIONI

- ▶ Funzione di codifica promozionale e soluzione Mark & Read
- ▶ 9450 Sc per inchiostri pigmentati
- ▶ Cavo ombelicale da 6 m ultra flessibile
- ▶ Protezione IP66 (richiede l'allacciamento all'aria compressa)
- ▶ Modo ultra rapido per una codifica ad alta velocità
- ▶ Kit di estensione dell'autonomia
- ▶ Kit di pressurizzazione della testa di stampa
- ▶ Connessione RS-232/422, interfaccia parallela, numerose porte I/O che consentono la gestione remota

## ACCESSORI

- ▶ Supporti del marcatore: Piedini per un rapido cambiamento del formato (acciaio inossidabile o alluminio), ripiano o squadra per il montaggio a muro
- ▶ Piedino per la testa di stampa (acciaio inossidabile) con diverse staffe di fissaggio
- ▶ Fotocellule; encoder; segnali d'allarme (24 V)

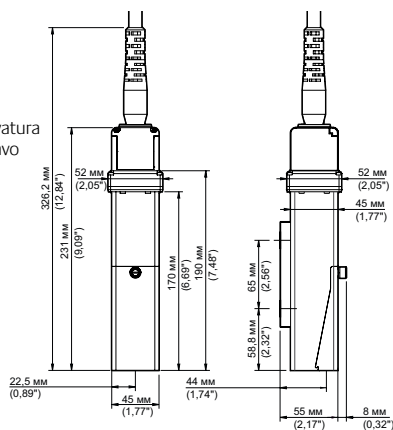
## SOFTWARE

- ▶ Compatibile con CoLOS Create Professional e CoLOS Enterprise
- ▶ Creazione di logo con CoLOS Graphics
- ▶ Compatibilità con i protocolli degli OEM: riempitrici TetraPak, Kronen Checkmat, Sidel, ecc.
- ▶ Compatibile con la norma Weihenstephan

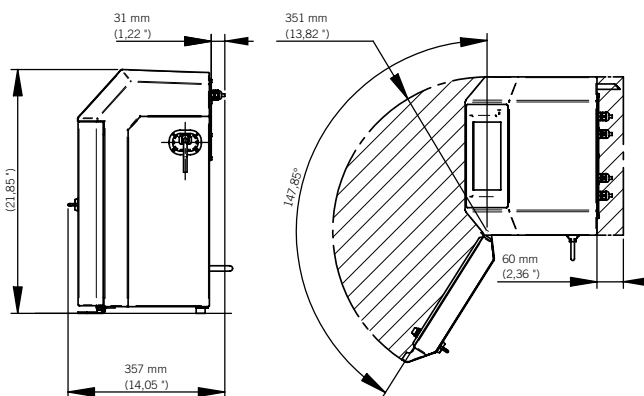
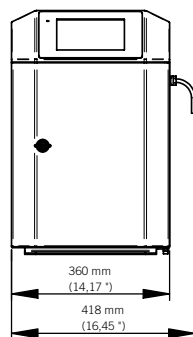
### Testa di stampa

Raggio di curvatura minimo del cavo ombelicale:

- Statico: 100 (3.93")
- Dinamico: 150 (5.90")



### Cabinet



Ci riserviamo il diritto di modificare senza preavviso la progettazione e/o le specifiche dei nostri prodotti.



markem·imaje

a DOVER company

Per saperne di più,  
visitate [www.markem-imaje.com](http://www.markem-imaje.com)