

9450 S

確実なトレーサビリティ、衛生、汎用性
飲料パッケージ向けプリンター

流通を経て消費者に至るまで、確実なトレーサビリティを実現■■■

総所有コスト(TCO)*と運用経費を30%最適化! 飲料産業専用の9450 Sの特長は、スピードだけではありません。最先端のテクノロジーと専門知識を組み合わせた9450 Sは、お客様の製品が流通を経て消費者に届くまで、正しく印字されていることを確実にします。



30%* TCO削減。溶剤消費量とエネルギー消費を最適化。



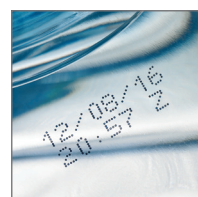
マーク&リードプリンターのユーザーインターフェイスで直接ビジョンシステムを操作可能。回収や廃棄の無駄を削減。

スマート面倒な設定のいらない消耗品管理システム。

高い衛生基準を実現する クリーンな9450 Sソリューション■■■

必要なだけ洗ってください。清掃頻度が多く、湿度の高い環境でも9450 Sはスムーズに動作します。

滞留エリアがなく、衛生的な完全ステンレス設計で、効率的に洗浄できます。(IP56/IP66)



MEKフリーインク



売り切りまたはリターナブルガラス

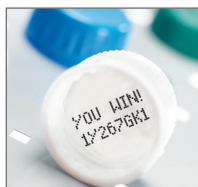


永久的な偽装防止対策インク

多彩なコーディングのニーズに対応する汎用性の高いインクソリューション■■■

金属缶、ガラス、PETボトル、パウチ、液体ブリックまで、どんな製品コーディングでも、高速9450 Sプリンター、速乾性・高密着黒インクが対応します。

1台のプリンターで対応することで作業時間を短縮。パッケージのサイズ、印字エリア、素材の種類、製品の処理(加熱殺菌)に関わらず、全てのコーディングを1台で。

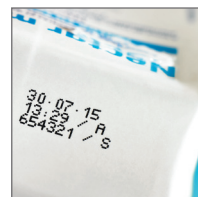


プロモーション向け印字 販売促進キャンペーンなどで使用するユニークコード(一つ一つ違うコード)の印字を、プリンター本体とUSBドライブだけで実行。

1時間に120,000回の2行印字 液体ブリックやパックへの高速印字を確実に実行。



高性能・高コントラストインク リターナブルガラスを含む黒っぽい素材にも対応。



消去不能インク



さまざまな製品に1つのインクで対応

* TCO: 総所有コスト 他社の競合モデルと比較

印字機能

- ▶ シングルジェット印字ヘッド
- ▶ Gヘッド(印字解像度:71 dpi)あるいはMヘッド(印字解像度:115 dpi)
- ▶ 最大5行の印字
- ▶ 印字スピード:最大 1,000 m/分
- ▶ フォント高:5ドット~32ドット
- ▶ 文字高さ:1~11.2 mm
- ▶ 幅広い種類の1Dと2Dバーコード: EAN8/EAN13/GS1-128/UPCA/UPCEバーコード、code 39、code 128、2/5インターリーブド、Datamatrix、QRコード
- ▶ 幅広い文字選択肢:ラテン文字、アラビア文字、キリル文字、ヘブライ文字、日本語文字、漢字、ハングルなど

インク

- ▶ 飲料パッケージ素材に最適な多目的ブラックインク:ガラス(RGB、OWB)、PET、リターナブル PET、液体ブリック、缶、キャップ、パウチ、シュリンク包装、カートン、段ボール、紙など
- ▶ 幅広い種類のインク:白とオレンジのインク(ガラス、加熱殺菌包装向け)、MEKフリーブラックインク、液体カートン、PE、キャップ向けの永久的な高密着インク、偽装防止対策インク

操作

- ▶ メッセージを最大1,000件登録できるメッセージライブラリー
- ▶ グローバルオペレーターインターフェース(幅広い言語に対応)
- ▶ 7インチワイドの WYSIWYG タッチスクリーン:印刷キャパシティ残量を時間とメッセージ数でリアルタイム表示、ヘルプとアラートシステム内蔵、シンプルなメッセージ印刷と管理、ユーザープロファイルの作成、消費量とプリンタ可用性の追跡
- ▶ USBとSDポート
- ▶ ジェットスピードコントロールによる高品質印字
- ▶ 印字スピード、または印字ヘッドとオブジェクト間の距離に応じて、フォントを自動選択
- ▶ 0.8リットル密封カートリッジ(失敗防止機能付き)
- ▶ 簡単に取り付け/取り外しできるアクセサリー(フォトセル、エンコーダー、アラーム) 親子機能
- ▶ イーサネット接続
- ▶ 日付管理(日付データの四捨五入機能)

その他の特徴

- ▶ 重量:25 kg
- ▶ 卓上または縦置き
- ▶ 超フレキシブルオンビリック:3メートル
- ▶ ステンレス製キャビネットと印字ヘッドカバー
- ▶ 防塵防滴レベル:IP56(工場エア不要)
- ▶ 動作温度範囲:0~45℃(プリンターモデルと使用インクによって異なる)
- ▶ 湿度:10から90%、結露無きこと
- ▶ 電源:100-120Vまたは200-240V(自動切換式)、周波数:50/60Hz、消費電力:60 VA

オプション

- ▶ ユニーク・コーディング、Mark & Read(ビジョンシステム)
- ▶ 顔料インク使用の際は 9450 Sc
- ▶ 超フレキシブルオンビリック:6メートル
- ▶ IP66 保護(要工場エア)
- ▶ 高速印字対応の高速モード
- ▶ 拡張自律キット
- ▶ ヘッド加圧キット
- ▶ RS-232/422 接続、パラレルインターフェイス、リモート操作を可能にする多数の出力機能

付属品

- ▶ プリンタ固定具:クイックフォーマット変更スタンド(ステンレススチールまたはアルミ)、テーブルまたは壁取付用ブラケット
- ▶ ヘッドスタンド(ステンレス製)と各種ヘッド固定キット
- ▶ フォトセル、エンコーダー、アラームランプ(24 V)

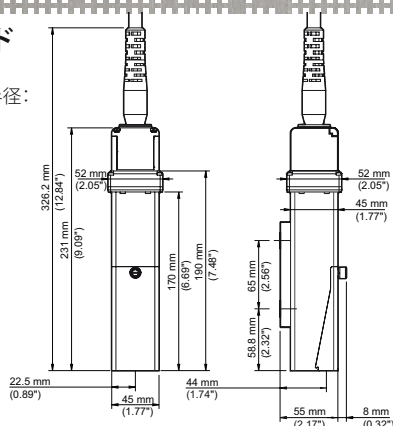
ソフトウェア

- ▶ CoLOS Create Professional および CoLOS Enterprise と互換します
- ▶ CoLOS Graphics によるロゴ作成
- ▶ OEM プロトコル互換:TetraPak フィルター、Krones Checkmat、Sidel など
- ▶ Weihenstephan 規格に対応

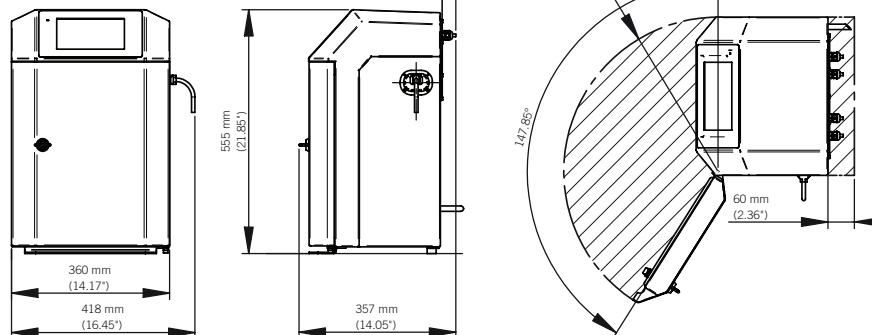
印字ヘッド

曲線の最小半径:

- 静的:
100 (3.93")
- 動的:
150 (5.90")



キャビネット



ここに記載の商品デザインや仕様は予告なしに変更される可能性があります。

マーケム・イメージ株式会社
本社
〒151-0072
東京都渋谷区幡ヶ谷2-19-7
TEL: 03-5350-3051 FAX: 03-5350-3148

西日本事業所
〒650-0047
神戸市中央区港島南町3-3-12
TEL: 078-302-3786 FAX: 078-302-3849



markem·imaje

a DOVER company

詳細については、ウェブサイト
(jp.markem-imaje.com)をご覧ください。