



## Continue inkjet 9750: De echte waarde van innovatie



### De innovatie die u nodig heeft. De ervaring die u vertrouwt.

Markem-Imaje levert flexibiliteit en stabiliteit met ons model van de volgende generatie, de 9750. Dankzij meer dan vier decennia ervaring in het bouwen van betrouwbare inkjetprinters, combineert de baanbrekende 9750 het beste van het verleden, het heden en toekomstbestendige verbeteringen, zodat u zich gemakkelijk kunt aanpassen aan de veranderende behoeften van de markt.

De nieuwste verbeteringen van de 9750 zijn zorgvuldig ontworpen en gekwalificeerd volgens de modernste methoden en bieden u:

- Technologische doorbraken gebaseerd op beproefde industriële processen voor maximale uptime en minder onderhoud
- Een baanbrekend ontwerp met een vereenvoudigde UI en modulaire componenten voor eenvoudige bediening, onderhoud en reparatie
- Duidelijke, gepersonaliseerde, traceerbare codes die voldoen aan de groeiende vraag van klanten naar zichtbaarheid in de toeleveringsketen

## Belangrijkste voordelen

### Innovatie

Geavanceerde R&D ondersteund door bewezen industriële processen en methoden

- **Het Intelli'Inks**-systeem verzekert optimale codeprestaties en flexibiliteit bij het coderen van verschillende verpakkingsmaterialen.
- **De Intelli'Swap**-technologie stroomlijnt mechanische onderdelen tot verwisselbare modules.
- **De Jet Speed Control**-technologie past automatisch de inkt- en printervariabelen aan om druppel plaatsing, kwaliteit en code consistentie te garanderen. Elke keer weer.

### Duurzaamheid

Duurzamere oplossingen = langetermijnwaarde en lagere TCO

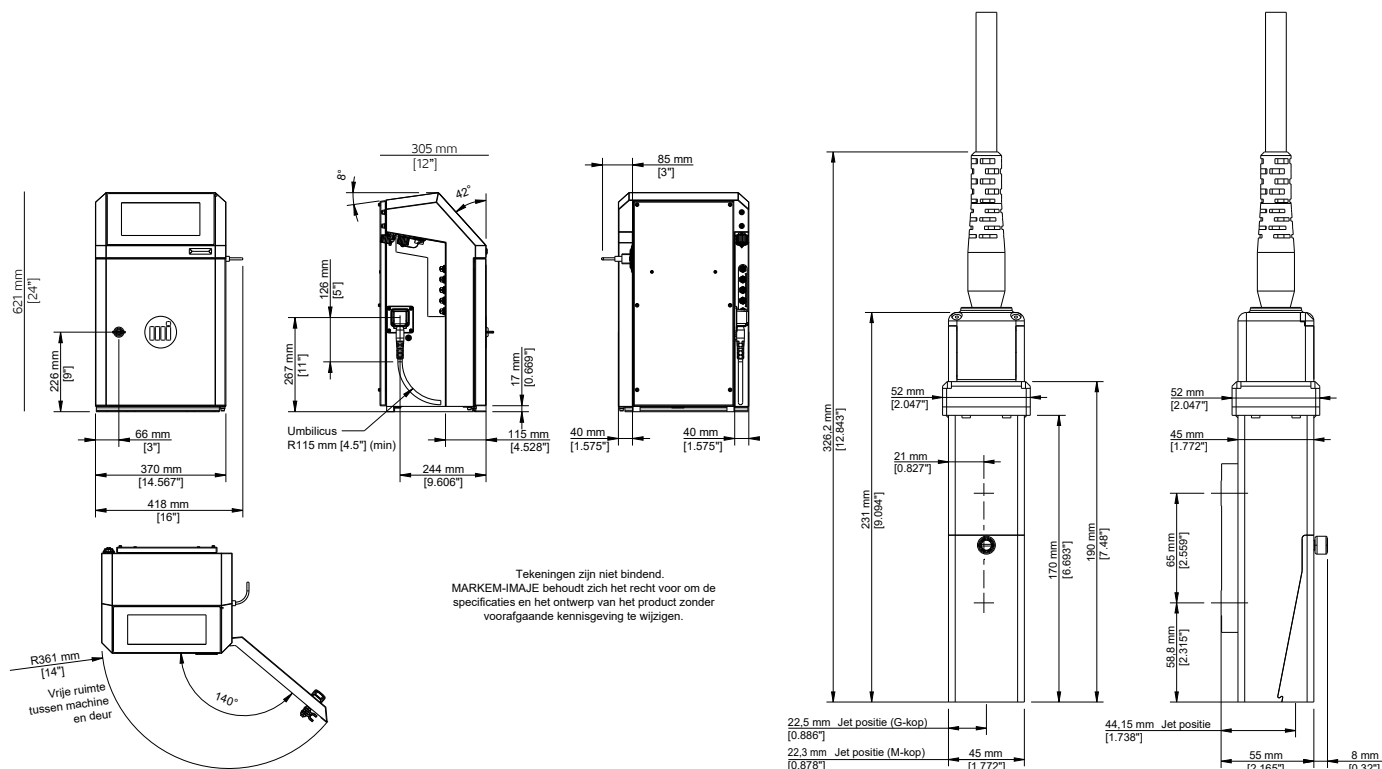
- **Met de Intelli'Swap**-modulariteit hoeft u alleen maar de individuele onderdelen te verwisselen die moeten worden vervangen en niet het gehele blok
- **Het Intelli'Design**-proces en een portfolio van zorgvuldig ontwikkelde inktformuleringen helpen het verbruik van verbruiksartikelen en de uitstoot van vluchtige organische stoffen (VOS) te reduceren met 50%, terwijl de veiligheid en het welzijn van de operator en de TCO worden verbeterd
- De modus voor het besparen van verbruiksartikelen reduceert bovendien verbruik en afval

### Digitalisering

Gemak is slechts een paar klikken verwijderd

- Diensten op afstand, inclusief diagnostieken op afstand, maken een voorspellende analyse mogelijk en helpen vervolgens uptime te maximaliseren en OEE-doelstellingen te behalen
- Levering van verbruiksartikelen en reserveonderdelen via een onlineportaal
- Snelle personaliseerbare 24-pin interface zorgt voor een eenvoudige integratie in een 4.0 verbonden omgeving

# 9750 continue inkjet specificaties



## Printmogelijkheden

Monojet printkop

G-kop (printresolutie: 71 dpi)

M-kop (printresolutie: 115 dpi)

Tot 5 printregels

Printsnelheid: tot 6,6 m/s

Fontheogte van 5 tot 32 dots

Karakterhoogte: van 1,2 tot 11,2 mm

Ruime keuze aan 1D- en 2D-barcodes: EAN 8/EAN 13/UPCA /UPCE barcodes, code 39, 2/5 interlaced, Datamatrix, QR-code, Dotcode

Ruime keuze aan karakters: Latijns, Arabisch, Cyrillisch, Hebreeuws, Japans, Chinees, Koreaans, enz.

## Overige kenmerken

Gewicht: 25 kg

Bevestiging op een tafel of tegen een verticale steun

Ultra-flexibele 3-meter umbilical

Roestvrijstalen behuizing en printkophouder

Beschermingsniveau stof/water: IP56, geen perslucht vereist

Temperatuur bedrijfsomgeving: 0°C tot 50°C, afhankelijk van de gebruikte inkt

Vochtigheidsgraad: 10% tot 90% zonder condensatie

Stroomvoorziening: 100-240 V; 1,6 A; frequentie 50/60 Hz

## Bediening

WYSIWYG 10-inch capacitief color touchscreen: realtime weergave van de resterende printcapaciteit uitgedrukt in uren en aantal berichten, geïntegreerd assistentie- en waarschuwingssysteem; vereenvoudigd printen en beheren van berichten; aanmaken van gebruikersprofielen; bijhouden van verbruik en beschikbaarheid van de printer

Message library (tot 1.000 berichten)

Automatische lettertypekeuze, afhankelijk van de printsnelheid en de afstand tussen printkop en object

Specifiek databasebeheer (functie voor afronden datum)

Parent/child-connectiviteit

Gegarandeerde afdrukkwaliteit dankzij Jet Speed Control

Printkop met ingebouwde intelligentie voor hoogwaardige markeringskwaliteit en minder onderhoud

Breed aanbod aan inkten: multi-use, hoge prestatie, alcoholgebaseerd, ketonenvrije en MEK-vrije inkten verkrijgbaar

Verzegelde 0,8-literpatronen met een onfeilbaar systeem

Compact en modulair inktcircuit voor beter thermaal beheer en controle van additievenverbruik

Inktcircuit is 100% toegankelijk vanaf de voorzijde voor een vereenvoudigd preventief onderhoud

Diensten op afstand omvatten MI Virtuele Assistent voor 24/7 self troubleshooting en "how to"-video's

Snel aan- en loskoppelen van accessoires (fotocel, alarm en encoder)

Verbeterde ingebouwde connectiviteit, inclusief USB, ethernet, seriële en een configureerbare M12-connector voor I/O

## Opties

Ultra-flexibele 6-meter umbilical

IP66-bescherming (perslucht vereist)

TCO-optie voor lager additievenverbruik: bij 20°C minder dan 3,5 cc/u voor MEK-gebaseerde inkt of minder dan 2cc/u voor MEK-vrije inkt

Printkop pressurization kit

Vele I/O-mogelijkheden, inclusief een configureerbare single point connector (24 pins)

## Accessoires

Ruime keuze aan accessoires

Printer bevestigingen: statieven (roestvrij staal of aluminium), tafel of beugels voor wandbevestiging

Printkop bevestiging: statief (roestvrij staal) en keuze in beugels

Fotocellen

Encoders

Alarm beacons (24 V)

Set van voorbekabelde connectoren M12, ethernet IP66

## Software

Volledig compatibel met het CoLOS®-servicepakket versie 6.3 en hoger

Logo's aanmaken met CoLOS® Graphics

## Remote services

Miva, intelligente zelf-ondersteunende oplossing

Live helpdeskondersteuning met videomogelijkheden op afstand

Diensten voor connected devices, gebaseerd op een beveiligde IoT-cloudinfrastructuur\*

\*controleer de beschikbaarheid in uw land