



Getto d'inchiostro continuo **9750: Il vero valore dell'innovazione**



L'innovazione di cui necessiti. L'esperienza di cui ti fidi.

Markem-Imaje offre flessibilità e stabilità con la nuova stampante 9750 di ultima generazione. Con oltre quattro decenni di esperienza nella costruzione di stampanti a getto di inchiostro affidabili, la nuovissima 9750 unisce il meglio del passato, presente e futuro per adattarsi facilmente alle mutevoli esigenze di mercato.

Progettata meticolosamente e dotata dei metodi più moderni, la nuovissima 9750 offre:

- Ottimizzazioni tecnologici derivati da processi industriali testati nel tempo per tempi di esercizio ottimali e una manutenzione ridotta.
- Design innovativo con una interfaccia utente semplificata e componenti modulari per una facile operazione, manutenzione o riparazione.
- Codici chiari, personalizzabili e tracciabili che rispondono alla domanda crescente di visibilità della catena di fornitura.

Vantaggi

Innovazione

Ricerca e sviluppo avanzati e supportati da processi e metodi industriali testati.

- **Il sistema Intelli'Ink** garantisce prestazioni ottimali del codificatore e flessibilità ottima anche nella stampa su materiali di imballaggio diversi.
- **La tecnologia Intelli'Swap** snellisce gli arresti meccanici a moduli interscambiabili.
- **La tecnologia Jet Speed Control** regola automaticamente le variabili relative all'inchiostro e alla stampante per garantire il posizionamento della goccia e la qualità e l'uniformità dei codici. Ogni volta.

Sviluppo sostenibile

Più soluzioni sostenibili = Valore a lungo termine e costi inferiori

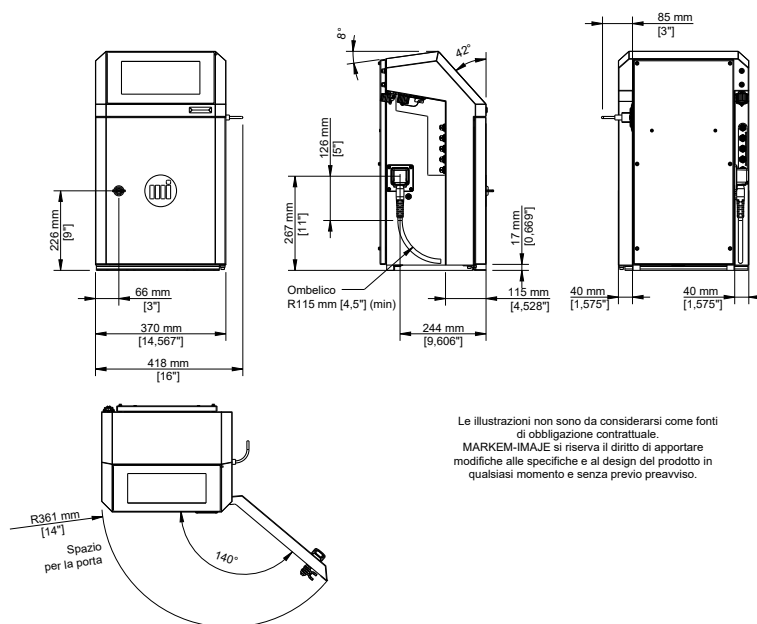
- **La modularità di Intelli'Swap** permette di sostituire solo i singoli pezzi da sostituire e non l'intero blocco.
- **Il processo Intelli'Design** e la gamma di formulazioni di inchiostro rigorosamente formulate contribuiscono a ridurre a la metà il consumo d'inchiostro e le emissioni tossiche, aumentando anche il benessere e la sicurezza degli operatori, con minori costi correlati.
- La modalità di risparmio dei materiali di consumo riduce ulteriormente i consumi e gli sprechi.

Digitalizzazione

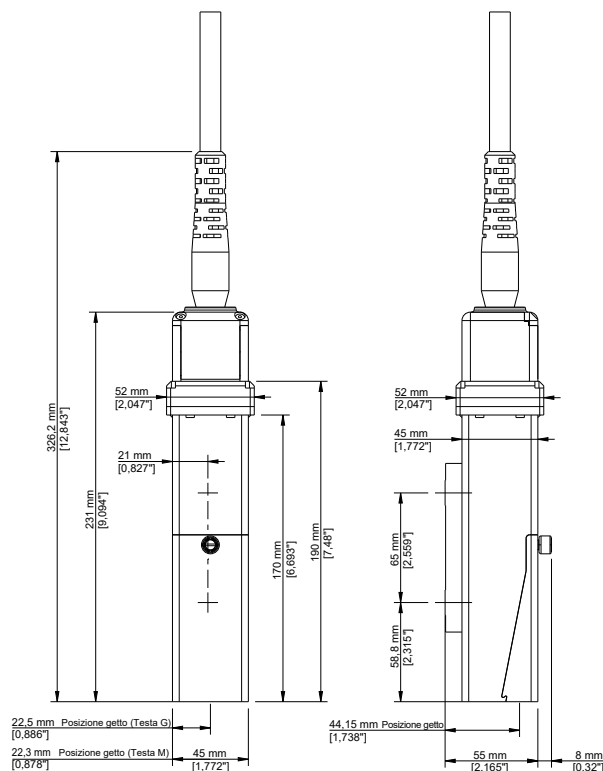
Assistenza disponibile in pochi clic

- I servizi da remoto, tra cui la diagnosi da remoto, permettono di effettuare un'analisi predittiva e aiutano quindi a ottimizzare i cicli operativi e a raggiungere gli obiettivi OEE.
- Fornitura di consumabili e pezzi di ricambio tramite il portale online.
- Interfaccia a 24-pin rapidamente personalizzabile che permette una semplice integrazione in un ambiente industriale 4.0.

Specifiche getto continuo 9750



Le illustrazioni non sono da considerarsi come fonti di obbligazione contrattuale. MARKEM-IMAJE si riserva il diritto di apportare modifiche alle specifiche e al design del prodotto in qualsiasi momento e senza previo preavviso.



Caratteristiche di stampa

Testa di stampa con getto unico
 Testa G (risoluzione di stampa: 71 dpi)
 Testa M (risoluzione di stampa: 115 dpi)
 Fino a 5 righe di stampa
 Velocità di stampa fino a 6,6 m/s
 Altezza fonte: da 5 a 32 punti
 Altezza carattere: da 1,2 a 11,2 mm
 Ampia scelta di codici a barre in 1D e 2D: Codici a barre EAN 8/EAN 13/UPCA /UPCE, codice 39, 2/5 interfolgiato, Datamatrix, QRcode, Dotcode
 Ampia scelta di caratteri: Latino, arabo, cirillico, ebraico, giapponese, cinese, coreano, ecc.

Altre caratteristiche

Peso: 25 kg
 Montaggio sul tavolo o verticale
 Cavo ombelicale ultra flessibile da 3 metri
 Custodia della testina e cabinet in acciaio inossidabile
 Protezione contro l'ingresso di polvere/acqua: IP56, non richiede aria compressa
 Temperatura operativa: da 0 °C to 50 °C a seconda dell'inchiostro utilizzato
 Umidità: dal 10 al 90% senza condensa
 Alimentazione elettrica: 100-240 V; 1,6 A; frequenza 50/60 Hz

Funzioni

Touchscreen a colori da 10 pollici: visualizzazione in tempo reali della capacità di stampa rimanente in ore e numero di messaggi; assistenza integrata e sistema di allarme; stampa e gestione semplificata dei messaggi; creazione dei profili utente; tracciamento dei consumi e della disponibilità della stampante.
 Libreria messaggi (fino a 1000 messaggi)
 Selezione automatica dei caratteri, a seconda della velocità di stampa e della distanza testina/oggetto.
 Gestione di date specifiche (funzione di arrotondamento della data).
 Connettività primaria e secondaria
 Il controllo della velocità del getto garantisce la qualità di marcatura.
 Testina con intelligenza integrata per un'elevata qualità di marcatura e una manutenzione ridotta.
 Ampia gamma di inchiostri: multiuso, ad alte prestazioni; inchiostri a base alcolica, senza chetoni e privi di MEK.
 Cartucce sigillate da 0,8 litri con sistema a prova di errore.
 Circuito inchiostro compatto e modulare per la migliore gestione termica e un consumo controllato degli additivi.
 Circuito inchiostro modulare ad accesso frontale per una manutenzione preventiva semplificata
 Servizi da remoto: video di istruzioni e Miva (la nostra assistente virtuale) disponibili 24 ore, 7 giorni su 7 per la risoluzione autonoma di problemi.
 Connessione/disconnessione rapida degli accessori (fotocellula, allarme ed encoder).
 Connettività nativa migliorata tra cui USB, Ethernet, connettore seriale e configurabile M12 per input/output.

Opzioni

Cavo ombelicale ultra flessibile da 6 metri.
 Protezione IP66 (aria impianto richiesta).
 Opzione risparmio per un consumo minore di additivi:
 a 20 °C meno di 3,5 cc/h per inchiostri basati in MEK o meno di 2cc/h per inchiostri senza MEK.
 Kit di pressurizzazione della testina di stampa.
 Opzioni input/output, connettore configurabile a un solo punto (24 pin).

Accessori

Ampia gamma di accessori
 Supporti stampante: supporti (in acciaio inossidabile o in alluminio), staffe da montaggio per tavolo o da muro.
 Supporti testina: supporti (in acciaio inossidabile) e scelta di staffe.
 Fotocellule
 Encoder
 Segnalatori di allarme (24 V)
 Set di connettori precablati M12, Ethernet IP66

Software

Completamente compatibile con la versione del service pack CoLOS® da 6.3 in avanti
 Creazione del logo con CoLOS® Graphics

Servizi da remoto

Miva, la nostra assistente virtuale
 Assistenza Helpdesk in tempo reale con video chiamata
 Servizi per i dispositivi collegati, sulla base di una infrastruttura in cloud sicura*.

* verificare la disponibilità nel proprio paese



Markem-Imaje S.r.l.
 Viale Milanofiori, Strada 1 - Palazzo F6
 20090 Assago (MI) - Italia
 Tel.: (+39) 02 440712.1
 Fax: (+39) 02 44071272