



# 連続式小文字用インクジェット 9750: イノベーションの真価



## お客様が必要とする 信頼のエクスペリエンスを提供

マーケム・イマージュのインクジェットプリンター9750は、比類ないレベルの柔軟性と安定性を実現しています。9750のIntelli'Designは、40年以上に及ぶ確かな実績を基盤として、従来、現在、そして未来を見据えた最良の機能を実現する設計が為されており、変化する市場のニーズにも柔軟に適応できます。

最先端の手法による綿密な設計とテストを経て誕生した9750は、数々の機能強化を実現しました。

- 産業界における長年の実績に基づく優れたテクノロジーが稼働時間の最大化とメンテナンスの最小化を実現
- 操作やメンテナンス、修理を容易にする、シンプルなUI、モジュール型のコンポーネントをはじめとする最先端デザイン
- 確かなトレーサビリティを提供する鮮明なコーディングにより、高まり続けるサプライチェーンの可視性へ要求に対応

## 主なメリット

### イノベーション

業界の製造プロセスにおける経験と実績に基づく研究開発の成果

- **Intelli'Inks**システムにより、様々な包装資材への柔軟な対応と最適なパフォーマンスを実現
- 内部機構を合理化し、容易に交換可能なモジュール設計を実現する **Intelli'Swap**テクノロジー
- ジェットスピードコントロールテクノロジーがインクとプリンターの可変設定を自動的に調整し、安定したインク粒の配置と品質、コーディングの一貫性を担保

### 持続可能性

長期的に利用可能なソリューション = 持続的な価値の実現とTCO削減

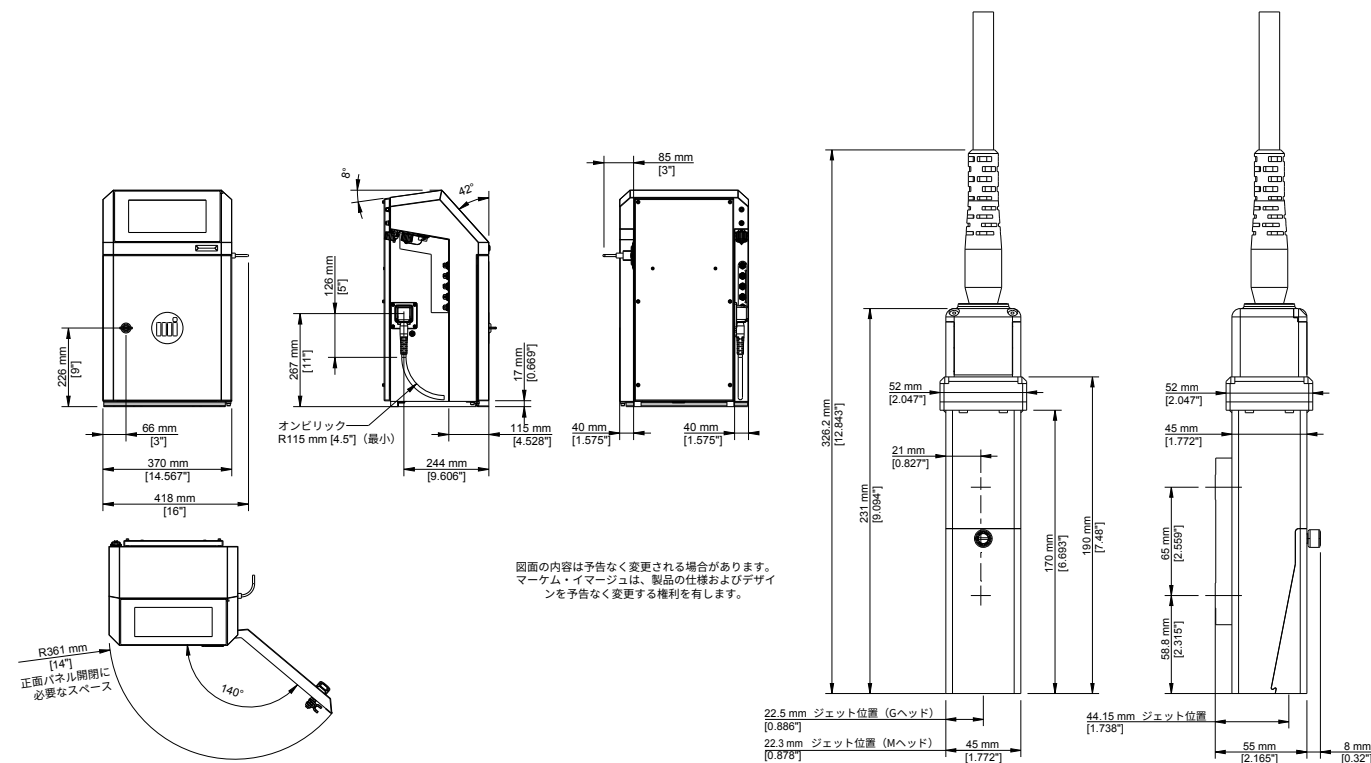
- **Intelli'Swap**モジュール設計により、交換の必要な個々のパーツのみを容易に交換可能
- **Intelli'Design**による設計プロセス、そして厳格な開発基準に基づく幅広いインクラインナップにより、VOC (揮発性有機化合物) の排出を最大50%削減し、オペレーターの安全と健康を促進すると同時にTCOを改善
- 消耗品節約モードでは、さらに消耗品の消費と廃棄物を削減

### デジタル化

数クリックでデジタル化の様々なメリットを享受可能

- 遠隔診断などのリモートサービスは、予測的な分析を可能として稼働時間の最大化とOEE目標の達成を支援
- オンラインポータルで消耗品 / スペアパーツを供給 (日本未対応)
- カスタマイズ可能な24-pinインターフェースを装備し、インダストリー4.0に基づく接続環境でも容易に統合可能

# 小文字用連続式インクジェットプリンター9750 - 製品仕様



## 印字機能

シングルジェット印字ヘッド

Gヘッド (印字解像度: 71 dpi)

Mヘッド (印字解像度: 115 dpi)

最大5行までの印字

印字速度: 最大6.6 m/秒

フォント高: 5~32 ドット

文字高さ: 1.2~11.2 mm

幅広い1次元/2次元バーコードに対応:  
EAN 8/EAN 13/UPCA/UPCEバーコード、  
コード39、インターリーブ2 of 5、Datamatrix、  
QRコード、Dotコード

幅広い文字の選択肢: 日本語、中国語、ラテン文字、  
アラビア文字、キリル文字、ヘブライ文字、ハン  
グルなど

## その他の特長

重量: 25 kg

台上への設置、垂直マウントに対応

フレキシブルオンビリックケーブル (3 m)

ステンレス製キャビネット、印字ヘッド

防塵防滴レベル: IP56 (工場エア不要)

動作温度の範囲: 0°C~50°C (インクの種類によ  
って異なります)

湿度: 10~90% (結露なきこと)

電力供給: 単相交流100/240V; 1.6A; 周波数  
50/60Hz

## オペレーション

WYSIWYG 10インチカラータッチスクリーン:  
インク残量 (印字可能時間・メッセージ数) をリアル  
タイム表示; アシストおよびアラートシステム  
の統合; メッセージの印字および管理の簡素化;  
ユーザープロファイル作成機能; 消耗品消費量  
およびプリンター稼働率のトラッキング機能

メッセージライブラリー (最大1,000件の印字データ  
を登録可能)

印字速度、印字ヘッドと印字対象間の距離に応  
じてフォントを自動選択

日付管理 (日付丸め機能)

親機 / 子機接続

ジェットスピードコントロール機能による高品  
質印字

高品質のマーキングとメンテナンス軽減を実現す  
るインテリジェントな印字ヘッド

広範なインクラインナップ: 多用途、高性能、ア  
ルコールベース、ケトンフリー、MEKフリーイン  
クなど

フルブルーフ (誰でも安全に取扱可能) 設計の  
0.8 L密閉カートリッジ

コンパクトでモジュール化されたインク回路によ  
り、熱管理機能が向上し溶剤消費量を抑制

正面からモジュール式インク回路にアクセスで  
き、容易な予防的メンテナンスを実現

お客様自身によるトラブルシューティングを24時  
間365日支援するMivaバーチャルアシスタント、  
「How to」ビデオ等のリモートサービス

アクセサリ (センサー、エンコーダー、アラーム  
用パトライト) を容易に着脱可能

USB、Ethernet、シリアル、カスタマイズ可能な  
M12コネクタ等を装備し、ネイティブ接続機能を  
強化

## オプション

フレキシブルオンビリックケーブル (6 m)

防塵防滴レベルIP66 (工場エアが必要)

溶剤消費量を抑えるTCOオプション:

20°CでMEKベースインクの場合3.5cc/h以下、  
MEKフリーインクの場合は2cc/h以下

印字ヘッド加圧キット

カスタマイズ可能な24-pin シングルポイントコネ  
クタ等を装備し、広範なI/Oをサポート

## アクセサリ

豊富なアクセサリをご用意

プリンター固定用スタンド (ステンレスまたはアル  
ミ製)、台上 / 壁面設置用ブラケット

印字ヘッド固定用スタンド (ステンレス製)、ブラケ  
ットを選択可能

センサー、エンコーダー

アラーム用パトライト (24 V)

ケーブル付属M12コネクタセット、Ethernet IP66

## ソフトウェア

CoLOS® Version 6.3 Service Pack以降との完全  
な互換性

CoLOS Graphicsソフトウェアによるロゴ作成が  
可能

## リモートサービス

Miva、インテリジェントなセルフサポートソリュー  
ション

リモートビデオ機能によるライブヘルプデスクのサ  
ポート

安全なIoTクラウド基盤をベースにした  
Connected Devices Services\*

\*日本未対応



マーク・イマージュ株式会社  
本社

〒135-0064

東京都江東区青海2-4-32

タイム24ビル10F

TEL: 03-5962-1936 FAX: 03-5962-4108

西日本事業所

〒650-0047

神戸市中央区港島南町3-3-12

TEL: 078-302-3786 FAX: 078-302-3849

[markem-image.com/ja/](http://markem-image.com/ja/)