



## Jato de tinta contínuo **9750+:** O verdadeiro valor da inovação



### A inovação que você precisa. A experiência em que você confia.

A Markem-Imaje oferece ainda mais flexibilidade e estabilidade com nosso modelo de última geração, o 9750+.

Apoiado por décadas de construção de impressoras a jato de tinta confiáveis, o **revolucionário** circuito de tinta da 9750+—com sua capacidade exclusiva de gerenciar todos os tipos de tintas, incluindo tintas pigmentadas contrastantes para excelente permanência e legibilidade—leva a simplificação e a flexibilidade do inventário para o próximo nível.

Meticulosamente projetadas e qualificadas pelos métodos mais modernos, as melhorias mais recentes do 9750+ também oferecem:

- Saltos tecnológicos baseados em processos industriais testados pelo tempo para uma manutenção mais fácil e um dos **maiores** tempos de atividade do setor
- A solução de codificação **mais** ecológica do mercado
- A **única** interface personalizável de 24 pinos do mercado, para que você possa integrar a codificadora para melhor atender às suas necessidades
- Códigos pretos ou coloridos claros, personalizáveis e rastreáveis que atendem à crescente demanda dos clientes por visibilidade da cadeia de suprimentos

## Principais vantagens

### Inovação

P&D avançado apoiado por processos e métodos industriais comprovados

- **A primeira impressora híbrida** do mercado usa tintas corantes ou pigmentadas para que as empresas possam usar apenas uma impressora jato de tinta contínuo, independentemente da tinta ou da embalagem
- **A tecnologia Intelli'Swap** agiliza a mecânica até os módulos removíveis
- **A tecnologia Jet Speed Control** ajusta automaticamente as variáveis da tinta e da impressora para garantir o posicionamento perfeito da gota, a qualidade e a consistência do código. Sempre

### Sustentabilidade

Soluções mais sustentáveis =  
valor de longo prazo e menor TCO\*

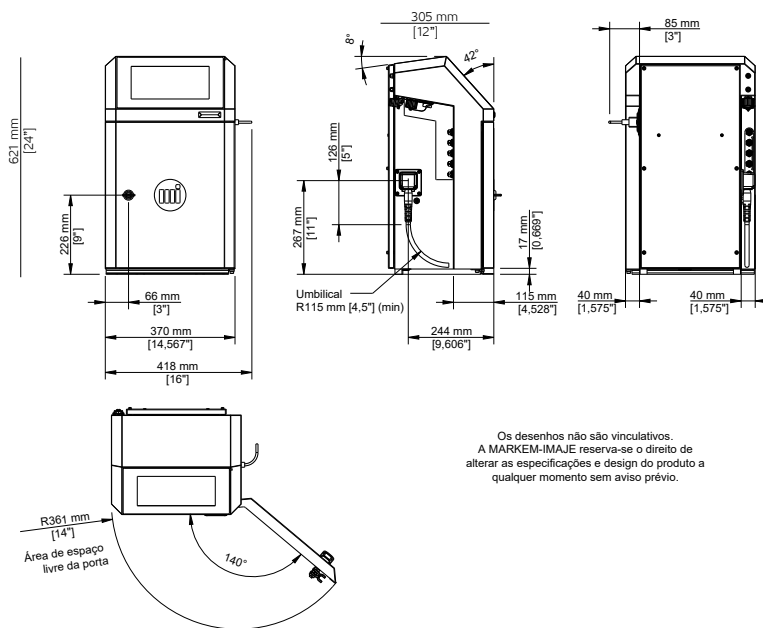
- **Intelli'Swap** significa que você sincroniza a substituição de peças e troca apenas itens individuais, não o bloco inteiro
- **O processo Intelli'Design** e as tintas MEK free ajudam a reduzir o consumo de consumíveis e as emissões de COV\* em até 50-60%, dependendo do modo usado, enquanto melhora a segurança do operador e o TCO.
- **O modo de economia de consumíveis** reduz até mesmo o consumo e as emissões de COV de tintas à base de MEK em até 35%

### Digitalização

A integração mais facilmente  
personalizável do mercado na Indústria 4.0

- Atualmente, o único fornecedor de interface de 24 pinos personalizável do mercado para aceitar qualquer um dos mais de 70 sinais disponíveis para executar linhas
- Conector de entrada/saída M12 e compatível com vários protocolos industriais, permitindo uma integração mais fácil e perfeita
- Os serviços de impressão conectados MiVista™, que funcionam com uma plataforma\*\* IoT\*, permitem análises preditivas e ajudam a maximizar o tempo de atividade E atingir os objetivos OEE\*

# Especificações do jato de tinta contínuo 9750+



## Características de impressão

Cabeça de impressão monojato  
Cabeçote G (resolução de impressão: 71 dpi)  
Cabeçote M (resolução de impressão: 115 dpi)  
Até 5 linhas de impressão  
Velocidade de impressão: até 6,6 m/s  
Altura da fonte de 5 a 32 pontos  
Altura do caractere: de 1,2 a 11,2 mm  
Ampla escolha de códigos de barras 1D e 2D: Códigos de barras EAN 8/EAN 13/UPCA/UPCE, código 39, intercalado 2 de 5, Datamatrix, código QR, Dotcode, compatíveis com o padrão GS1  
Ampla variedade de caracteres: latim, árabe, cirílico, hebraico, japonês, chinês, coreano etc.

## Outras características

Peso: 25 kg  
Montagem em bancada ou vertical  
Cabo umbilical ultra flexível de 3 metros  
Gabinete e caixa da cabeça de impressão em aço inoxidável  
Classe de proteção contra entrada de poeira/água: IP56 sem necessidade de ar comprimido  
Intervalo de temperatura operacional: 0 °C a 50 °C (32 °F a 122 °F) dependendo da configuração da impressora  
Umidade: 10 a 90% sem condensação  
Rede de energia elétrica: 100-240 V; 1,6 A; frequência 50-60 Hz; 30 W

## Operações

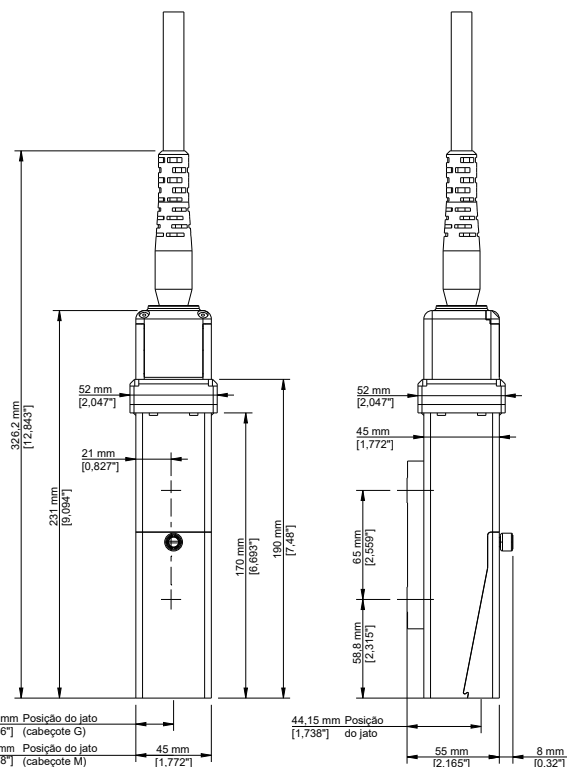
Tela sensível ao toque colorida e capacitiva WYSIWYG de 10 polegadas: visualização em tempo real da capacidade restante de impressão (h/número de mensagens); sistema integrado de assistência e alerta; impressão e gerenciamento simplificado de mensagens; criação de perfil de

usuário; rastreamento de consumo e disponibilidade  
Biblioteca de mensagens (até 1.000 mensagens)  
Seleção automática de fontes, dependendo da velocidade de impressão e da distância da cabeça de impressão/do objeto  
Gerenciamento de datas específicas (função de arredondamento de datas)  
Conectividade pai/filho  
Jet Speed Control para garantir a qualidade da marcação  
Cabeça de impressão com inteligência incorporada para alta qualidade de marcação e manutenção reduzida  
Ampla variedade de tintas à base de corantes e pigmentos: multiuso, alto desempenho; tintas à base de álcool, sem cetona e MEK free  
Cartuchos consumíveis selados de 0,6 e 0,8 litros com sistema infalível  
Circuito de tinta compacto e modular para melhor gerenciamento térmico e consumo controlado de aditivos  
Até 18.000 horas entre as grandes manutenções para impressões de corantes e até 9.000 horas para códigos pigmentados  
Circuito de tinta modular de acesso 100% frontal para manutenção ou reparo "click-in, click-out"  
Conexão/desconexão rápida de acessórios (fotocélula, alarme e codificador)  
Conectividade nativa aprimorada, incluindo USB, Ethernet, serial e um conector M12 configurável para E/S

## Serviços remotos

Miva, solução de autoatendimento inteligente: Auto-resolução de problemas 24 horas por dia, 7 dias por semana e vídeos tutoriais. Suporte do Helpdesk ao vivo com recursos de vídeo remoto

Serviços de impressão conectados MiVista™ com uma plataforma\*\* IoT segura



## Opções

Cabo umbilical ultra flexível de 6 metros  
Modo de economia de consumíveis para redução de até 60% do consumo de aditivo e redução de emissão de COV para tintas MEK free ou redução de até 35% para tintas à base de MEK. Menos de 2 cc/h para tinta MEK free e menos de 3,5 cc/h para tintas MEK a 20 °C  
Kit de lâmina de ar; kit de pressurização da cabeça de impressão  
Muitas possibilidades de E/S, incluindo um conector de ponto único configurável (24 pinos), capaz de aceitar mais de 70 sinais

## Acessórios

Ampla variedade de acessórios  
Suportes da impressora: suportes (aço inoxidável ou alumínio), suportes de montagem na bancada ou parede  
Suportes da cabeça de impressão: suporte (aço inoxidável) e opções de suportes  
Agitador de tinta pigmentada  
Fotocélulas  
Codificadores  
Beacons de alarme (24 V)  
Conjunto de conectores pré-cabeados M12, Ethernet IP66

## Software

Totalmente compatível com CoLOS® Versão 6.4 Service Pack em diante  
Criação de logotipo com o software CoLOS Graphics

\*TCO: Custo Total de Propriedade. COV: Compostos orgânicos voláteis. OEE: Eficácia geral do equipamento. IoT: Internet das coisas  
\*\*Verifique a disponibilidade em seu país



a DOVER company

Markem-Imaje Identificação de Produtos Ltda.  
Al. Araguaia, 2104 - Conj. 51/52  
Alphaville Industrial  
06455-000 - Barueri - SP - Brasil  
[markem-imaje.com/pt-br](http://markem-imaje.com/pt-br)