



小字符喷码机

9750+:创新的真正价值



值得您拥有的创新 值得您信赖的经验

马肯依玛士的新一代 9750+ 小字机, 具有更好的灵活性和稳定性。

凭借数十年来积累的小字符喷码机制造经验, 9750+ 的油墨管路设计有所突破, 能够适应多种油墨, 包括更经久易读的高对比度颜料油墨, 可以灵活减少库存。

9750+ 采用现代化的设计, 并经过现代测试方法认证, 升级后的产品够为您提供以下优势:

- 以久经考验的工业流程为基础, 以不断创新的技术为主体, 使产品易于维护, 正常运行时间延长。
- 环境友好的喷码解决方案。
- 24 针模块化接口, 您可以自主集成喷码机以符合您的需要。
- 清晰、可定制、可追溯的黑色或彩色喷码, 满足客户对供应链可视化不断增长的需求。

主要优势

创新型

基于行之有效的工业流程和方法进行研究和开发

- 9750+ 是既可使用染料墨, 也可使用颜料墨的增强型喷码机, 因此一台小字符喷码机可喷印黑色、白色和其它颜色的标识而无需担忧油墨更换的问题。
- **Intelli'Swap** 技术将复杂的机械部件精简为可更换模块。
- **Jet Speed Control** 墨线速度控制技术自动调整油墨和喷码机参数, 确保墨点落点准确, 保障喷码的质量及一致性。

可持续

具有长期的价值 + 总拥有成本 (TCO) 低 = 可持续的解决方案

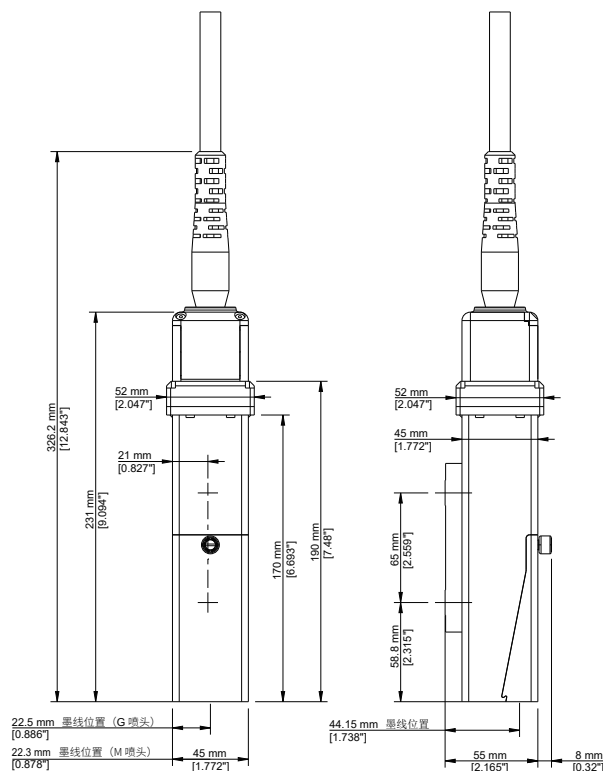
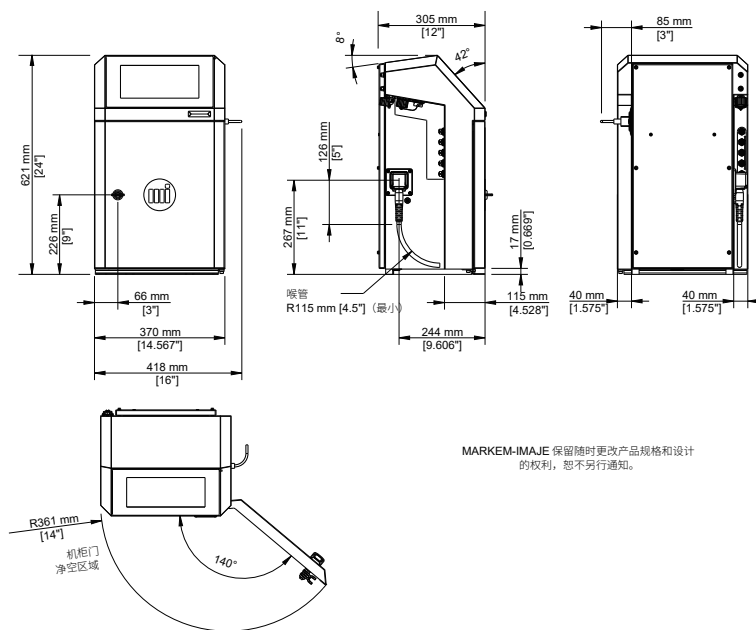
- **Intelli'Swap** 模块化设计不但只需更换维护件而非整个油墨管路, 还实现各维护件同步更换。
- **Intelli'i'Design** 设计原则和一系列遵循严格标准开发的油墨, 可有效降低添加剂耗量和 VOC* 的排放量, 同时提高操作员的安全性、舒适性和降低总拥有成本。
- 另有提供可选的**耗材节约模式**, 可以进一步降低耗材的用量和 VOC* 排放。

数字化

灵活集成到工业 4.0 环境

- 可选 24 针自定义接口, 可接收 70 多种信号。
- 标配 M12 自定义输入 / 输出接口, 兼容多种工业通讯协议, 便于轻松、无缝地集成。
- **MiVista****, 基于安全物联网平台的联机服务, 可进行预测性分析, 并助提升正常运行时间和实现 OEE 目标。

9750+ 机器规格



喷码特性

单喷嘴喷头

G 喷嘴头 (打印分辨率: 71dpi)

M 喷嘴头 (打印分辨率: 115dpi)

多达 5 行喷印

喷码速度可达 6.6 米 / 秒

字符点阵: 5 点 - 32 点

字符高度: 1.2 毫米 - 11.2 毫米

支持多种条码和二维码: EAN8/EAN13/UPCA/UPCE 条形码, 39 码, 交叉 2/5 码, Datamatrix, QR 码, dotcode, 符合 GS1 标准

支持多种语言选择: 拉丁语、阿拉伯语、西里尔语、希伯来语、日语、中文、韩语等

其它特性

重量: 25 公斤

台面放置或垂直安装

3 米柔性喉管

不锈钢机柜和喷头外壳

防尘 / 防水等级: IP56 无需工厂压缩空气

使用温度范围: 0°C - 50°C (32°F 到 122°F), 具体取决于打码机配置

湿度: 10-90% 无凝结水

电气性能: 100-240V; 1.6A; 50-60Hz; 30W

操作

所见即所得的 10 英寸彩色电容式触摸屏: 实时显示剩余使用的小时数或打印数; 内置帮助指引和警报系统; 简化的信息打印和管理功能; 用户配置文件创建; 消耗量和喷码机可用性的跟踪数据

信息库 (高达 1,000 条信息)

根据打印速度和喷头 / 基材距离, 自动选择字体特定日期喷印管理 (舍入日期函数)

子母机连接功能

Jet Speed Control 墨线速度控制技术, 保障喷码质量

智慧型喷头, 可提高喷码质量并减少维护

油墨选择范围广: 通用型、性能型; 醇基油墨、无酮油墨和无丁酮油墨

0.6 升和 0.8 升密封墨盒, 带有简易安全系统

模块化的紧凑型油墨管路, 实现更好的散热和更少的添加剂消耗量

染料墨喷码的维保间隔长达 18,000 小时, 颜料墨的维保间隔长达 9,000 小时

模块化油墨管路, 100% 前检维护, 卡扣式部件快捷拆装

附件快速插拔 (传感器、报警灯和同步器)

增强连接功能, 包括 USB、以太网、串口和可自定义的 M12 输入 / 输出接口

远程服务

Miva, 智能自助服务方案, 全天候自行排除故障和视频指引, 提供远程支持服务

MiVista 基于安全物联网平台的联机服务 **

可选项

6 米柔性喉管

耗材节省模式 (CSM)

喷头正压套件

气刀套件

多种输入 / 输出接口, 包括可自定义的模块化

24 针接口, 能够接收 70 多种信号

附件

多种可选的喷码机标准附件

喷码机支架: (不锈钢或铝制) 落地支架、桌面或壁装支架

喷头支架: (不锈钢) 落地支架和其它类型支架

摇墨器

传感器

同步器

报警灯 (24V)

含预接线 M12 接头, IP66 以太网的套件

软件

与 CoLOS Service Pack 6.4 及以上版本兼容

用于制作徽标图形的 CoLOS Graphics

*VOC: 挥发性有机化合物。

** 请查询在您所在国家 / 地区是否可用



微信



抖音



a DOVER company

马肯依玛士 (上海) 标识科技有限公司

上海市奉贤区吴塘路 298 号

电话: 021-6163 5888

24 小时技术服务热线: 400 620 0811

markem-imaje.com.cn

我们保留修改设计和 / 或规格的权利, 恕不另行通知。

© 2023 Markem-Imaje, Dover 集团子公司。Dover Europe Srl 在美国、欧盟和其它多个国家 / 地区拥有 MARKEM-IMAJE、MI MARKEM-IMAJE 徽标、INTELLI'DESIGN、INTELLI'SWAP、COLOS 等注册商标, 及 MIVISTA、MIVA 等商标。