

Continuous-Inkjet 9750+: The true value of innovation



Die Innovation, die Sie brauchen. Die Erfahrung, der Sie vertrauen.

Mit unserem Modell der nächsten Generation, dem 9750+, bietet Markem-Imaje noch mehr Flexibilität und Stabilität.

Der **revolutionäre** Tintenkreislauf des 9750+ basiert auf jahrzehntelanger Erfahrung in der Entwicklung zuverlässiger Tintenstrahldrucker. Er ist in der Lage, alle Arten von Tinten zu verarbeiten, einschließlich kontrastreicher Pigmenttinten für erstklassige Haltbarkeit und Lesbarkeit.

Die neuesten Verbesserungen des 9750+ sind das Ergebnis einer sorgfältigen Entwicklung und Qualifizierung mit Hilfe modernster Methoden:

- Technologiesprünge auf der Grundlage bewährter industrieller Prozesse für eine einfachere Wartung und eine der **höchsten** Betriebszeiten der Branche
- Die **umweltfreundlichste** Drucklösung auf dem Markt
- Die **einzige** anpassbare 24-Pin-Schnittstelle auf dem Markt, mit der Sie den Drucker so integrieren können, wie es Ihren Anforderungen am besten entspricht.
- Klare, anpassbare und rückverfolgbare schwarze oder farbige Beschriftungen, die die wachsende Nachfrage der Kunden nach Transparenz in der Lieferkette erfüllen

Ihre Vorteile

Innovation

Fortschrittliche Forschung und Entwicklung, unterstützt durch bewährte industrielle Prozesse und Methoden

- **Der erste Hybriddrucker auf dem Markt** nimmt Farbstoff- oder Pigmenttinten auf, so dass Unternehmen nur einen Continuous-Inkjet-Drucker verwenden können, unabhängig von Tinte oder Verpackung
- **Die Intelli'Swap-Technologie** rationalisiert die Mechanik bis hin zu austauschbaren Modulen
- **Jet Speed Control** passt die Tinte und die Druckvariablen automatisch an, um eine perfekte Tropfenplatzierung, Qualität und Codekonsistenz zu gewährleisten. Bei jedem Druck

Nachhaltigkeit

Nachhaltigere Lösungen = Langfristiger Wert und niedrigere TCO*

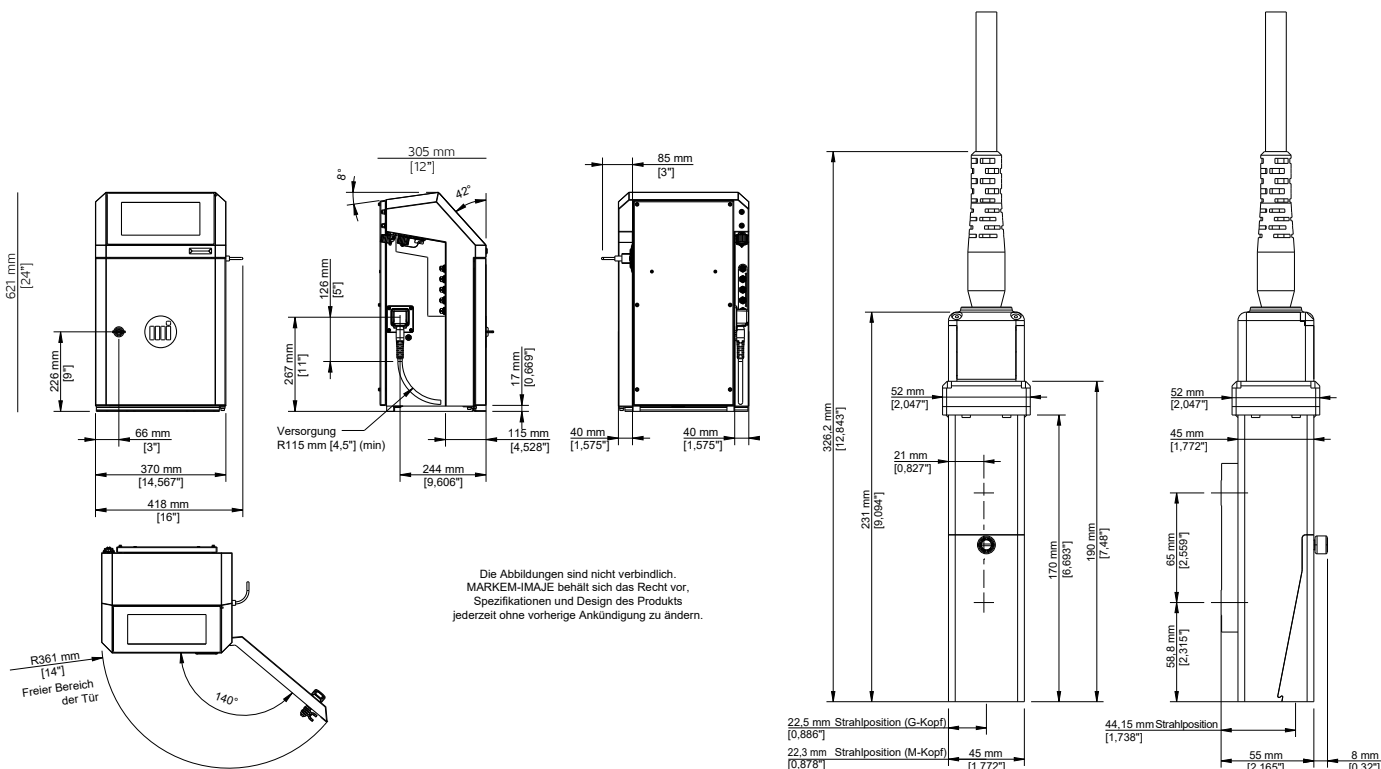
- **Intelli'Swap** bedeutet, dass Sie den Teilaustausch synchronisieren und nur einzelne Teile austauschen, nicht den gesamten Block
- **Der Intelli'Design-Prozess** und die MEK-freien Tinten tragen dazu bei, den Verbrauch von Betriebsmitteln und die VOC*-Emissionen je nach verwendetem Modus um bis zu 50-60% zu senken, während zugleich die Bediener-sicherheit und die TCO verbessert werden.
- **Der Betriebsmittelsparmodus** reduziert sogar den Verbrauch und die VOC-Emissionen von MEK-basierten Druckfarben um bis zu 35 %.

Digitalisierung

Die anpassungsfähigste Industrie-4.0-Integration auf dem Markt

- Derzeit einziger Anbieter auf dem Markt für eine 24-polige Schnittstelle, die so angepasst werden kann, dass sie jedes der mehr als 70 verfügbaren Signale für den Linienbetrieb akzeptiert
- M12-Eingangs-/Ausgangsstecker und kompatibel mit verschiedenen Industrieprotokollen für eine einfachere und nahtlose Integration
- MiVista™ Connected Printer Services, die auf einer sicheren IoT*-Plattform** basieren, ermöglichen eine vorausschauende Analyse und helfen, die Betriebszeit zu maximieren UND OEE*-Ziele zu erreichen

Technische Daten 9750+ Continuous-Inkjet



Druckmerkmale

Ein-Strahl-Druckkopf
 G-Kopf (Druckauflösung: 71 dpi)
 M-Kopf (Druckauflösung: 115 dpi)
 Bis zu 5 Druckzeilen
 Druckgeschwindigkeit: bis zu 6,6 m/s
 Schriftgröße von 5 bis 32 Punkten
 Zeichenhöhe von 1,2 bis 11,2 mm
 Breite Auswahl von 1D- und 2D-Barcodes: EAN 8/EAN 13/UPCA /UPCE Barcodes, Code 39, interleaved 2 of 5, Datamatrix, QR Code, Dotcode, GS1 standardkonform
 Große Zeichenauswahl: Lateinisch, Arabisch, Kyрилisch, Hebräisch, Japanisch, Chinesisch, Koreanisch usw.

Weitere technische Daten

Gewicht: 25 kg
 Tisch- oder vertikale Montage
 Ultraflexibles 3-Meter-Versorgungskabel
 Schrank und Druckkopfgehäuse aus Edelstahl
 Staub-/Wasserschutzklasse: IP56 erfordert keine Werkluft
 Betriebstemperaturbereich: 0 °C bis 50 °C je nach Druckerkonfiguration
 Luftfeuchtigkeit: 10 bis 90 %, nicht-kondensierend
 Stromversorgung: 100-240 V; 1,6 A;
 Frequenz 50-60 Hz; 30 W

Betrieb

WYSIWYG 10-Zoll kapazitiver Farb-Touchscreen:
 Echtzeitanzeige der verbleibenden Druckkapazität (Stunden/Anzahl der Texte); integriertes Hilfs- und Warnsystem; vereinfachtes Drucken und Verwalten von Texten; Erstellung von Benutzerprofilen; Verfolgung von Verbrauch und Verfügbarkeit
 Textbibliothek (bis zu 1.000 Texte)
 Automatische Schriftauswahl, abhängig von Druckgeschwindigkeit und Druckkopf/Objektstand
 Spezifische Datumsverwaltung (Datumsrundungsfunktion)
 Parent/Child-Konnektivität

Strahlgeschwindigkeitskontrolle zur Gewährleistung der Beschriftungsqualität

Druckkopf mit integrierter Intelligenz für hohe Beschriftungsqualität und geringen Wartungsaufwand

Breites Sortiment an Farbstoff- und Pigmenttinten: Mehrzweck- und Hochleistungstinten, alkoholbasierte, ketonfreie und MEK-freie Tinten
 Versiegelte 0,6- und 0,8-Liter-Verbrauchskartuschen mit kinderleichtem System

Kompakter und modularer Tintenkreislauf für besseres Wärmemanagement und kontrollierten Additivverbrauch

Bis zu 18.000 Stunden zwischen den wichtigsten Wartungsarbeiten für Farbstoffdrucke und bis zu 9.000 Stunden für pigmentierte Codes

Der modulare Tintenkreislauf ist zu 100 % von vorne zugänglich und kann durch Anklicken gewartet oder repariert werden.

Schnellanschluss für Zubehör (Lichtschanke, Alarm und Encoder)

Erweiterte native Konnektivität, einschließlich USB, Ethernet, seriellen Anschluss und einem konfigurierbaren M12-Anschluss für E/A

Remote-Unterstützung

Miva, die intelligente Lösung zur Selbsthilfe
 Selbsthilfe- und Anleitungsvideos rund um die Uhr.
 Live-Helpdesk-Support mit Remote-Videofunktion
 MiVista™-verbundene Druckerdienste auf Basis einer sicheren IoT-Plattform**

Optional

Ultraflexibles 6-Meter-Versorgungskabel
 Betriebsmittelsparender Modus für bis zu -60 % Additivverbrauch und VOC-Emissionsreduzierung für MEK-freie Tinten oder bis zu -35 % für MEK-basierte Tinten. Weniger als 2 cc/h für MEK-freie Tinte und weniger als 3,5 cc/h für MEK-Tinten bei 20 °C
 Air-Blade Kit; Druckkopf-Überdruckeinheit
 Viele E/A-Möglichkeiten, einschließlich eines konfigurierbaren Einpunktanschlusses (24-polig), der mehr als 70 Signale aufnehmen kann

Zubehör

Breites Angebot an Zubehör
 Druckerhalterungen: Ständer (Edelstahl oder Aluminium), Tisch- oder Wandhalterungen
 Druckkopfhalterungen: Ständer (Edelstahl) und verschiedene Halterungen
 Pigmenttinten-Shaker
 Fotozellen
 Drehgeber
 Alarmleuchten (24 V)
 Satz verkabelter Steckverbinder M12, Ethernet IP66

Software

Vollständig kompatibel mit CoLOS® Version 6.4 Servicepack aufwärts
 Logoerstellung mit der CoLOS Graphics Software

*TCO: Gesamtbetriebskosten VOC: Flüchtige organische Verbindungen. OEE: Gesamtanlageneffektivität. IoT: Internet der Dinge **Bitte prüfen Sie die Verfügbarkeit in Ihrem Land



a DOVER company

Markem-Imaje GmbH
 Schockenriedstr. 8c
 70565 Stuttgart
 Tel.: +49 711 78403-0

Markem-Imaje GmbH
 Zweigniederlassung Österreich
 Europaplatz 2/1/2
 1150 Wien
 Tel.: +43 1 865 51 30

Markem-Imaje AG
 Aspstrasse 12
 8154 Oberriggoldbach
 Schweiz
 Tel.: +41 44 956 66 00

markem-imaje.com