



連続式小文字用インクジェット 9750+:イノベーションの真価



お客様が必要とする信頼のエクスペリエンスを提供

マークেম・イマージュの次世代インクジェットプリンター9750+は、これまでにないレベルの柔軟性と安定性を実現しています。

数十年以上に渡るインクジェットプリンターの開発実績に裏付けられた9750+の革新的なインク回路は、高度な耐久性と優れた視認性を実現する高コントラストの顔料インクをはじめ、あらゆる種類のインクを管理する独自の機能を備えています。これにより、インクなどの消耗品管理がさらに合理化され比類ない柔軟なプリンターの運用が実現します。

最先端の手法による綿密な設計とテストを経て誕生した9750+は、数々の機能強化を実現しました。

- 産業界における長年の実績に基づく優れたテクノロジーにより、容易なメンテナンスと業界最高レベルの稼働時間を実現
- 環境への配慮が市場でもトップクラスのコーディングソリューション
- 市場で唯一カスタマイズ可能な24-pinインターフェースを採用し、生産ラインの要件に最適なプリンターの統合が可能
- 明瞭でカスタマイズも可能な黒をはじめ様々な色のコーディングによる確かなトレーサビリティを提供し、ニーズが高まるサプライチェーンの可視化に対応

主なメリット

イノベーション

業界の製造プロセスにおける経験と実績に基づく研究開発の成果

- 染料および顔料両方のインクをサポートする業界初のハイブリッドプリンターが、インクやパッケージの種類を問わず1台でコーディングのニーズに対応
- 内部機構を合理化し、容易に交換可能なモジュール設計を実現するIntelli'Swapテクノロジー
- ジェットスピードコントロールテクノロジーがインクとプリンターの可変設定を自動的に調整し、安定したインク粒の配置と品質、コーディングの一貫性を担保

持続可能性

長期的に利用可能なソリューション = 持続的な価値の実現とTCO*削減

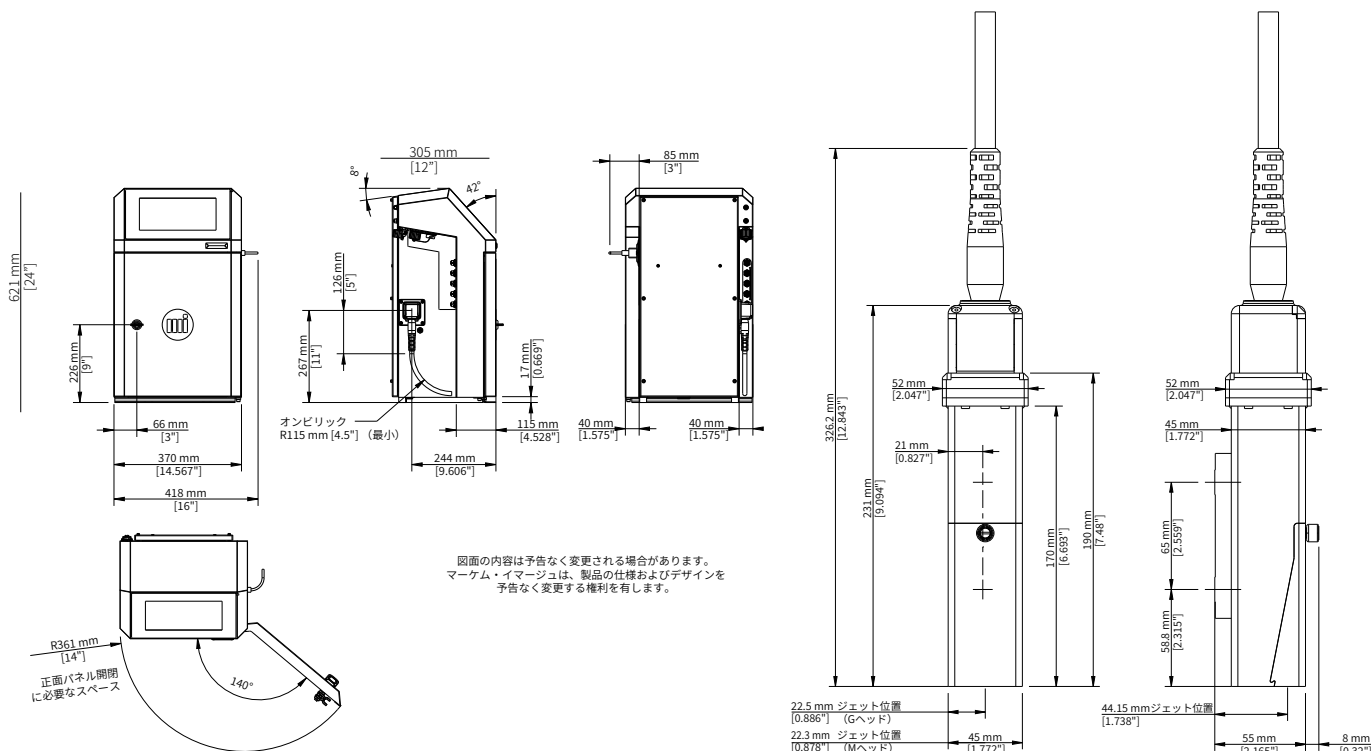
- Intelli'Swap設計によって複数のパーツ交換を同期できるほか、交換の必要な個々のパーツのみを容易に交換可能
- Intelli'Designによる設計プロセスと豊富なMEKフリーインクラインナップにより、稼働モードに応じてVOC*の排出を最大50~60%削減し、オペレーターの安全とTCO改善を実現
- 消耗品節約モードでは、MEKベースインクの消費量とVOC排出量を最大35%削減

デジタル化

インダストリー4.0への容易な統合とカスタマイズが可能

- ラインの稼働に使用される70種類以上の信号をサポートするようにカスタマイズ可能な24-pinインターフェースを提供
- M12入出力コネクタを装備し多様な産業用プロトコルに対応することで、容易でシームレスな統合を実現
- セキュアなIoT*プラットフォーム**を基盤とするMiVista™ コネクテッドプリンターサービス*によってプリンターの状態が予測分析可能となり、稼働時間の最大化とOEE*の目標達成を支援

小文字用連続式インクジェットプリンター9750+ - 製品仕様



印字機能

シングルジェット印字ヘッド

Gヘッド (印字解像度: 71 dpi)

Mヘッド (印字解像度: 115 dpi)

最大5行までの印字が可能

印字速度: 最大6.6 m/秒

フォント高: 5~32ドット

文字高さ: 1.2~11.2 mm

幅広い1次元/2次元バーコードに対応: EAN 8/

EAN 13/UPCA/UPCEバーコード、コード39

、インターリーブ2 of 5、Datamatrix、QRコード、

Dotcode、GS1準拠

幅広い文字の選択肢: 日本語、中国語、ラテン文字、アラビア文字、キリル文字、ヘブライ文字、ハングルなど

その他の特長

重量: 25 kg

台上への設置、垂直マウントに対応

フレキシブルオンビリックケーブル (3 m)

ステンレス製キャビネット、印字ヘッド

防塵防滴レベル: IP56 (工場エア不要)

動作温度範囲: 0°C~50°C (プリンタの構成によって異なります)

湿度: 10~90% (結露なきこと)

電源供給: 単相交流100/240V; 1.6A; 周波数50/60Hz; 30W

オペレーション

WYSIWYG 10インチカラータッチスクリーン: インク残量 (印字可能時間・メッセージ数) をリアルタイム表示; アシストおよびアラートシステムの統合; メッセージの印字および管理の簡素化; ユーザープロフィール作成機能; 消耗品消費量およびプリンター稼働率のトラッキング機能

メッセージライブラリー (最大1,000件の印字データを登録可能)

印字速度、印字ヘッドと印字対象間の距離に応じてフォントを自動選択

日付管理 (日付丸め機能)

親機 / 子機接続

ジェットスピードコントロール機能による高品質印字

高品質のマーキングとメンテナンス軽減を実現するインテリジェントな印字ヘッド

広範な染料/顔料インクラインナップ: 多用途、高性能、アルコールベース、ケトンフリー、MEKフリーインクなど

フルブルーフ (誰でも安全に取扱可能) 設計の0.6Lまたは0.8Lの密閉カートリッジ

コンパクトでモジュール化されたインク回路により、熱管理機能が向上し溶剤消費量を抑制

主要なメンテナンスサービスの間隔: 染料インク使用の場合最大18,000時間、顔料インク使用の場合最大9,000時間

内部機構に正面から100%アクセスし、メンテナンスや修理時にワンタッチでパーツを取り付け・取り外し可能

アクセサリ (センサー、エンコーダー、アラーム用パトライト) を容易に着脱可能

USB、Ethernet、シリアル、カスタマイズ可能なM12コネクタ等を装備し、ネイティブ接続機能を強化

リモートサービス

インテリジェントなセルフサポートソリューション「Miva」: お客様自身によるトラブルシューティングを24時間365日支援、「How to」ビデオの提供。リモートビデオ機能によるライブヘルプデスクのサポート

セキュアなIoT*プラットフォーム**を基盤とするMiVista™ コネクテッドプリンターサービス

オプション

フレキシブルオンビリックケーブル (6m)

消耗品節約モードでは、MEKフリーインクの場合最大60%、MEKベースインクでは最大35%のメークアップ消費量とVOC排出量を削減。20°Cの環境でのメークアップ消費量: MEKフリーインクの場合2cc/h未満、MEKベースインクでは3.5cc/h未満

エアブレードキット、印字ヘッド加圧キット

カスタマイズ可能な24-pinシングルポイントコネクタ等を装備し、70種類以上の信号に対応する広範なI/Oをサポート

アクセサリ

豊富なアクセサリをご用意

プリンター固定用スタンド (ステンレスまたはアルミ製)、台上 / 壁面設置用ブラケット

印字ヘッド固定用スタンド (ステンレス製)、ブラケットを選択可能

顔料インク攪拌機

センサー

エンコーダー

アラーム用パトライト (24 V)

ケーブル付属M12コネクタセット、Ethernet IP66

ソフトウェア

CoLOS® Version 6.4 Service Pack以降との完全な互換性

CoLOS Graphicsソフトウェアによるロゴ作成が可能

*TCO: 総所有コスト。VOC: 揮発性有機化合物。OEE: 総合設備効率。IoT: モノのインターネット

**日本国内でのサービス提供についてはお問い合わせください。



マーク・イマージュ株式会社

本社
〒135-0064
東京都江東区青海2-4-32
タイム24ビル10F
TEL: 03-5962-1936
FAX: 03-5962-4108

西日本事業所
〒650-0047
神戸市中央区港島南町3-3-12
TEL: 078-302-3786
FAX: 078-302-3849
markem-ijaje.com/ja/