

THERMO-TRANSFER OVERPRINTING

De SmartDate X45 en X65 OEM Connect zijn ontworpen voor de meest veeleisende toepassingen. Zij bieden een naadloze, kosteneffectieve en betrouwbare oplossing voor OEM-integratie. Ze zijn compact genoeg voor aansluiting in elke montageconfiguratie, terwijl ze bovendien alle mogelijkheden van de SmartDate X45 en SmartDate X65 bieden voor boodschapselectie, productiemonitoring en help tutorials. Nooit was integratie zo eenvoudig als met de SmartDate OEM Connect.

Naadloze integratie

- Plaatsbesparend**
 De compacte SmartDate OEM Connect werd ontworpen voor gemakkelijke installatie in kasten met krappe afmetingen en weinig vrije ruimte.
- Plug & Play ingebruikname**
 In te stellen via Windows of Internet Explorer voor gemakkelijke communicatie met de Human Machine Interface (HMI) van de host.
- Intuïtieve gebruikersinterface**
 Toegang tot alle functies van de SmartDate X45 en SmartDate X65 connectiviteit dankzij de WEB User Interface of Virtual Network Computing* via de Host HMI. Bovendien kan een optionele gebruikersinterface op afstand met touchscreen worden aangesloten en om het even waar op de verpakkingmachine geïnstalleerd worden.



Optimalisatie van de werking

- Regelconfiguratie**
 SmartDate X65 printers zijn vrij in te stellen als intermitterende of continue lijnconfiguratie. SmartDate X45 kent enkel een intermitterende of een continue toepassing.
- Flexibiliteit**
 De printer is gemakkelijk van linkse naar rechtse opstelling om te schakelen, zonder extra onderdelen.
- Printprestaties**
 Het printbereik is gemaximaliseerd met een reeks van printkoppen: 32mm, 53mm en 128mm (afhankelijk van het type toestel en printkop is het mogelijk om deze om te bouwen).
- Sneller hoogwaardig coderen**
 De printsnelheid is in te stellen tussen 10 mm en 1.800 mm** per seconde, om tot 455 producten per minuut te coderen met een resolutie van 300 dpi.



Verbeterde gebruikerservaring

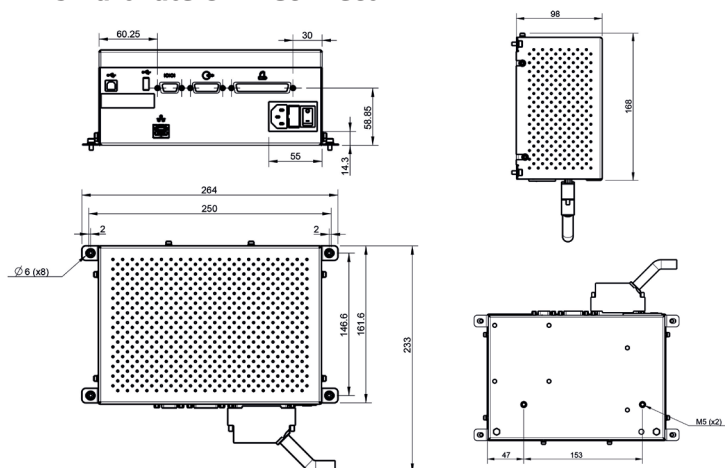
- Tutorials maken dagelijks gebruik eenvoudiger**
 Een reeks video's en stap-voor-stap tutorials* begeleidt de gebruiker bij het configureren en het dagelijks onderhoud, rechtstreeks vanuit de HMI van de verpakkingmachine, voor een gegarandeerd hoge printkwaliteit.
- Consistente printkwaliteit**
 De printer elimineert foutieve codes dankzij de naadloze connectiviteit met Detect-Plus, CoLOS® Mark & Read en andere CoLOS-oplossingen.
- Betrouwbaarheid en service van Markem-Imaje**
 24/7 bijstand van de helpdesk en uitgebreid netwerk voor on-site technische ondersteuning. Advanced Service Exchange*** garandeert een snelle reactie en levering van onderdelen in de meeste geografische zones.



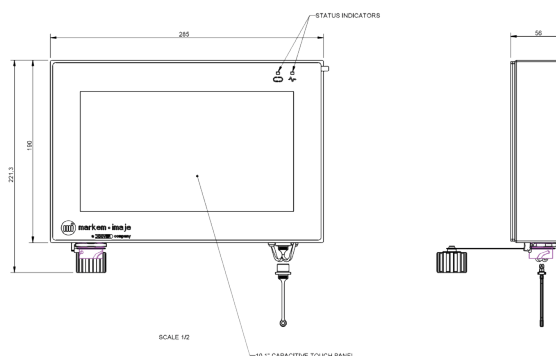
* Ondersteunt geen videovergave. ** SmartDate X65 (shuttled).
 *** Raadpleeg de voorwaarden opgesteld door Markem-Imaje.

SmartDate® OEM Connect - Specificaties

SmartDate OEM Connect



Remote User Interface



| Modelnaam | SmartDate® X45 / X65 OEM Connect |
|---------------------------|--|
| Bediening | <ul style="list-style-type: none"> • WEB User Interface of Virtual Network Computing, om rechtstreeks via de HMI (Human Machine Interface) van de verpakkingsmachine over de volledige functionaliteit van de SmartDate printer te beschikken. • Drie communicatieprotocollen: de webbrowser op de host pc, een verbeterd DCP-communicatieprotocol en het NGPCL Protocol. • Vlotte omgang van de gebruiker met de SmartDate X45 en X65: tutorials met bewegende beelden, instellen van printen en beelden, geïntegreerde en configureerbare wachtwoordbeveiliging. • WYSIWYG-afdrukvoorbeeld van geprinte boodschap, realtime weergave resterende printcapaciteit, uitgedrukt in uren en aantal prints. • Parent/Child-functie voor de bediening tot 7 printers. • Volledige diagnostiek (aantal verpakkingen/u, snelheid). • Hardware interface: Input: "Print go" en 1 configureerbare input. Output: fout, waarschuwing en 2 configureerbare uitgangen. • Boodschappen opslaan: boodschappen kunnen rechtstreeks op de controller, een USB-geheugen, de host pc of het lokale netwerk worden bewaard. • Software interface: USB voor het downloaden van afbeeldingen, instellingen en gegevensbestanden. RS232- en Ethernetcommunicatie standaard. |
| Printmogelijkheden | <ul style="list-style-type: none"> • Printsnelheid: Intermitterend: tot 700 mm/s, Continu: 10 tot 1800 mm/s. • Printgebied: Intermitterend: 32 mm, 53 mm of 128 mm x 75 mm, Continu: 32 mm, 53 mm of 128 mm x 250 mm. • Printfuncties: Automatische instelling van de printkop, Detectie: dead-dot detectie, Snelle printkopwisseling, Gecombineerd intermitterend en continu printen (X65 only), Eenvoudig omchakelen van linkse naar rechtse opstelling, zonder extra onderdelen, Ruimte tussen prints - 0,5 mm, Automatische shift codes en serienummers, Meerdere variabele invoervelden met alfanumerieke teksten, Hoge pack rate modus. • Lintbesparingsfuncties: Radiale lintbesparingsfunctie, Interlaced printen, Multi-print triggers en Negatieve lintverplaatsing. • Printspecificaties: Volledige ondersteuning van true type font, ook non-Romeinse karakters en symbolen. Printen van real-time klok, data en automatisch updaten van houdbaarheidsdata, barcodes; ondersteuning van ITF, Code 39, Code 128, EAN 128, EAN 8, EAN 13, UPC A, UPC E, RSS lineair, PDF 417, GS1DataMatrix, QR en Composite RSS barcodes. |
| Overige kenmerken | <ul style="list-style-type: none"> • Verbruiksgoederen: thermo-transferlint verkrijgbaar in diverse kwaliteiten en kleuren. • Maximale lengte van het inktlint: tot 1100 m. • Minimale breedte van het inktlint: 20 mm. • Maximale breedte van het inktlint: 130 mm. • Gewicht: <ul style="list-style-type: none"> - Printer: 7,8 kg. - SmartDate X45 en X65 OEM Connect: 3 kg. - Remote User Interface: 2,63 kg. • Stroomvoorziening: <ul style="list-style-type: none"> - SmartDate X45 OEM Connect - 100-230 V AC (+/-10%), 50/60Hz. - SmartDate X65 OEM Connect - 115-230 V AC (+/- 10%), 50/60Hz. • Luchtverbruik: vanaf 0,4 ml/print bij 2,5 bar. • Temperatuur bedrijfsomgeving: 0 tot 40°C. • Temperatuur bedrijfsomgeving voor SmartDate X65-128: 0 tot 35°C. • Vochtigheidsgraad: 10% tot 90% niet-condenserend. • Remote User Interface IP-klasse: IP66 |
| Opties | <ul style="list-style-type: none"> • Detect-Plus: codedetectie. • Promotional coding. |
| Accessoires | <ul style="list-style-type: none"> • Montagebeugel, encoders en barcodescanner. |
| PC software | <ul style="list-style-type: none"> • Inclusief gratis CoLOS® Free voor het ontwerpen van eenvoudige boodschappen. |

Wij behouden ons het recht voor om zonder voorafkondiging wijzigingen aan het ontwerp en/of de specificaties van onze producten aan te brengen.
© 2020 Markem-Imaje. Alle rechten voorbehouden.

Markem-Imaje NV
Jagersdreef 1F
2900 Schoten - België
Tel: +32 (0)3 633 99 99

Markem-Imaje B.V.
Hullenbergweg 278
1101 BV, Amsterdam - Nederland
Tel: +31 (0)294 460 420



markem·imaje

a **DOVER** company

Ga voor meer informatie naar www.markem-imaje.com