

Thermal Transfer Overprinting

De SmartDate X45 is ontworpen om in middelgrote productie-omgevingen soepele verpakkingfilm kwaliteitsvol te coderen met een snelheid tot 220 verpakkingen per minuut. De intuïtieve interface van 10,1 inch is heel eenvoudig te gebruiken en biedt toch alle essentiële informatie om uw Overall Equipment Effectiveness (OEE) te optimaliseren en te verbeteren via MI Sigma-rapportering.

Haal nog meer uit uw SmartDate-investering

- Geoptimaliseerde follow-up van OEE-gegevens**
 De printer kan geconfigureerd worden om rechtstreeks op uw home-scherm uw vijf belangrijkste productie-indicatoren te monitoren, zoals het aantal gecodeerde stuks per minuut, de verwerkingscapaciteit en de beschikbaarheid.
- Dankzij tutorials vlotter werken**
 Help-functie met bewegende beelden begeleiden u stap voor stap bij het configureren en het dagelijks onderhoud, voor een consistente printkwaliteit.
- Profielconfigurator voor een foutloze werking**
 Functie om wachtwoorden te configureren per profiel (operator, leidinggevende en technicus) om de toegang te beheren en menselijke fouten te vermijden.



10,1" Kleurentouchscreen als basis voor een volledig intuïtief en eenvoudig met enkele kliks te bedienen interface.

Hoogwaardige codeerprestaties

- Ondersteunt uw marketingcampagnes**
 Geef elke verpakking een unieke code met de functie* voor actie- en reclamecodes.
- Vorkomt foutieve codes en beschermt uw merk**
 Naast het dead-dot detectiesysteem controleert het eenvoudig te installeren SmartDate Detect-Plus systeem* de aanwezigheid, positie en kwaliteit van de code op elke verpakking en informeert de gebruiker rechtstreeks via de 10,1" interface.
- Haalt hoge printsnelheden**
 De printsnelheid is in te stellen tussen 30 mm en 600 mm per seconde, om tot 220 verpakkingen per minuut te bedrukken met een resolutie van 300 dpi.



Ideaal voor codering van meerdere regels bestaande uit onder andere tekst, logo's en barcodes.

Ongeëvenaarde en kosteneffectieve betrouwbaarheid

- Geen preventief onderhoud**
 Robuuste rechtstreekse aandrijving van het lint en het cassette ontwerp bevatten geen slijtageonderdelen.
- Op maat van uw productie**
 Keuze tussen intermitterende of continue configuratie en 32 of 53 mm printkoppen.
- Tot 15%** meer codes uit elke rol**
 Grote keuze aan inktlinten voor al uw verpakkingstypes en behoeften.



Drie linttypes verkrijgbaar: SmartDate Xtra, SmartDate Xceed en SmartDate Xpert.

*Optie **Ten opzichte van vergelijkbare modellen van concurrerende merken.

SmartDate X45 - Specificaties

Printmogelijkheden

- Printsnelheid:
 - Intermitterend: tot 600 mm/s
 - Continu: 30 tot 600 mm/s
- Printgebied:
 - Intermitterend: 32 mm of 53 mm x 75 mm
 - Continu: 32 mm of 53 mm x 250 mm
- Printfuncties:
 - Automatische intelling van de printkop
 - Dead-dot detectie
 - Snelle printkopwisseling
 - Intermitterend of continu printen
 - Eenvoudig omschakelen van linkse naar rechtse opstelling, zonder extra onderdelen
 - Ruimte tussen prints: 0,5 mm
 - Automatische shift codes en serienummers
 - Meerdere variabele invoervelden met alfanumerieke teksten
 - Hoge pack rate modus
- Lintbesparingsmodus: radiale lintbesparing, geïnterlineerde modus, radiale modus 1, radiale modus 2, radiaal geïnterlineerd, witruimte, radiale witruimte en step advance
- Printspectaties: volledige ondersteuning voor true type font, ook non-Romeinse karakters en symbolen. Printen van real-time clock, data en automatisch updaten van houdbaarheidsdata, barcodes: ondersteuning van ITF, Code 39, Code 128, EAN 128, EAN 8, EAN 13, UPC A, UPC E, RSS lineair, PDF 417, GS1 DataMatrix, QR en Composite RSS barcodes

Bediening

- Gebruikersinterface: 10,1" kleurentouchscreen van 1024 x 600 pixels voor boodschapselectie, variabele gegevensinvoer, diagnose en systeeminstellingen
- MI Sigma-functionaliteit
- Geavanceerde monitoring van werking en beschikbaarheid
- Configureerbaar gebruiker home-scherm
- Helpfunctie met bewegende beelden: lint aanbrengen, printkop reinigen, printkop vervangen
- Eenvoudige afregeling van de printkwaliteit
- Functie voor bovenliggende/onderliggende apparaat waarmee een bovenliggend apparaat tot 7 onderliggende apparaten kan aansturen
- Configureerbare wachtwoordbescherming
- WYSIWYG-afdrukvoorbeeld van geprinte boodschap, realtime weergave resterende printcapaciteit, uitgedrukt in uren en aantal prints
- Volledige diagnostiek (aantal verpakkingen/u, snelheid)
- Krachtige led-statusindicators op de printer
- Webbing diagram voor snelle lintwissels
- Hardware interface: Input: "print go" en 1 configureerbare ingang
Output: fout, waarschuwing en 2 configureerbare uitgangen
- Software interface: USB voor het downloaden van afbeeldingen, instellingen en gegevensbestanden. RS232- en Ethernetcommunicatie standaard. Communicatieprotocollen voor pc's, PLC en verpakkingmachines, inclusief webserver met volledig beheer op afstand

Overige kenmerken

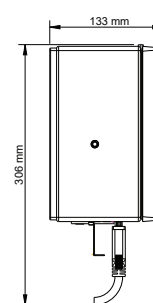
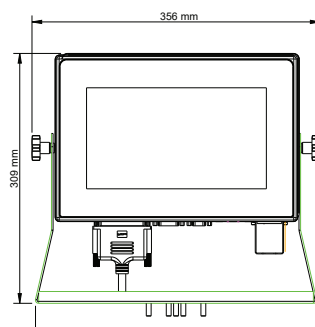
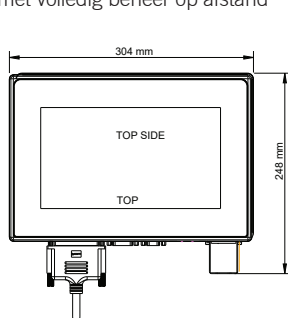
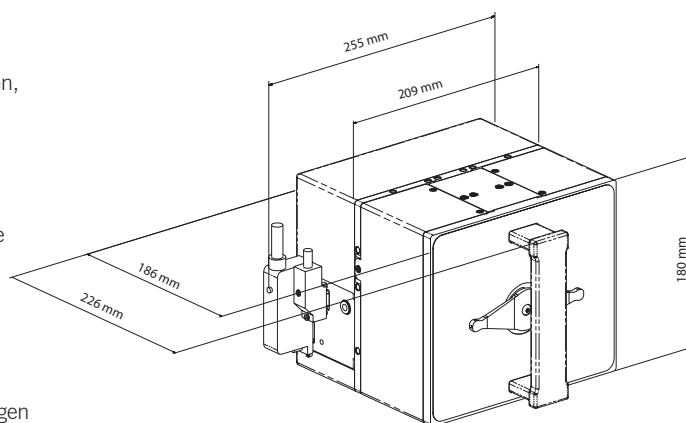
- Verbruiksgoederen: thermo-transferlint verkrijgbaar in diverse kwaliteiten en kleuren
- Maximale lengte van het inktlint: tot 1100 m
- Minimale breedte van het inktlint: 20 mm
- Maximale breedte van het inktlint: 55 mm
- Gewicht: Printer: 7,8 kg, Color controller: 4,5 kg
- Stroomvoorziening: 90 – 264 V met automatische omschakeling; frequentie 47/63 Hz; vermogen 150 VA
- Luchttoevoer: 6 bar/90 psi (maximaal) droog, niet-verontreinigd
- Luchtverbruik: verlaagd tot 0,4 ml/print bij 2,5 bar
- Temperatuur bedrijfsomgeving: tussen 0 en 40°C
- Vochtigheidsgraad: 10% tot 90% non-condenserend

Opties

- Detect-Plus: codedetectie
- Promotional coding
- Ondersteuning voor WEB Browser en Virtual Network Computing
- Montagebeugel
- Encoders
- IP-beschermingsset voor geïnstalleerde SmartDate X45

Software

- Inclusief gratis CoLOS® Free 6.0 voor het ontwerpen van eenvoudige boodschappen



Wij behouden ons het recht voor om zonder voorafkondiging wijzigingen aan het ontwerp en/of de specificaties van ons product aan te brengen. © 2020 Markem-Imaje. Alle rechten voorbehouden.

Markem-Imaje NV
Jagersdreef 1 F
2900 Schoten Belgium
Tel: +32 (0)3 633 99 99
Fax: +32 (0)3 633 99 90

Markem-Imaje B.V.
Nesland 3
1382 MZ Weesp Nederland
Tel: +31 (0)294 460 420
Fax: +31 (0)294 460 488



markem·imaje
a DOVER company

Ga voor meer informatie naar www.markem-imaje.com