

Stampa a Trasferimento Termico

Progettato per linee di produzione a medie velocità, il codificatore SmartDate X45 offre una soluzione di codifica d'alta qualità su imballaggi flessibili, ad una cadenza di produzione fino a 220 confezioni al minuto. La sua interfaccia utente 10.1" totalmente intuitiva facilita e velocizza le operazioni quotidiane e fornisce le informazioni necessarie per ottimizzare e migliorare l'efficienza globale dell'impianto (OEE) attraverso il reporting MI Sigma.

Un'esperienza SmartDate migliorata

- Tracciabilità ottimizzata dei dati OEE**
 I codificatori possono essere configurati per monitorare i 5 indicatori di produzione più importanti direttamente sulla homepage, come velocità di confezionamento, produttività e disponibilità.
- Tutorial per facilitare l'attività quotidiana**
 I supporti animati ed i tutorial guidano l'operatore nella configurazione e nelle procedure di manutenzione quotidiane per garantire una qualità di stampa costante.
- Configurazione del profilo per eliminare gli errori**
 La configurazione del profilo tramite password (operatore, supervisore e ingegnere) consente di gestire gli accessi e limitare gli errori umani.



L'interfaccia utente 10.1" a colori offre un'esperienza totalmente intuitiva per semplificare le operazioni in pochissimi clic.

Performance di stampa elevate

- Supporto di campagne marketing**
 La funzione di stampa di codici promozionali* consente la stampa di un codice univoco su ogni confezione.
- Eliminazione dei codici errati e protezione del brand**
 Oltre al sistema di rilevamento dei punti di stampa difettosi, il sistema SmartDate Detect-Plus* facile da installare verifica e conferma la presenza, la posizione e la qualità del codice su ogni imballaggio e direttamente sull'interfaccia utente 10.1".
- Velocità di stampa superiori**
 La velocità di stampa può essere impostata da 30 mm a 600 mm al secondo per codificare fino a 220 confezioni al minuto, a una risoluzione di 300 dpi.



Ideale per la codifica su più righe, inclusi testo, loghi e codici a barre.

Affidabilità garantita a costi impareggiabili

- Nessun intervento di manutenzione preventiva**
 Trascinamento diretto del nastro e design robusto delle cassette, senza componenti soggetti a usura.
- Adattabilità alla linea di produzione**
 Scelta tra la configurazione intermittente e continua e teste di stampa da 32 mm o 53 mm.
- Fino al 15%** di codici in più per rotolo**
 Ampia scelta di nastri sulla base del tipo di imballaggio e delle singole esigenze.



Tre tipi di nastri disponibili: SmartDate Xtra, SmartDate Xceed e SmartDate Xpert.

*In opzione **Rispetto ad altri modelli della concorrenza.

SmartDate X45 - Specifiche tecniche

Specifiche di stampa

- Velocità di stampa:
 - Intermittente: fino a 600 mm/s
 - Continua: da 30 a 600 mm/s
- Area di stampa:
 - Intermittente: 32 mm o 53 mm x 75 mm
 - Continua: 32 mm o 53 mm x 250 mm
- Caratteristiche di stampa:
 - Configurazione automatica delle teste di stampa
 - Funzione Detect: Rilevamento dei punti di stampa difettosi
 - Rapida sostituzione della testa di stampa
 - Stampa intermittente o continua
 - Facile configurazione posizionamento da sinistra a destra senza componenti aggiuntivi
 - Distanza media tra le stampe: 0,5 mm
 - Aggiornamento automatico dei numeri di serie e codici turno
 - Disponibilità di vari campi per l'acquisizione manuale di dati variabili con testi alfanumerici
 - Modo confezionamento rapido
- Modalità di risparmio nastro: risparmio nastro radiale, modalità interlacciato, modalità radiale 1, modalità radiale 2, interlacciato radiale, spazio bianco, spazio bianco radiale e avanzamento graduale
- Altre caratteristiche di stampa: Supporto font TrueType, inclusi simboli e caratteri non latini. Stampa in tempo reale di ora e data e aggiornamento automatico della data di scadenza, codici a barre tra cui: ITF, Codice 39, Codice 128, EAN 128, EAN 8, EAN 13, UPC A, UPC E, RSS lineare, PDF 417, GS1 DataMatrix, QR e codici a barre Composite RSS

Funzioni

- Interfaccia utente: Touch-screen 1024 x 600 con display a colori 10.1" per la selezione dei messaggi, l'acquisizione di dati variabili, la diagnostica e la configurazione del sistema
- Funzione MI Sigma
- Monitoraggio avanzato dello stato e della disponibilità
- Schermata Home configurabile dall'utente
- Tutorial animati: inserimento del nastro, pulizia della testa di stampa, sostituzione della testa di stampa
- Semplice adattamento della stampa
- Funzione genitore/figlio per consentire il controllo genitori per un massimo di 7 bambini
- Funzione di protezione tramite password configurabile
- Anteprima di stampa WYSIWYG dei messaggi stampati, visualizzazione in tempo reale dell'autonomia di stampa espressa in ore e numero di stampe
- Diagnostica completa (velocità di confezionamento, velocità di stampa)
- Indicatori di stato a LED robusti sul codificatore
- Schema di inserimento del nastro per una rapida sostituzione
- Interfaccia hardware: Input: "print go" e 1 input configurabile
Output: errore, avviso e 2 output configurabili
- Interfaccia software: Porta USB per il download di immagini, impostazioni e file di dati Standard di comunicazione RS232, Ethernet Protocolli di comunicazione per PC, PLC e confezionatrici, inclusa interfaccia web per il controllo in remoto

Altre caratteristiche

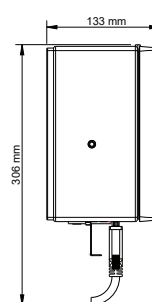
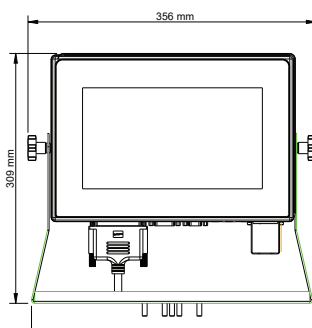
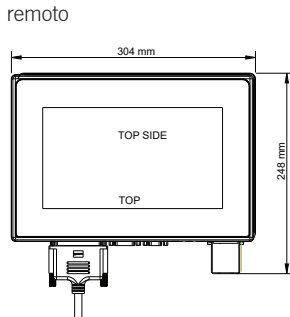
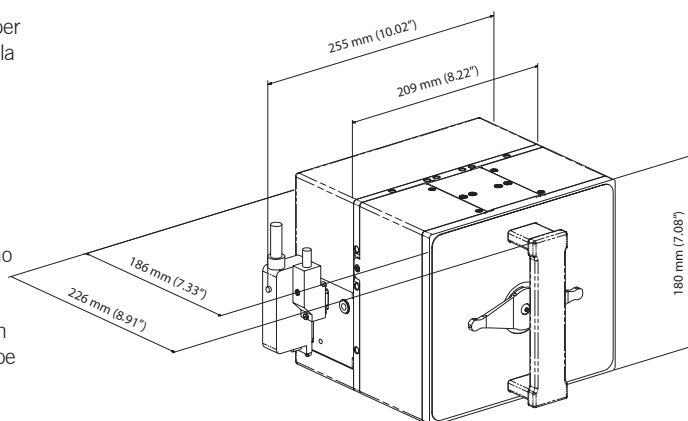
- Forniture: nastro a trasferimento termico disponibile in diversi tipi e colori
- Lunghezza massima del nastro: fino a 1.100 m.
- Larghezza minima del nastro: 20 mm
- Larghezza massima del nastro: 55 mm
- Peso: Codificatore: 7,8 kg, Controller a colori: 4,5 kg
- Alimentazione elettrica: 90 - 264 V con commutazione automatica; frequenza 47/63 Hz; potenza 150 VA
- Alimentazione aria: 6 bar/90 psi (max.) asciutta, incontaminata
- Consumo aria: ridotto a 0,4 ml per stampa a 2,5 bar
- Temperatura operativa: da 0 a 40°C
- Umidità: dal 10 al 90% senza condensa

Accessori in opzione

- Detect-Plus: rilevamento del codice
- Codici promozionali
- Supporto per browser web e applicazioni Virtual Network Computing
- Supporto di montaggio
- Encoder
- Kit di protezione IP per SmartDate X45 installati

Software

- CoLOS® Free 6.0 incluso nella soluzione per la creazione di messaggi semplici



Ci riserviamo il diritto di modificare senza preavviso la progettazione e/o le specifiche dei nostri prodotti.
© 2020 Markem-Imaje. Tutti i diritti riservati.



markem·imaje

a DOVER company

Markem-Imaje S.r.l.
Viale Milanofiori, Strada 1 - Palazzo F6
20090 Assago (MI) - Italia
Tel.: (+39) 02 440712.1
Fax: (+39) 02 44071272

Per saperne di più, visitate www.markem-imaje.com