

Термотрансферная печать

Принтер SmartDate X65-128, предназначенный для широкоформатной печати, обеспечивает высокое качество маркировки на гибкой упаковке при скорости производства до 400 упаковок в минуту. Идеально подходит для печати широких сообщений, таких как списки ингредиентов и питательных веществ. Полностью интуитивный пользовательский интерфейс 10,1" облегчает повседневную эксплуатацию и позволяет вам получать ценную информацию для оптимизации и улучшения показателей общей эффективности оборудования (OEE) с помощью отчетности «MI сигма».

Высокие показатели печати

- Улучшение производственных показателей**
 Максимальная область печати* 128 мм x 150 мм позволяет увеличить возможности переменной печати в два раза по сравнению со стандартным маркировщиком и снизить затраты.
- Эффективное управление**
 Минимизация времени и усилий при печати множественных сообщений на многорядных упаковочных линиях.
- Обеспечение качества маркировки**
 Автоматическая настройка печатающей головки оптимизирует ее срок службы и позволяет осуществлять мониторинг «мертвых точек».
- Высокая скорость печати**
 Возможность задать скорость печати от 10 до 700 мм/с при нанесении маркировки на 400 упаковок в минуту с разрешением печати 300 точек на дюйм.



Цветной пользовательский интерфейс 10,1" дает возможность полностью интуитивного взаимодействия для быстрого осуществления простых операций.

Расширенный опыт SmartDate

- Оптимизированный мониторинг показателей OEE**
 Возможность настройки маркиратора для мониторинга 5 наиболее важных производственных показателей напрямую из главного экрана, например, количества упаковок в единицу времени, пропускной способности, доступности.
- Обучающее руководство для облегчения повседневных операций**
 Анимированные подсказки и руководство "how to" с практическими инструкциями по настройке и ежедневному техобслуживанию для обеспечения неизменного качества печати.
- Настройка профилей для безошибочной работы**
 Функция настройки паролей для профилей (оператор, мастер, инженер) для управления доступом и сокращения человеческих ошибок.



Идеально подходит для печати больших списков ингредиентов и питательных веществ.

Непревзойденная по экономичности надежность

- Отсутствие необходимости профилактического техобслуживания**
 Прочный прямой привод ленты и конструкция кассеты без изнашиваемых деталей.
- Многофункциональный принтер с повышенной гибкостью в переналадке**
 Старт-стопный и непрерывный режим в одном маркировщике.
- До 15%** отпечатков больше на рулон термотрансферной ленты**
 Широкий выбор термотрансферных лент в зависимости от типов упаковки и потребностей.

*Возможна более крупная область печати в зависимости от применения

**По сравнению с другими конкурирующими моделями.



Три типа термотрансферных лент: SmartDate Xtra, SmartDate Xceed и SmartDate Xpert.

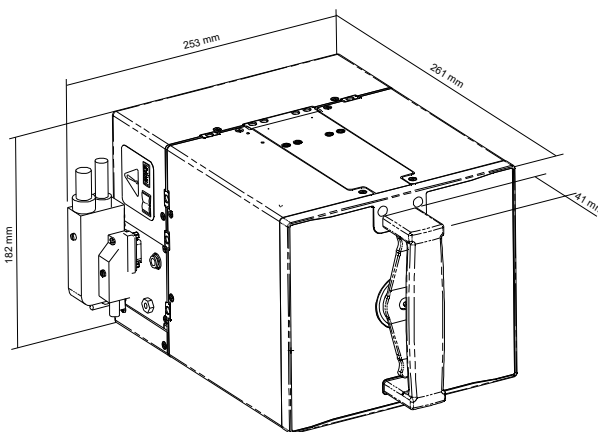
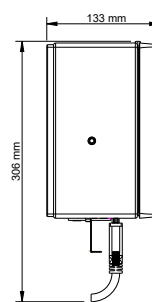
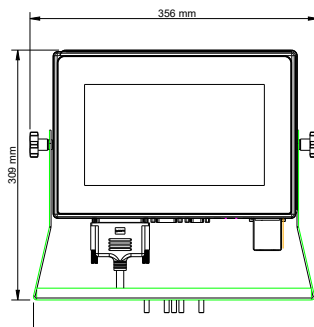
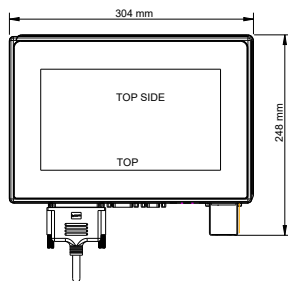
SmartDate X65-128 - Технические характеристики

Характеристики принтера

- Скорость печати:
 - Старт-стопный режим: до 700 мм/с
 - Непрерывный режим: 10 - 700 мм/с
- Области печати:
 - Старт-стопный режим (макс.): 128 мм x 75 мм
 - Непрерывный режим (макс.): 128 мм x 150 мм*
- Характеристики принтера:
 - Автоматическая настройка печатающей головки
 - Detect: Обнаружение «мертвых точек»
 - Быстрая замена печатающей головки
 - Комбинированная старт-стопная и непрерывная печать
 - Легкая перенастройка с левостороннего крепления на правостороннее без дополнительных деталей
 - Расстояние между отпечатками: 0,5 мм
 - Автоматическая печать номеров смен и серийных номеров
 - Множественные поля пользовательского ввода алфавитно-цифровых данных
 - Режим high pack rate
- Режим экономии ленты: радиальная экономия ленты, чересстрочный режим, радиальный режим 1, радиальный режим 2, радиальный чересстрочный, пробельный, радиальный пробельный и пошаговый
- Характеристики печати: полная поддержка шрифтов TrueType, включая символы и знаки, не входящие в состав гарнитуры Roman. Печать времени и дат в режиме реального времени и автоматическое обновление дат срока годности, штрихкоды: ITF, Code 39, Code 128, EAN 128, EAN 8, EAN 13, UPC A, UPC E, RSS linear, PDF 417, GS1 DataMatrix, QR и поддержка штрихкодов Composite RSS.

Эксплуатация

- Пользовательский интерфейс: многоцветный 1024 x 600 сенсорный дисплей 10,1" для выбора сообщений, ввода переменных данных, диагностики и настройки системы
- Функция «MI сигма»
- Расширенный мониторинг рабочего состояния и доступности
- Конфигурируемый главный экран пользователя
- Анимированное обучающее руководство: установка риббона, очистка печатающей головки, замена печатающей головки
- Простая настройка печати и изображения
- Функция Parent/Child позволяет управлять несколькими принтерами (до 7)
- Возможность защиты с помощью конфигурируемого пароля
- Предварительный просмотр печатных сообщений WYSIWYG, отображение в режиме реального времени ресурсов термотрансферной ленты, выраженных в часах и количестве отпечатков
- Полная диагностика (количество упаковок за единицу времени, скорость)
- Надежные светодиодные индикаторы состояния на принтере
- Схема заправки ленты для ускорения замены
- Аппаратный интерфейс: Входы: «Запуск печати» и 1 конфигурируемый вход Выходы: неисправность, предупреждение и 2 конфигурируемых значения
- Программный интерфейс: USB для загрузки изображений, настроек и файлов данных. Интерфейсы RS232, Ethernet. Протоколы связи для ПК, ПЛК и упаковочных машин, включая полнофункциональный веб-сервер дистанционного управления



Прочие характеристики

- Р асходные материалы: термотрансферная лента разных типов и цветов
- Максимальная длина ленты: до 900 м
- Минимальная ширина ленты: 55 мм
- Максимальная ширина ленты: 130 мм
- Масса: Принтер: 10,2 кг, Цветной контроллер: 4,8 кг
- Э лектропитание: 90 – 264 В автоматической коммутацией; частота 47/63 Гц; мощность 150 ВА
- П одача воздуха: сухой очищенный воздух 6 бар/90 фунтов на кв.дюйм (макс.)
- Р асход воздуха: до 0,4 мл/цикл (мин.) при 2,5 бар
- Д иапазон рабочих температур: от 0 до 30°C
- В лажность воздуха: от 10% до 90% без конденсации

Дополнительные аксессуары

- Печать Промо-кодов
- Веб-браузер и поддержка Virtual Network Computing
- Монтажный кронштейн
- Э нкодеры
- Комплект защиты IP для установленного SmartDate X65-128

Программное обеспечение

- В комплект поставки входит программное обеспечение CoLOS® Free 6.0 для разработки простых сообщений

Мы сохраняем право на изменение конструкции и/или характеристик наших изделий без уведомления.
©2022 Markem-Imaje Corporation. Все права защищены.

Семеновская пл., д. 7, корп. 15
105318, Москва
Тел.: (495) 225 81 40
Факс: (495) 225 81 41
www.markem-imaje.ru



markem·imaje

a **DOVER** company

Для получения более подробной информации посетите
www.markem-imaje.com