

Thermal Transfer Overprinting

De SmartDate X65 is ontworpen om in de meest veeleisende productieomgevingen met hoge volumes te coderen op soepele verpakingsfilm, met hoge resolutie en uiterst snel (tot 455 verpakkingen per minuut). De zeer intuïtieve interface van 10,1 inch is heel eenvoudig te gebruiken en biedt tegelijkertijd alle essentiële informatie om uw Overall Equipment Effectiveness (OEE) te optimaliseren en te verbeteren via MI Sigma-rapportering.

Verbeterde SmartDate-ervaring

- Geoptimaliseerde traceerbaarheid van OEE-gegevens**
 De codeerder kan geconfigureerd worden om rechtstreeks vanaf uw startscherm uw vijf belangrijkste productie-indicatoren te monitoren, zoals het aantal gecodeerde verpakkingen per minuut, de verwerkingscapaciteit en de beschikbaarheid.
- Instructies om dagelijkse activiteiten gemakkelijker te maken**
 De geanimeerde 'help'-functie en instructies begeleiden u stap voor stap bij het configureren en het dagelijks onderhoud, voor een consistente printkwaliteit.
- Profielconfigurator voor een foutloze werking**
 Functie voor configuratie van wachtwoorden per profiel (operator, leidinggevende en technicus) om de toegang te beheren en menselijke fouten te beperken.



Een 10,1" kleurentouchscreen biedt een volledig intuïtieve gebruikerservaring, voor een eenvoudige bediening in slechts enkele klikken.

Hoogwaardige printprestaties

- Ondersteunt uw marketingcampagnes**
 Geef elke verpakking een unieke code met de functie* voor actie- en reclamecodes.
- Vorkomt foutieve codes en beschermt uw merk**
 Het eenvoudig te installeren SmartDate Detect-Plus-systeem* beschikt niet alleen over een dead-dot-detectiesysteem, maar controleert ook de aanwezigheid, positie en kwaliteit van de code op elke verpakking en informeert de gebruiker rechtstreeks via de 10,1" interface.
- Haalt hoge printsnelheden**
 De printsnelheid is in te stellen tussen 10 mm en 1800 mm per seconde, om tot 455 verpakkingen per minuut te bedrukken met een resolutie van 300 dpi.



Ideaal voor codering op meerdere regels, inclusief tekst, logo's en barcodes.

Ongeëvenaarde en kosteneffectieve betrouwbaarheid

- Geen preventief onderhoud**
 Robuuste rechtstreekse aandrijving van het lint en het cassetteontwerp bevatten geen slijtageonderdelen.
- Alles-in-een-printer voor meer flexibiliteit**
 Zowel intermitterende als continue configuraties met een printkop van 53 mm zijn beschikbaar op dezelfde codeerder.
- Tot 15%** meer codes uit elke rol**
 Ruime keuze aan lintrollen voor al uw verpakkingstypes en behoeften.



Drie linttypes verkrijgbaar: SmartDate Xtra, SmartDate Xceed en SmartDate Xpert.

*Optioneel **In vergelijking met vergelijkbare modellen van concurrerende merken.

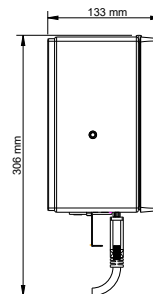
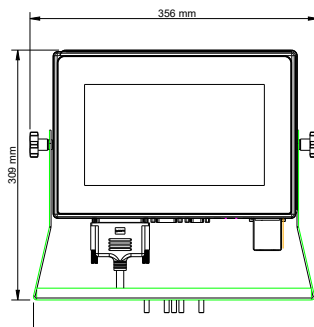
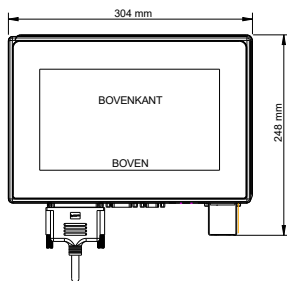
SmartDate X65 - Specificaties

Printmogelijkheden

- Printsnelheid:
 - Intermitterend: tot 700 mm/s
 - Continu: 10 tot 1000 mm/s (gecombineerd)
 - Continu: 10 tot 1800 mm/s (shuttled)
- Printgebied:
 - Intermitterend: 53 mm x 75 mm
 - Continu: 53 mm x 750 mm (gecombineerd/toepassingsafhankelijk)
 - Continu: 53 mm x 100 mm (shuttled)
- Printfuncties:
 - Automatische instelling van de printkop
 - Detecteren: dead-dot-detectie
 - Snelle printkopwisseling
 - Intermitterend en continu printen
 - Eenvoudig omschakelen van linkse naar rechtse opstelling, zonder extra onderdelen
 - Ruimte tussen prints: 0,5 mm
 - Automatische shift codes en serienummers
 - Meerdere variabele invoervelden met alfanumerieke teksten
 - Hoge-packrate-modus
- Lintbesparingsmodus: radiale lintspaarfunctie, interlaced printen, radiale stand 1, radiale stand 2, radiaal interlaced, whitespace, radiaal whitespace, step advance
- Printspecificaties: volledige ondersteuning voor TrueType-lettertype, ook niet-Romeinse karakters en symbolen. Printen van real-time klok, datums en automatisch updaten van houdbaarheidsdata, barcodes: ondersteuning van ITF, Code 39, Code 128, EAN 128, EAN 8, EAN 13, UPC A, UPC E, RSS lineair, PDF 417, GS1 DataMatrix, QR en Composite RSS-barcodes

Bediening

- Gebruikersinterface: 10,1" kleurentouchscreen van 1024 x 600 pixels voor boodschapselectie, variabele gegevensinvoer, diagnose en systeeminstellingen
- MI Sigma-functionaliteit
- Geavanceerde monitoring van werking en beschikbaarheid
- Configureerbaar startscherm voor de gebruiker
- Helpfunctie met bewegende beelden: lint aanbrengen, printkop reinigen, printkop vervangen
- Eenvoudige print- en beelddaanpassing
- Master-slavefunctie voor mastercontrole tot 7 slaves
- Configureerbare wachtwoordbescherming
- WYSIWYG-afdrukvoorbeeld van geprinte boodschap, realtime weergave van resterende printcapaciteit, uitgedrukt in uren en aantal prints
- Volledige diagnostiek (aantal verpakkingen/u, snelheid)
- Krachtige led-statusindicators op de printer
- Webbing diagram voor snelle lintwissels
- Hardware-interface: input: "print go" en 1 configureerbare ingang
Output: fout, waarschuwing en 2 configureerbare uitgangen
- Software-interface: USB voor het downloaden van afbeeldingen, instellingen en gegevensbestanden. RS232- en Ethernet-communicatiestandaard.
Communicatieprotocollen voor pc's, PLC en verpakkingsmachines, inclusief webserver met volledig beheer op afstand



Overige kenmerken

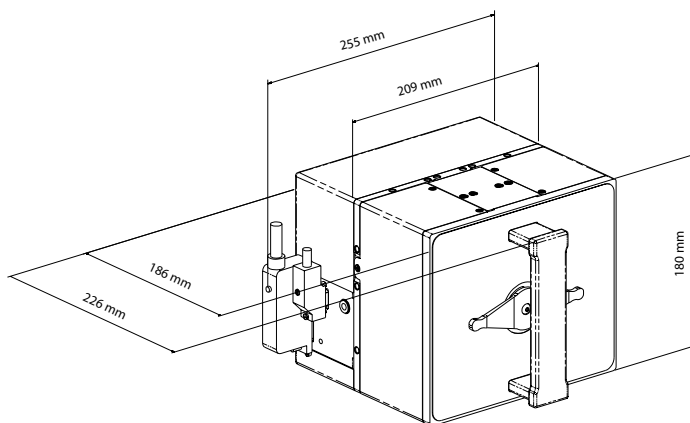
- Verbruiksgoederen: thermo-transferlint verkrijgbaar in diverse kwaliteiten en kleuren
- Maximale lengte van het inktlint: tot 1100 mm
- Minimale breedte van het inktlint: 20 mm voor SmartDate X65 gecombineerd en shuttled, 80 mm voor SmartDate X65-128
- Maximale breedte van het inktlint: 55 mm voor SmartDate X65 gecombineerd en shuttled, 130 mm voor SmartDate X65-128
- Gewicht: Printer: 7,8 kg, color controller: 4,5 kg
- Stroomvoorziening: 90 – 264 V met automatische omschakeling; frequentie 47/63 Hz; vermogen 150 VA
- Luchttoevoer: 6 bar/90 psi (maximaal) droog, niet verontreinigd
- Luchtverbruik: verlaagd tot 0,4 ml/print bij 2,5 bar
- Temperatuur bedrijfsomgeving: tussen 0 tot 40 °C
- Vochtigheidsgraad: 10% tot 90% niet-condenserend

Optionele accessoires

- Detect-Plus: codedetectie
- Actie- en reclamecodes
- Ondersteuning voor webbrowser en VNC
- Montagebeugel
- Encoders
- IP-beschermingsset voor geïnstalleerde SmartDate X65

Software

- Inclusief gratis CoLOS® Free 6.0 voor het ontwerpen van eenvoudige boodschappen



Wij behouden ons het recht om het ontwerp en/of de specificaties van onze producten zonder voorafgaande kennisgeving te wijzigen.
©2022 Markem-Imaje. Alle rechten voorbehouden

Markem-Imaje NV
Jagersdreef 1F
2900 Schoten - België
Tel: +32 (0)3 633 99 99

Markem-Imaje B.V.
Hullenbergweg 278
1101 BV, Amsterdam - Nederland
Tel: +31 (0)294 460 420


markem·imaje
a  company

Ga voor meer informatie naar www.markem-imaje.com