

激光

SmartLase C340 是一款高性价比的完整激光打码解决方案，适用于食品、饮料和其他行业的基本包装应用。这种多合一的工业激光打码解决方案可稳定提供高质量的标识，还能快速、轻松地进行生产线更换。

完整且灵活

■ 便捷配置，随时待命

SmartLase C340 采用经济实惠的一体式设计，完整的设备可以配置专用抽烟机和包装传感器，并安装在带滚动脚轮底座的可调支架上。

■ 更大的灵活性和更长的正常运行时间

SmartLase C340 具有便捷的可调式支架和脚轮底座，只要不到 15 分钟的时间就能从一条传送带转移到另一条。而且，无需停下生产来调节或微调对比度和标识位置，而这意味着停机时间更少。

■ 功能强大，足以处理大多数打码和标识应用

SmartLase C340 采用 30 瓦、10.6 微米波长的激光器并可选择 70 毫米 x 70 毫米到 120 毫米 x 120 毫米的 3 种镜头，能够满足您的基本包装打码需求。



结构简单，坚固耐用

■ 耐用的设计

可靠的 IP44 设计（无塑料部件）。可耐受大于 1 mm 的固体颗粒物和水流喷射。可在高达 45 °C 的环境中打码。

■ 最大限度减少操作员失误

直观、简易的用户界面选项：选择 7 英寸所见即所得触摸屏，或选择快速、便捷的网页 UI 从笔记本电脑或台式电脑进行远程访问。

■ 高质量的标识

已获专利的 IntelliArc 刻画技术，可以高达每分钟 125 米的速度在多种材质（包括难以喷码的符合涂层材料）上提供高质量的标识。

■ 可信赖的技术

利用我们所有 SmartLase 型号统一内嵌的“SmartLase 标识技术”，SmartLase C340 可为用户提供简单、直观的使用体验。采用专利算法和独特的字体，实现美观的线条和平滑的曲线，在速度更快的生产线上生成高质量的标识。

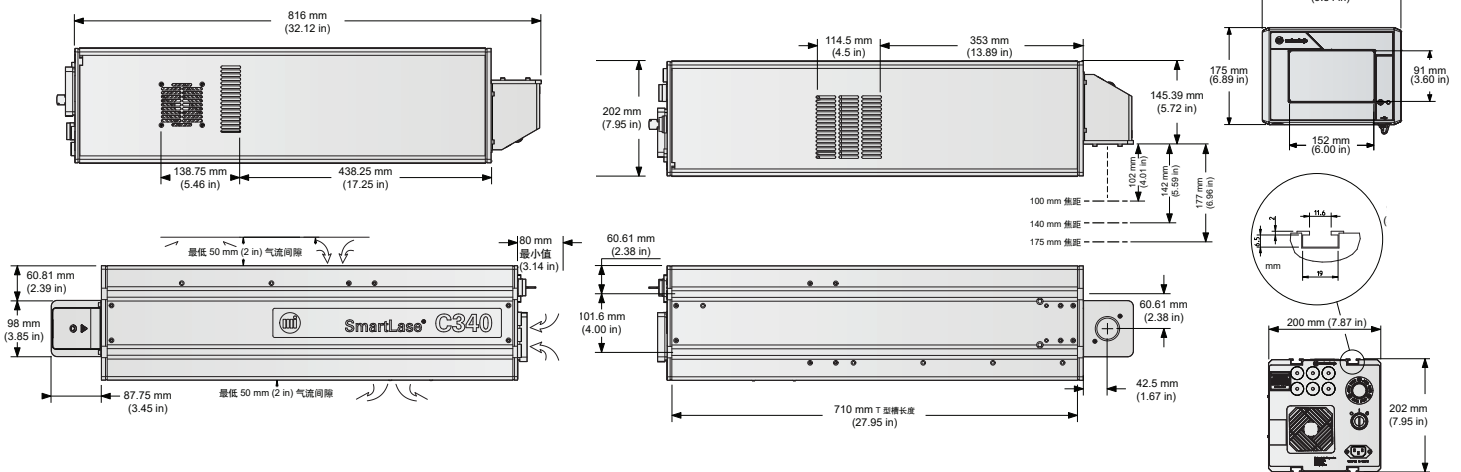
订购 SmartLase C340 解决方案时可配置专用的抽烟机和包装传感器，并安装在带滚动脚轮底座的可调支架上。



利用“SmartLase 标识技术”，即使在激光难以刻蚀的（复合涂层）材质上也可打印出美观的标识。

SmartLase C340 - 规格

激光器型号尺寸



SmartLase C340 30 W 密封 CO ₂	
生产线最大速度	125 米/分钟*
标识速度 (最大)	900 字符/秒
喷码特点	<ul style="list-style-type: none"> • 文本行数: 只受到字符高度和可喷印面积的限制 • 字符高度: 1 毫米至 120 毫米 • 字符选择: 中文、拉丁西文和 Unicode 字体 • 语言选择: 阿拉伯语、波斯尼亚语、巴西葡萄牙语、保加利亚语、中文、克罗地亚语、捷克语、丹麦语、荷兰语、英语、芬兰语、法语、德语、希腊语、匈牙利语、意大利语、日语、韩语、波兰语、罗马尼亚语、俄语、塞尔维亚语、斯洛文尼亚语、西班牙语、瑞典语、土耳其语
标准打码面积和焦距 (毫米)	<ul style="list-style-type: none"> • 镜头 100 x 100 / fd 140
操作	<ul style="list-style-type: none"> • 网页界面或所见即所得的 7" 彩色触摸屏可选, QWERTY 或 AZERTY 虚拟键盘, 通过图标导航 (包括联机帮助文件) • 500 条信息存储能力 • 通过 USB 闪存上传和下载作业和设置 • 标准 I/O: 以太网接口、USB、编码器、传感器、排烟控制器、可选的马肯依玛士塔式报警器、远程联锁机构 (双通道)
其他特点	<ul style="list-style-type: none"> • 打印头重量: 21.4 kg • 打印头: 阳极氧化铝 • 防尘/防潮保护: IP44 • 工作温度范围: 5 至 45 °C - 湿度: 5 至 80%, 无冷凝 • 电源: 100-240 伏, 带自动开关功能 - 频率: 50/60 Hz - 功耗 7 A; 700 VA
可选项	<ul style="list-style-type: none"> • 一体式支架包括: 具备 X 和 Y 轴调节功能的调节杆、带脚轮的踏板、打印头托架座、用户界面支撑座、安装支架、线夹、包装传感器和传感器底座 • ES100 灰尘烟雾抽吸一体机 • 打印面积与焦距 (mm): 镜头 70 x 70 / fd 100 镜头 100 x 100 / fd 140 镜头 120 x 120 / fd 175 • 远程用户界面
配件	<ul style="list-style-type: none"> • 防护罩、光电管包装传感器、编码器、报警灯
PC 软件	<ul style="list-style-type: none"> • 标准配置提供网页式用户界面

*取决于标识范围、信息复杂程度以及标识表面的特性

Code with CONFIDENCESM - 马肯依玛士提供一系列售后服务, 为我们的产品稳定工作提供保障, 让用户放心使用。我们的服务项目包括备件套装、耗材解决方案和服务包, 包括启动套餐、延保合同、服务交换计划和综合服务协议。

我们保留不通知而修改设计和/或规格的权利。



扫描二维码关注马肯依玛士官方微信

马肯依玛士(上海)标识科技有限公司
上海市奉贤区吴塘路 298 号
邮编: 201401
电话: +86 21 6163 5888
传真: +86 21 5743 2002



markem·imaje

a DOVER company

如需了解更多信息,
请访问 www.markem-imaje.com.cn